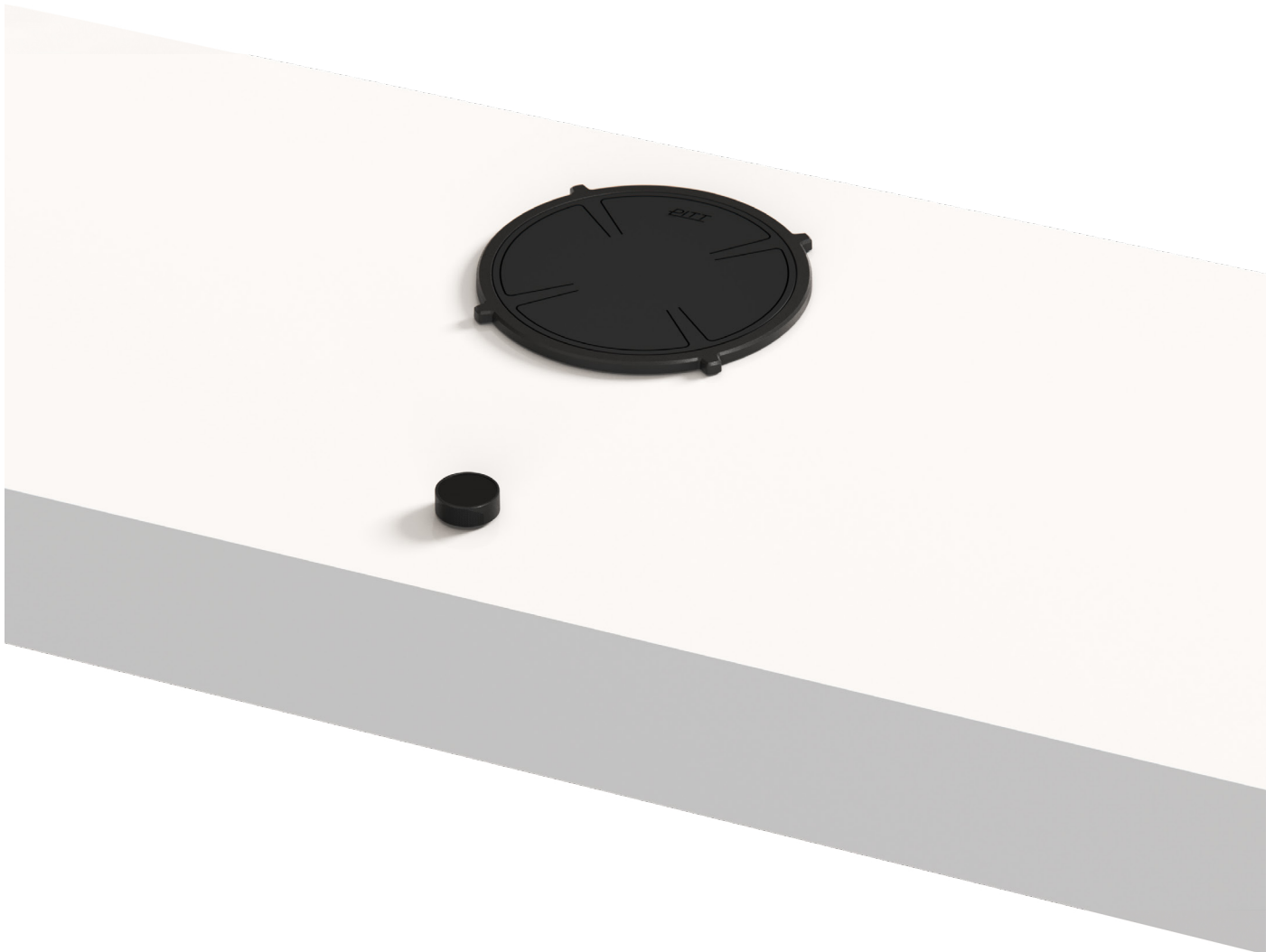


*Made in Holland*

**PITT**  
COOKING

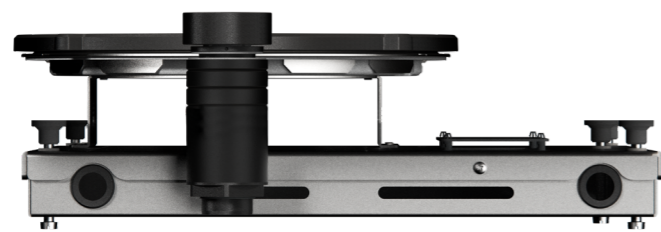
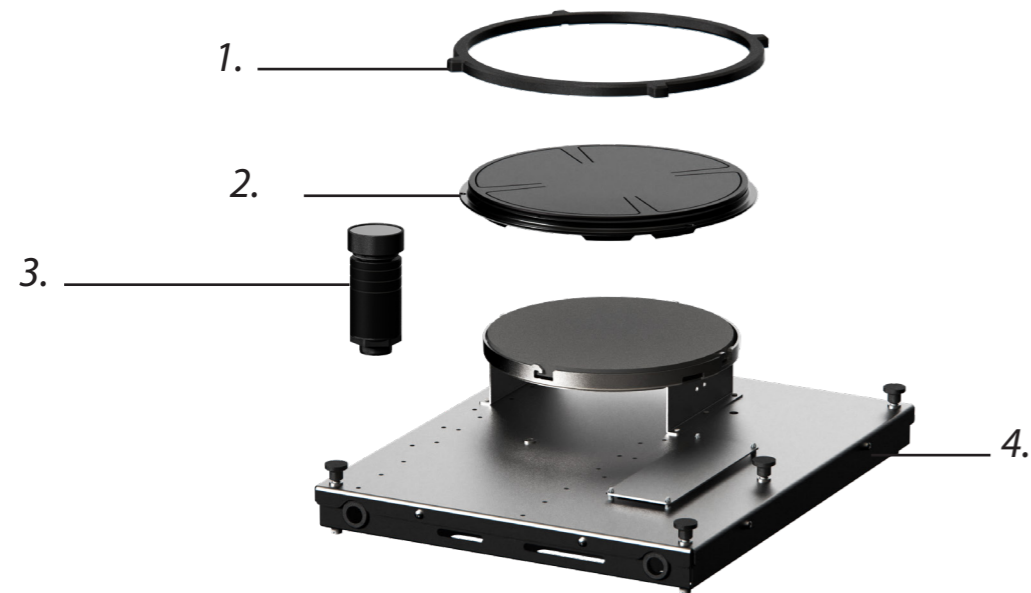


***Induction***

*Air-I*

*Top Side*

TS INDUCTIE 2025-9.1



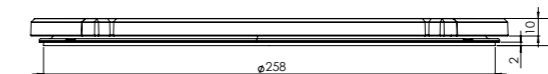
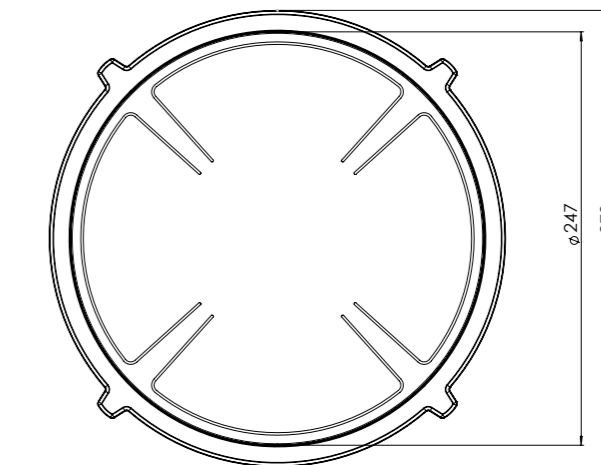
1. **Sierring groot**  
GEOCOAT ALUMINIUM

2. **Inductiezone groot**  
GEOCOAT ALUMINIUM/ KERAMISCH GLAS

3. **Bedieningsknop**  
ALUMINIUM/GLAS

4. **Cassette**  
ALUMINIUM

Grote zone



GROTE ZONE

NOM. VERMOGEN  
**2100 Watt**

MAX. VERMOGEN  
**3000 Watt**

## Bedieningsknop

### Maatvoering Top Side bedieningsknop

3D-afbeelding Top Side knop

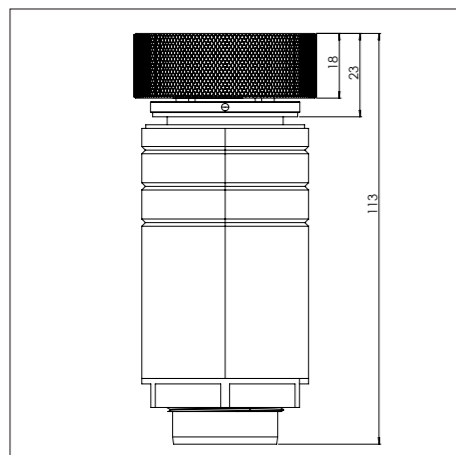


3D-afbeelding Front Side knop

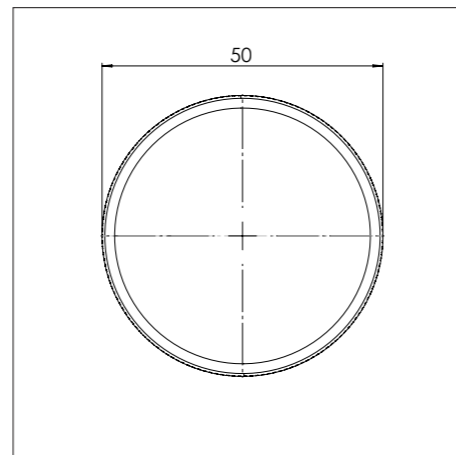


### Maatvoering Front Side bedieningsknop

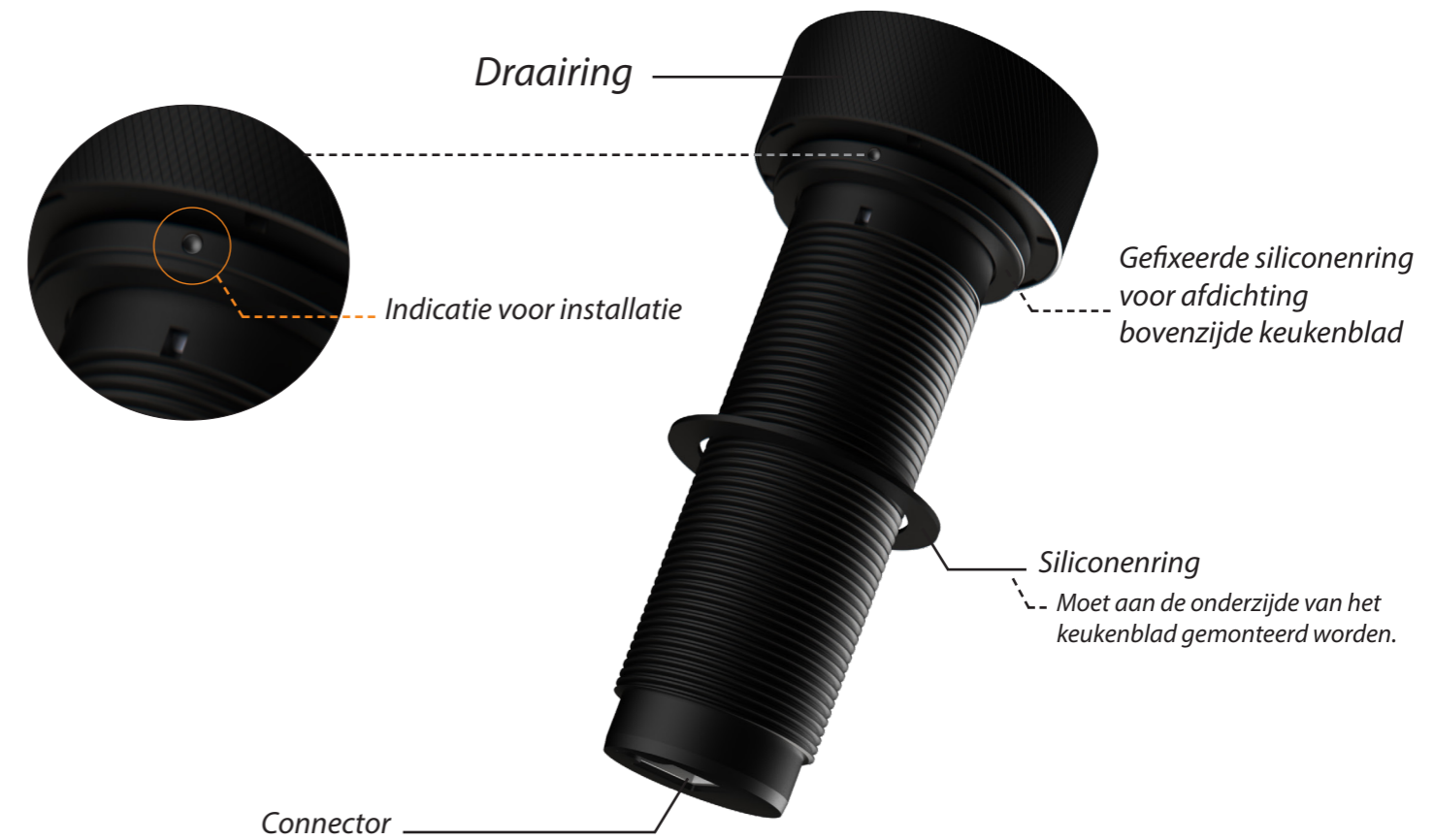
Vooranzicht Top Side knop

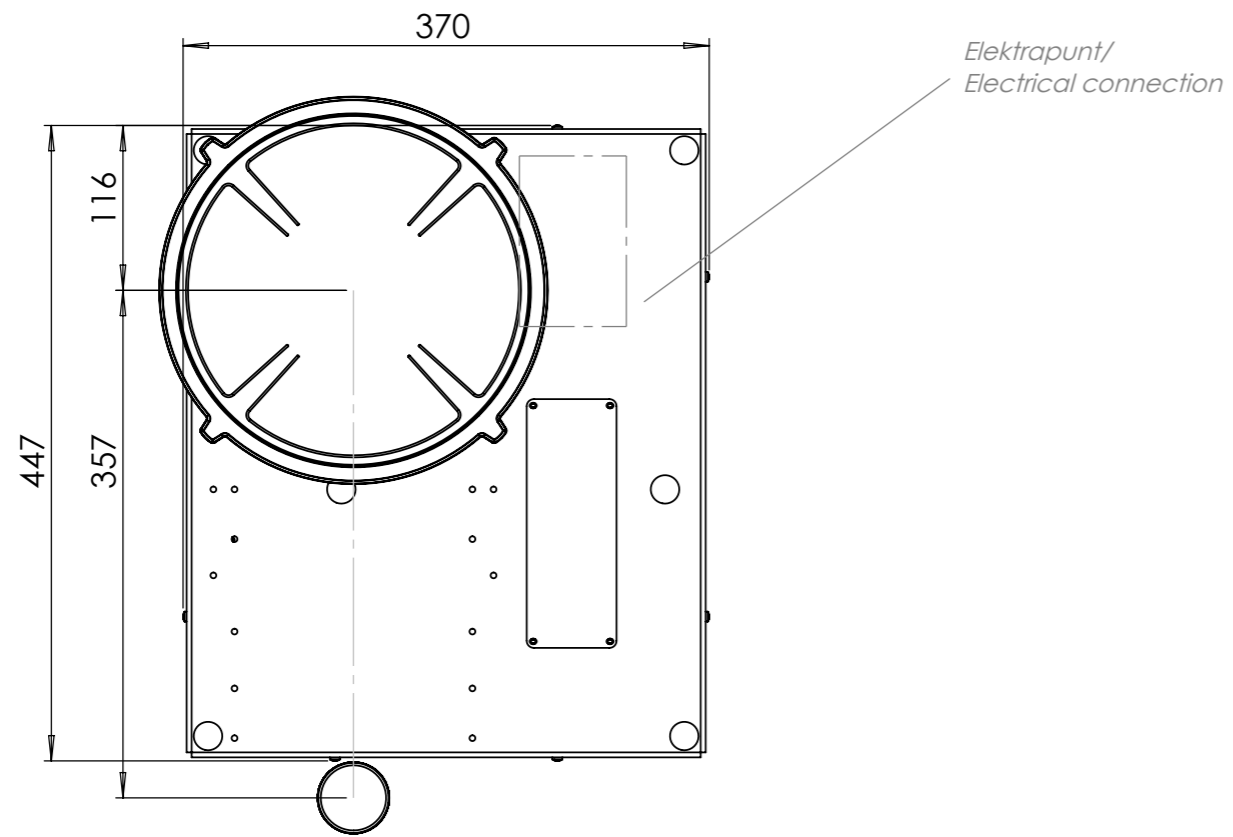


Bovenaanzicht Top Side knop

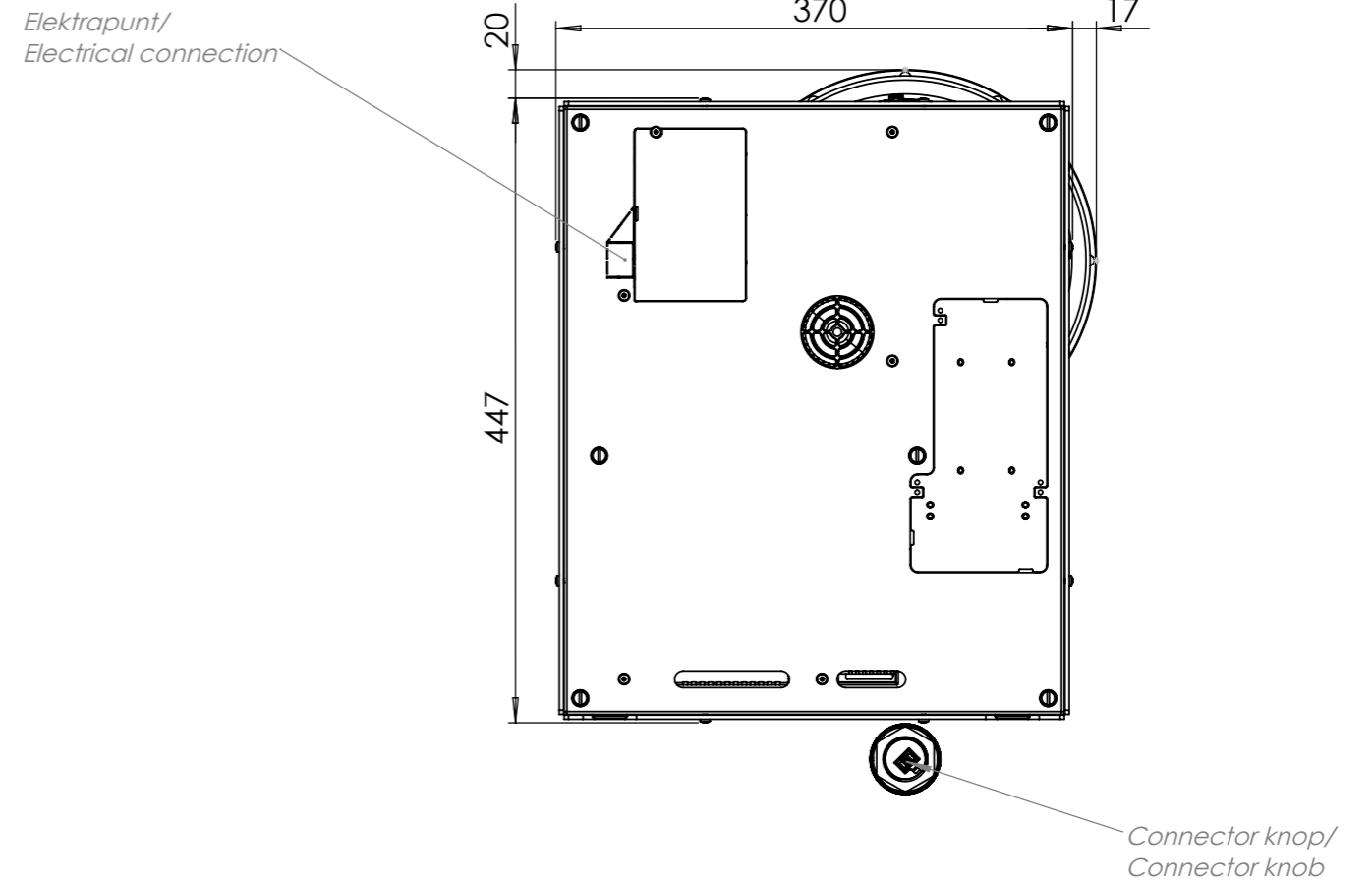


## Bedieningsknop

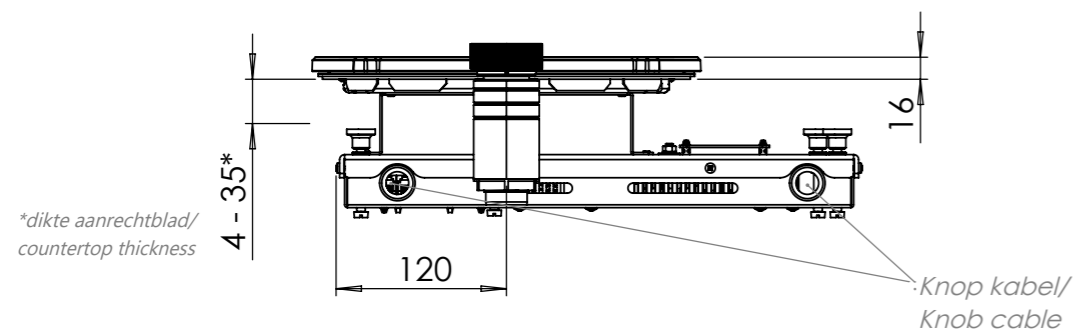




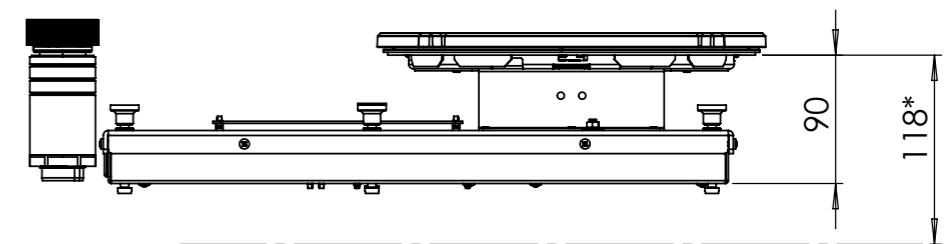
**Bovenaanzicht / Top view**



**Onderaanzicht / Bottom view**

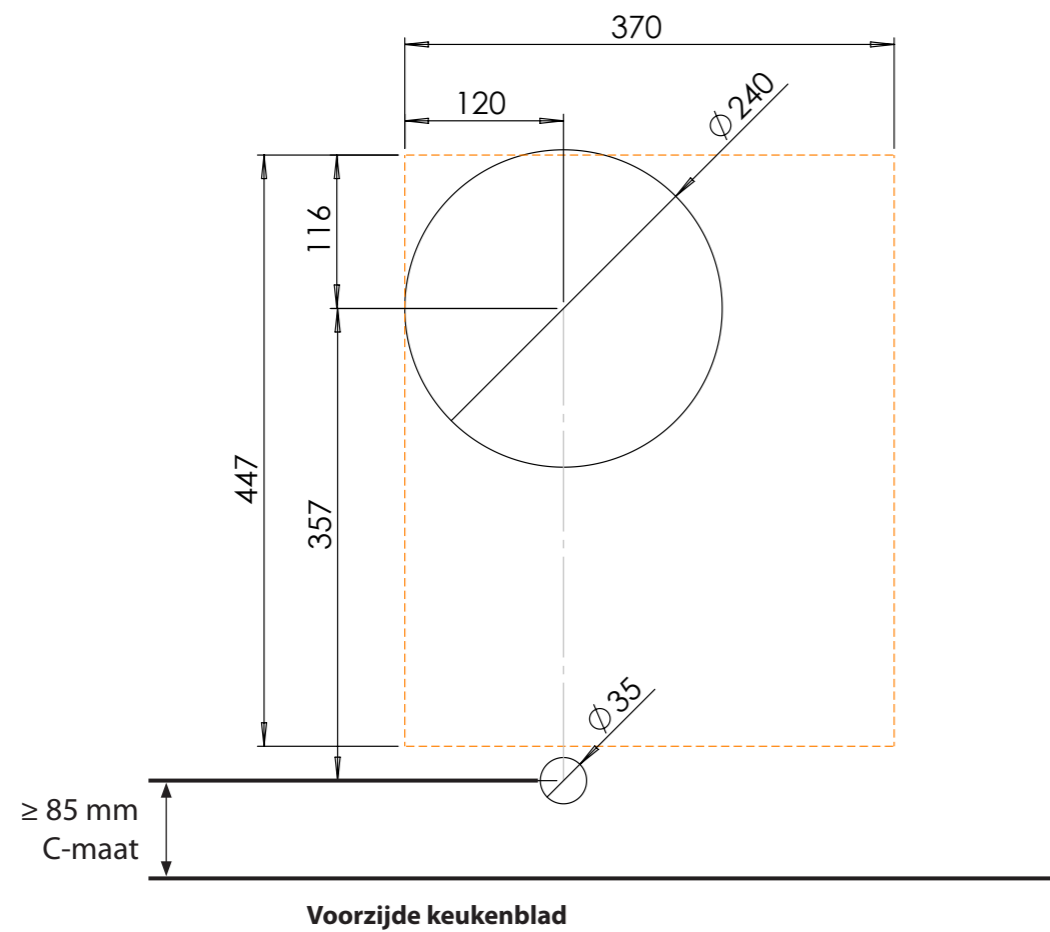


**Vooraanzicht / Front view**

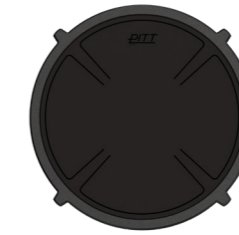


**Zijaanzicht / Side view**

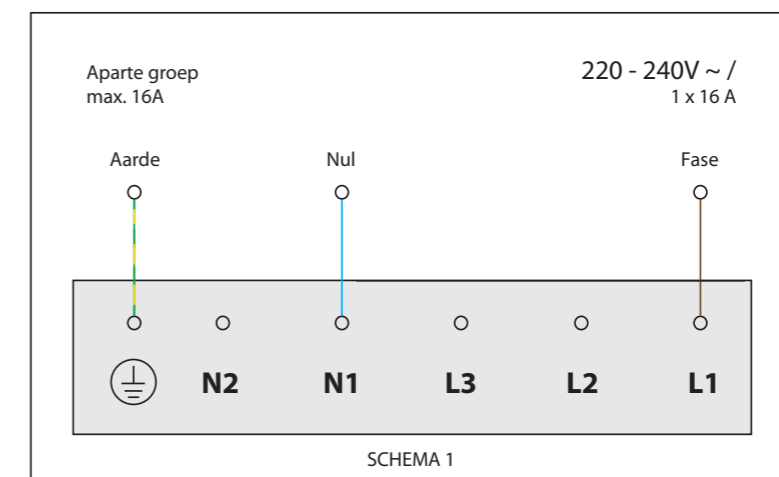
\*Inclusief ondersteuningsset/  
Including support bar



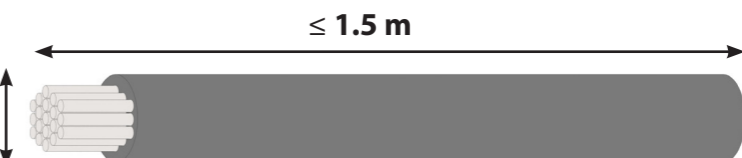
Gatenpatroon  
DXF bestand



Model	Air Top Side
Type zones	1x zone groot
Uitvoering	Black (volledig zwart)
Automatische panherkenning	✓
Vermogensniveaus	0 - 10 + Boost
Nominale spanning 1	220-240 V, 1N~
Maximaal vermogen	3000 W
Netto gewicht	6 kg



Ø ≥ 2.5mm<sup>2</sup>





Installatievoorschriften inductie



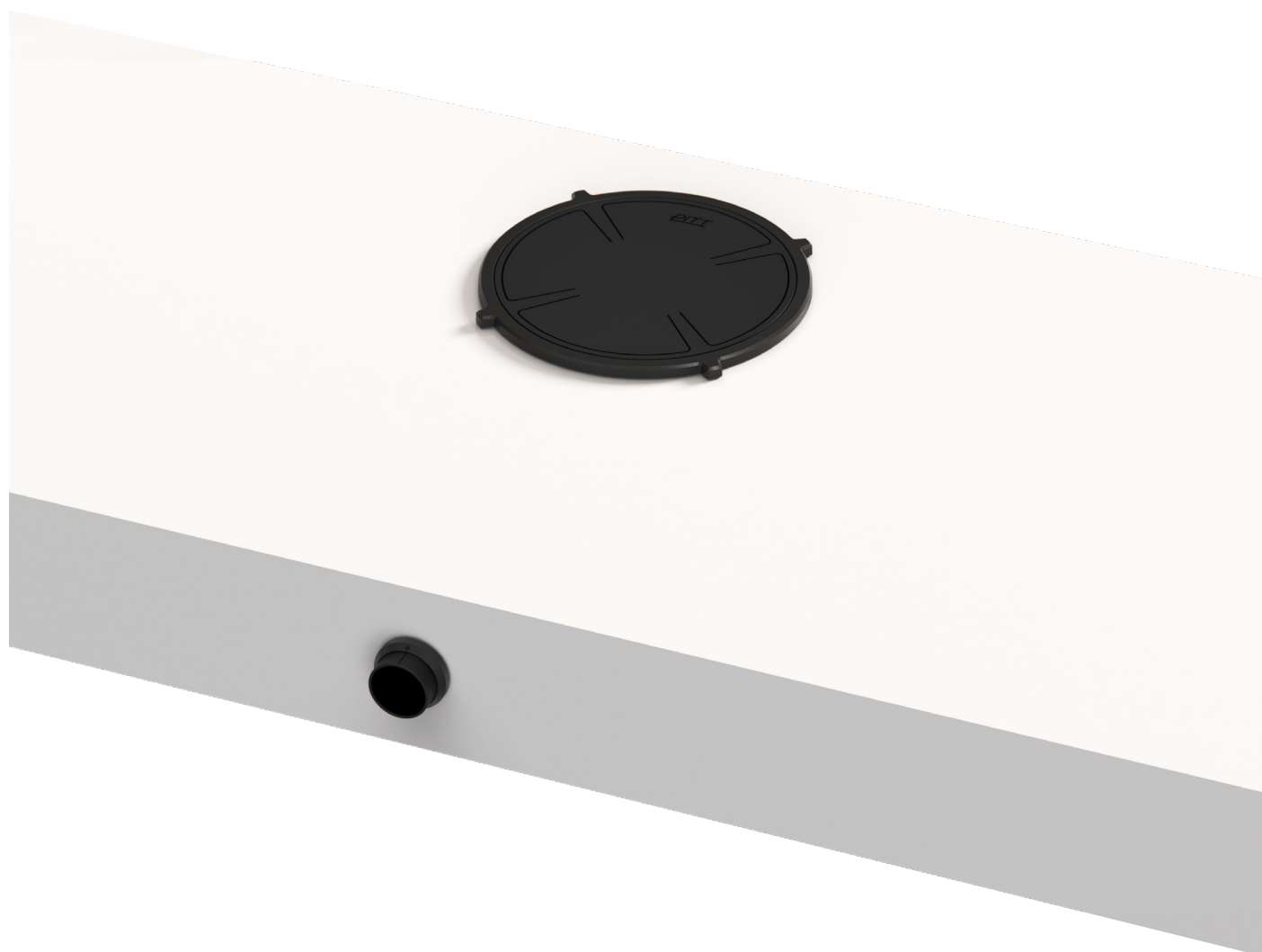
Installatiehandleiding inductie



Gebruikshandleiding inductie

*Made in Holland*

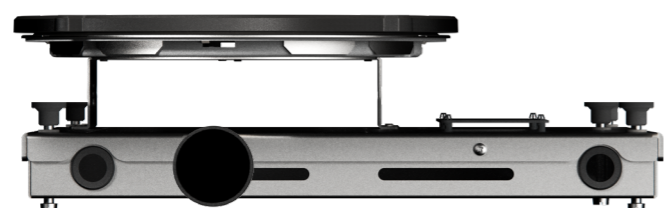
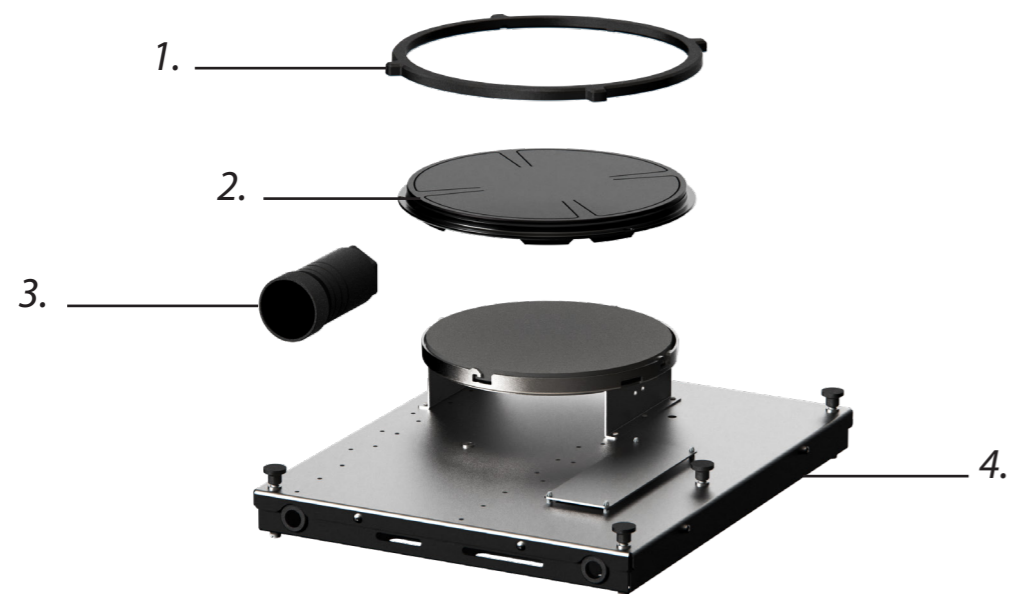
**PITT**  
COOKING



***Induction***

*Air-I*

*Front Side*



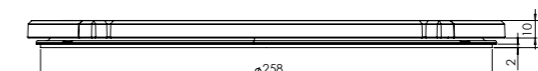
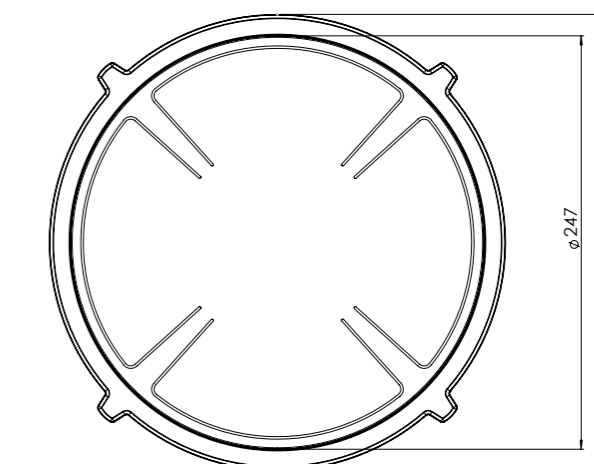
1. **Sierring groot**  
GECOAT ALUMINIUM

2. **Inductiezone groot**  
GECOAT ALUMINIUM/KERAMISCH GLAS

3. **Bedieningsknop**  
ALUMINIUM/GLAS

4. **Cassette**  
ALUMINIUM

Grote zone



GROTE ZONE

NOM. VERMOGEN  
**2100 Watt**

MAX. VERMOGEN  
**3000 Watt**

## Bedieningsknop

### Maatvoering bedieningsknop

3D-afbeelding Top Side knop

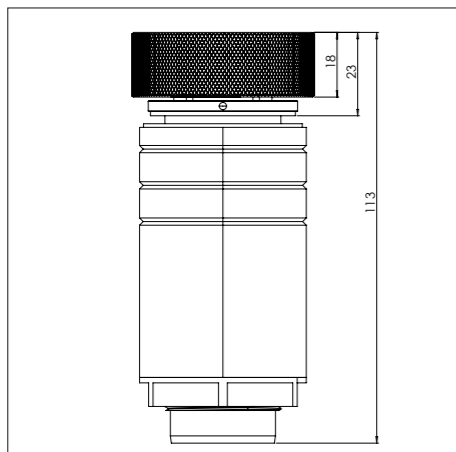


3D-afbeelding Front Side knop

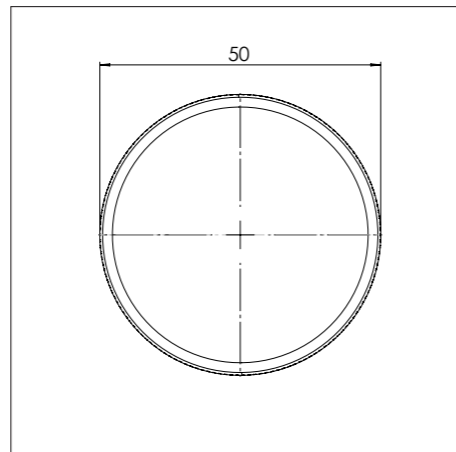


### Maatvoering bedieningsknop

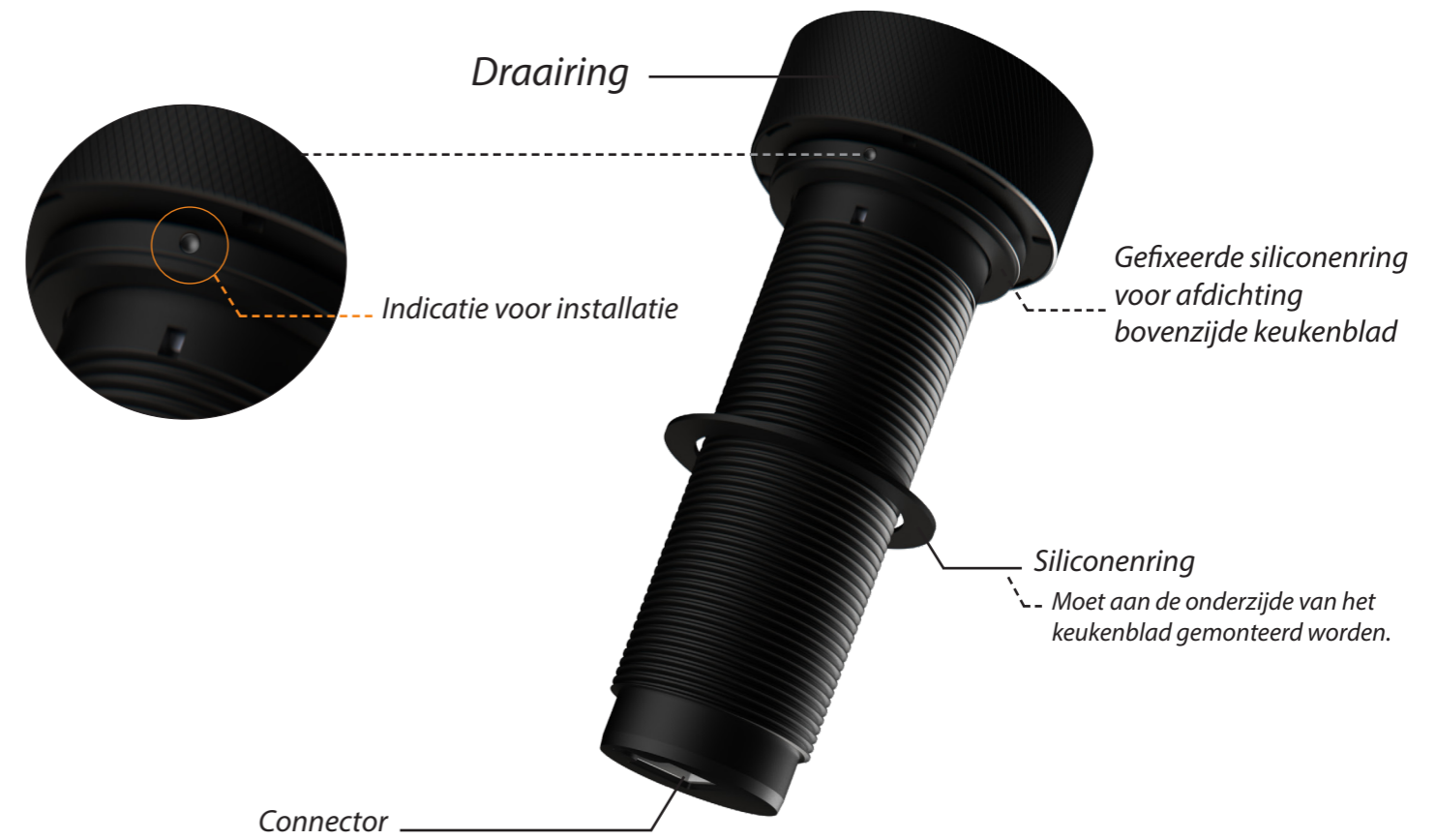
Vooranzicht bedieningsknop

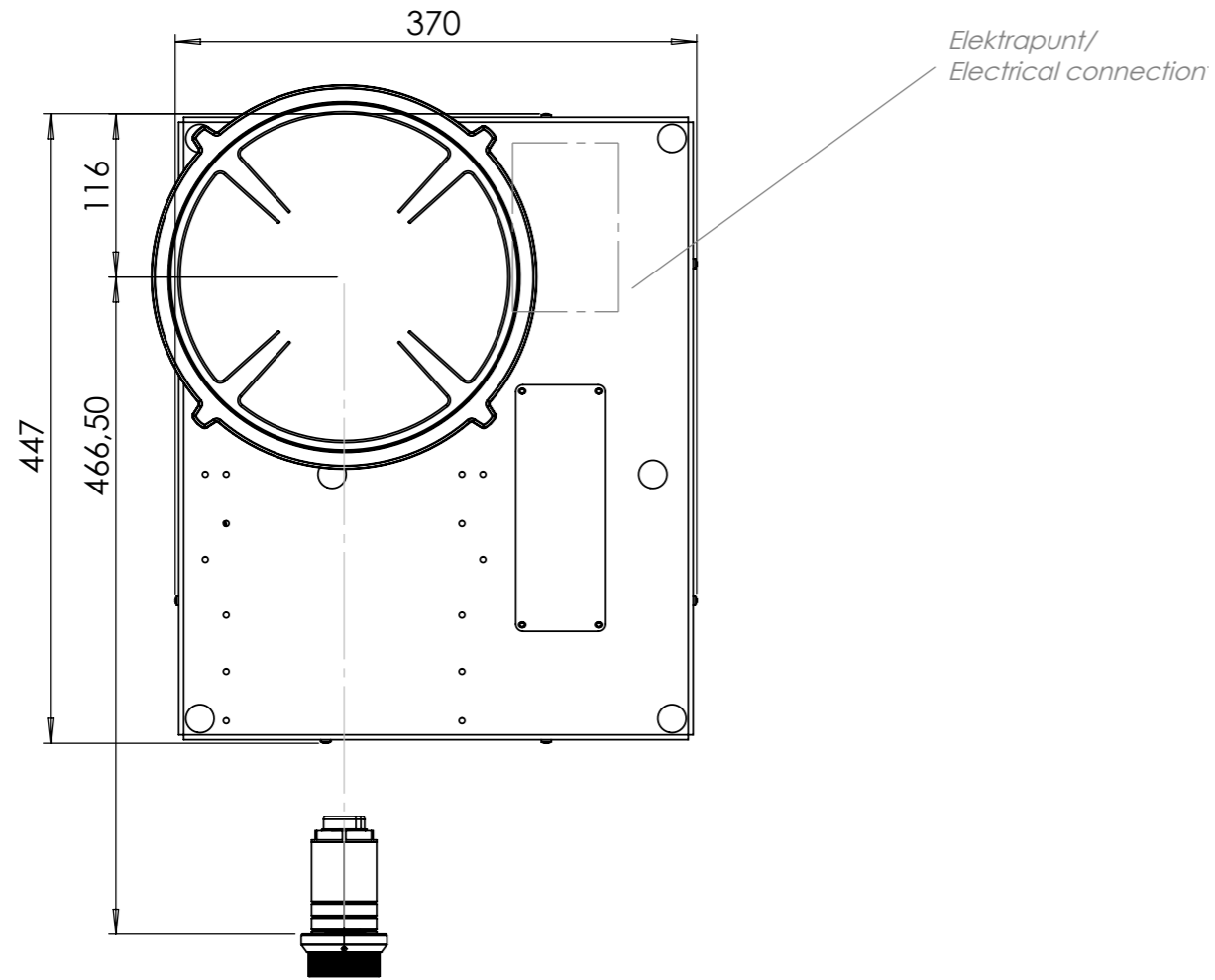


Bovenaanzicht bedieningsknop

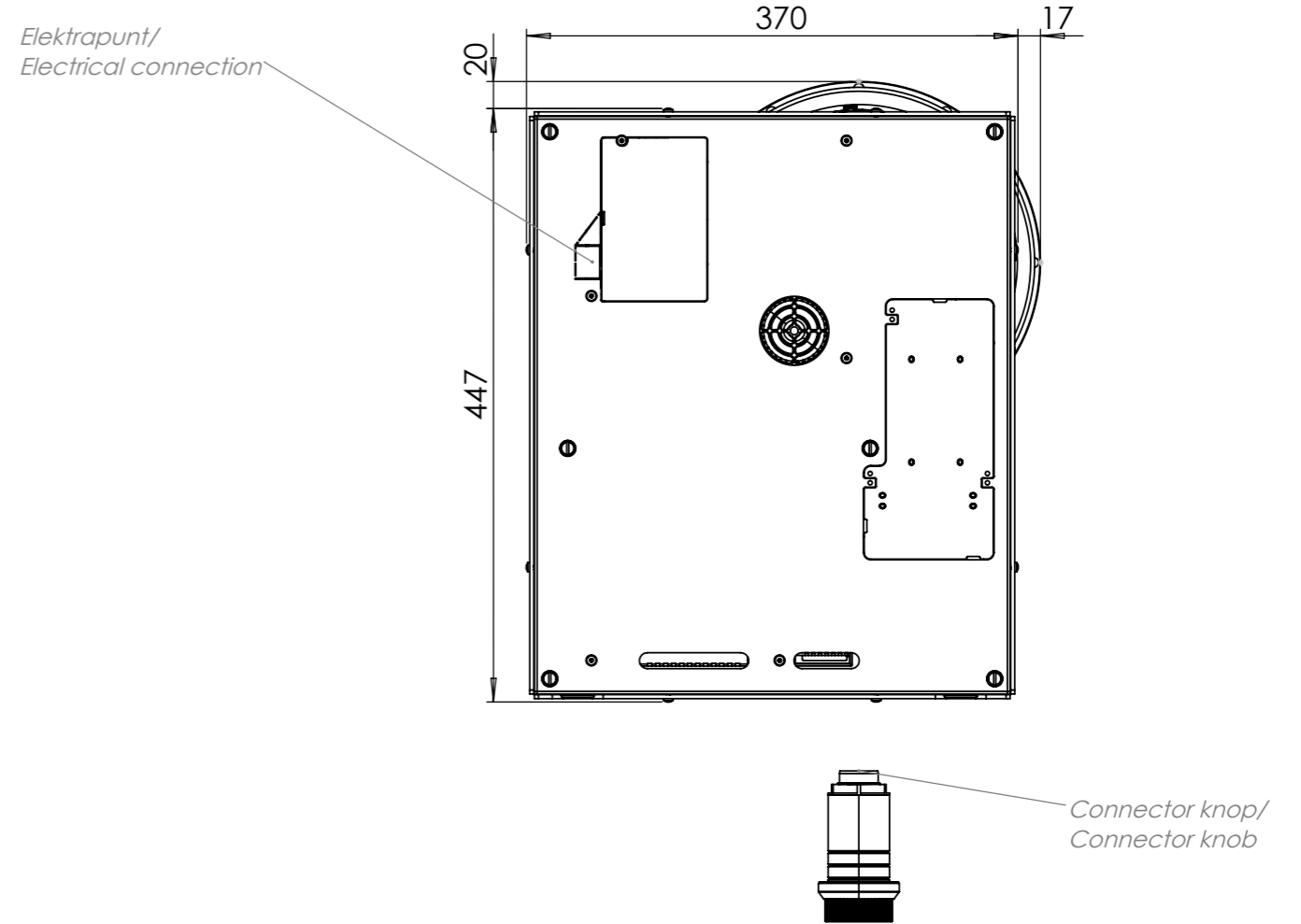


## Bedieningsknop

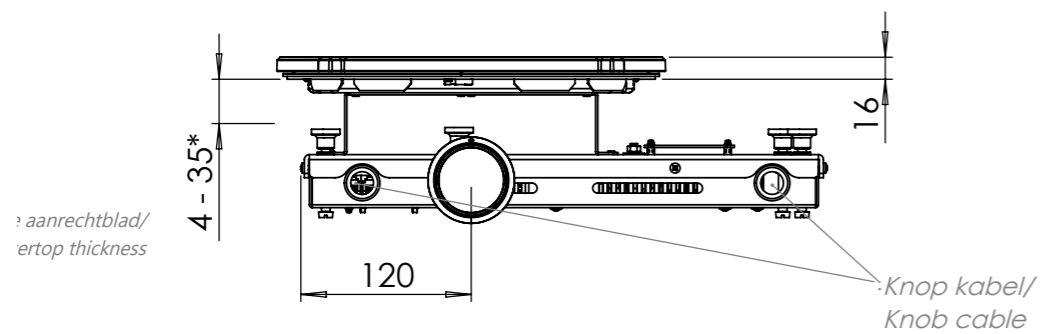




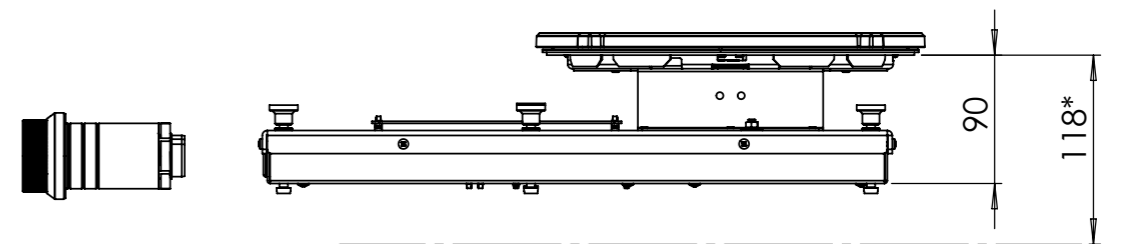
**Bovenaanzicht / Top view**



**Onderaanzicht / Bottom view**

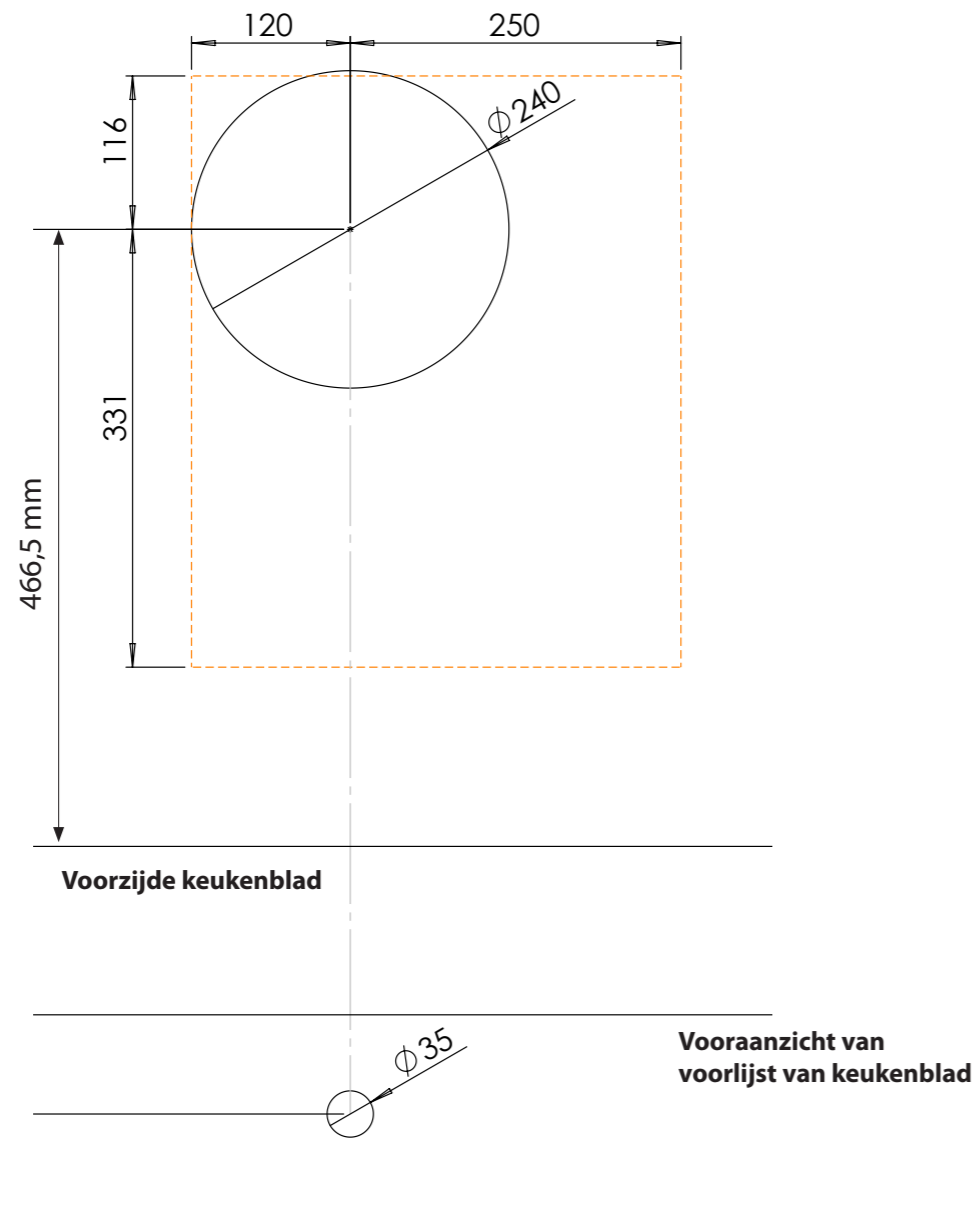


**Vooraanzicht / Front view**

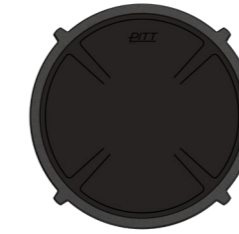


**Zijaanzicht / Side view**

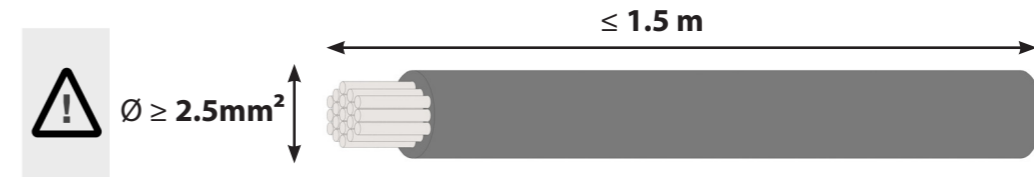
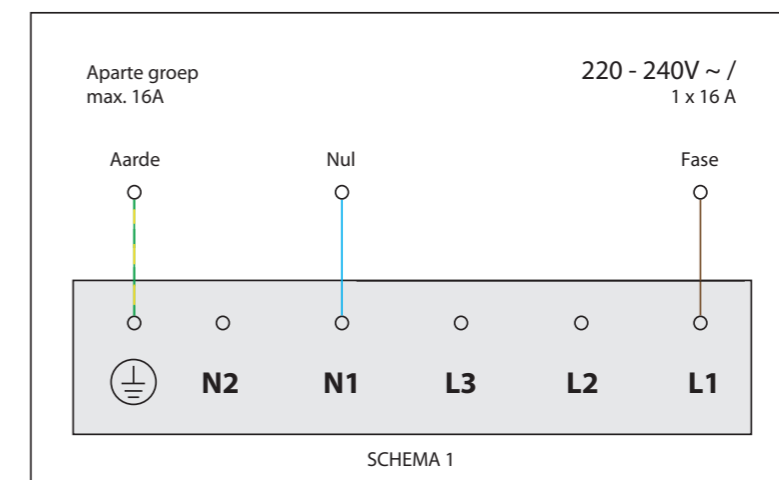
\*Inclusief ondersteuningsset/  
Including support bar



Gatenpatroon  
DXF bestand



Model	Air Front Side
Type zones	1x zone groot
Uitvoering	Black (volledig zwart)
Automatische panherkenning	✓
Vermogensniveaus	0 - 10 + Boost
Nominale spanning	220-240 V, 1N~
Maximaal vermogen	3000 W
Netto gewicht	6 kg





Installatievoorschriften inductie



Installatiehandleiding inductie



Gebruikshandleiding inductie