

*Made in Holland*

**PITT**  
COOKING

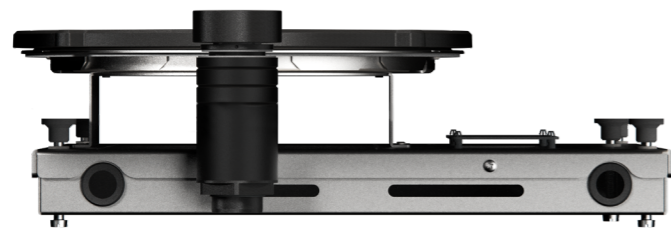
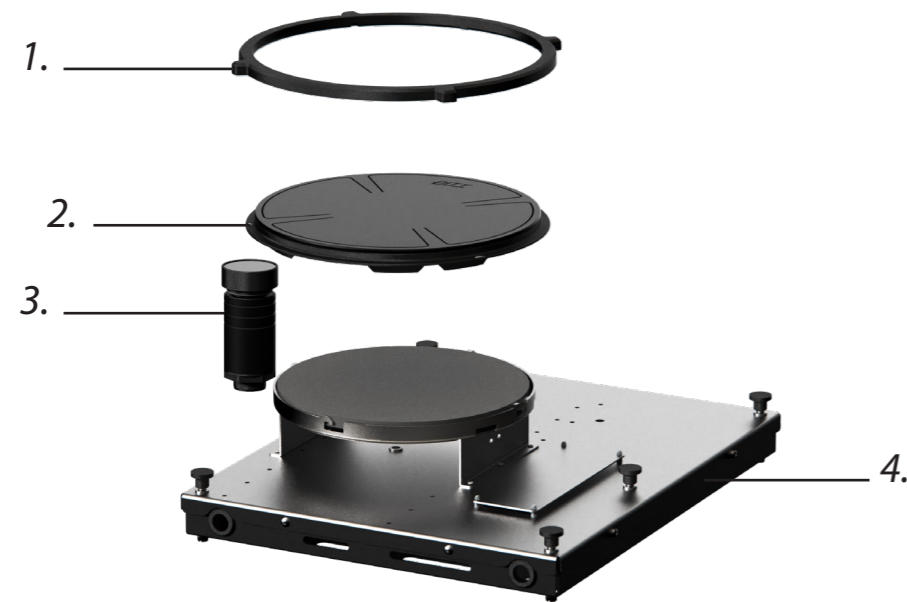


***Induction***  
*Azuma-I*  
*Top Side*

TS INDUCTIE 2025-9.1

**Exploded view**

**Inductiezones**



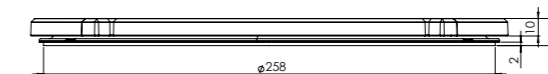
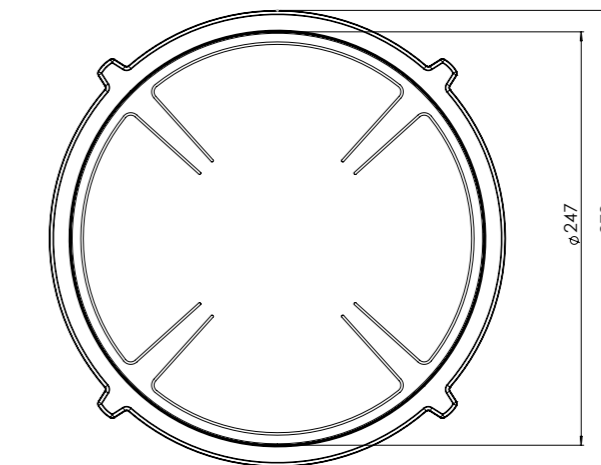
1. **Sierring groot**  
GECOAT ALUMINIUM

2. **Inductiezone groot**  
GECOAT ALUMINIUM/ KERAMISCH GLAS

3. **Bedieningsknop**  
ALUMINIUM/GLAS

4. **Cassette**  
ALUMINIUM

**Grote zone**



**GROTE ZONE**

NOM. VERMOGEN  
**2300 Watt**

MAX. VERMOGEN  
**3000 Watt**

## Bedieningsknop

### Maatvoering bedieningsknop

3D-afbeelding Top Side knop

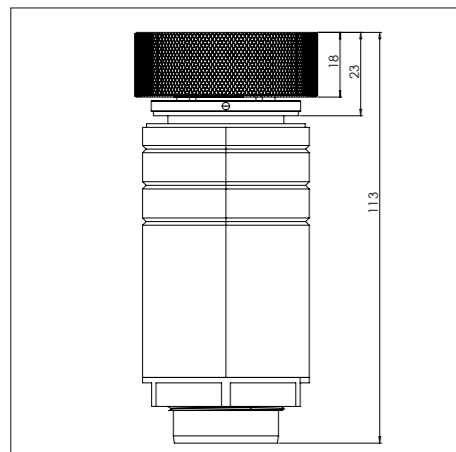


3D-afbeelding Front Side knop

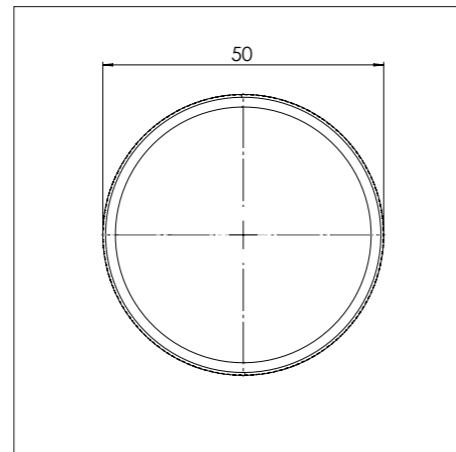


### Maatvoering bedieningsknop

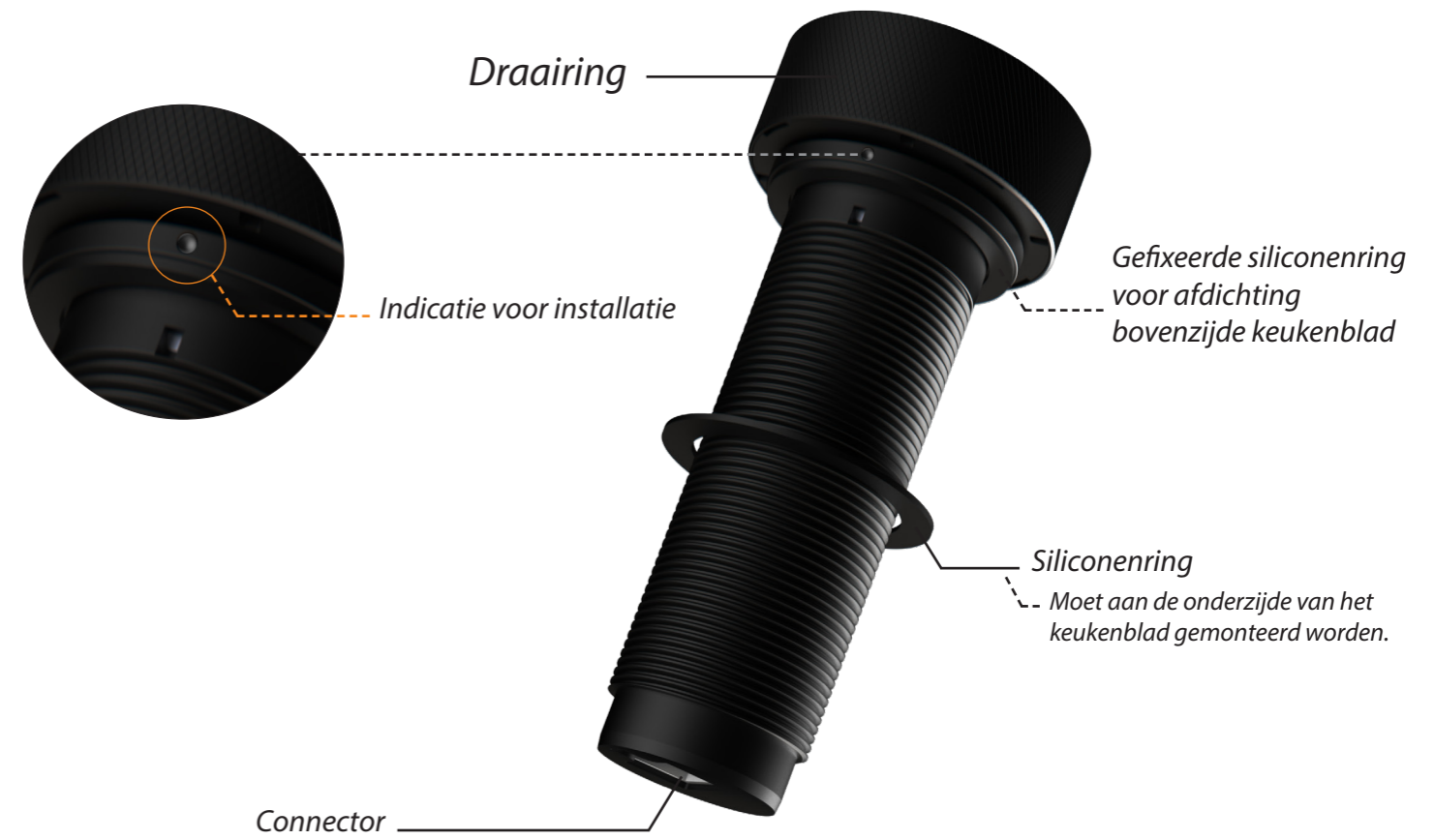
Vooranzicht bedieningsknop

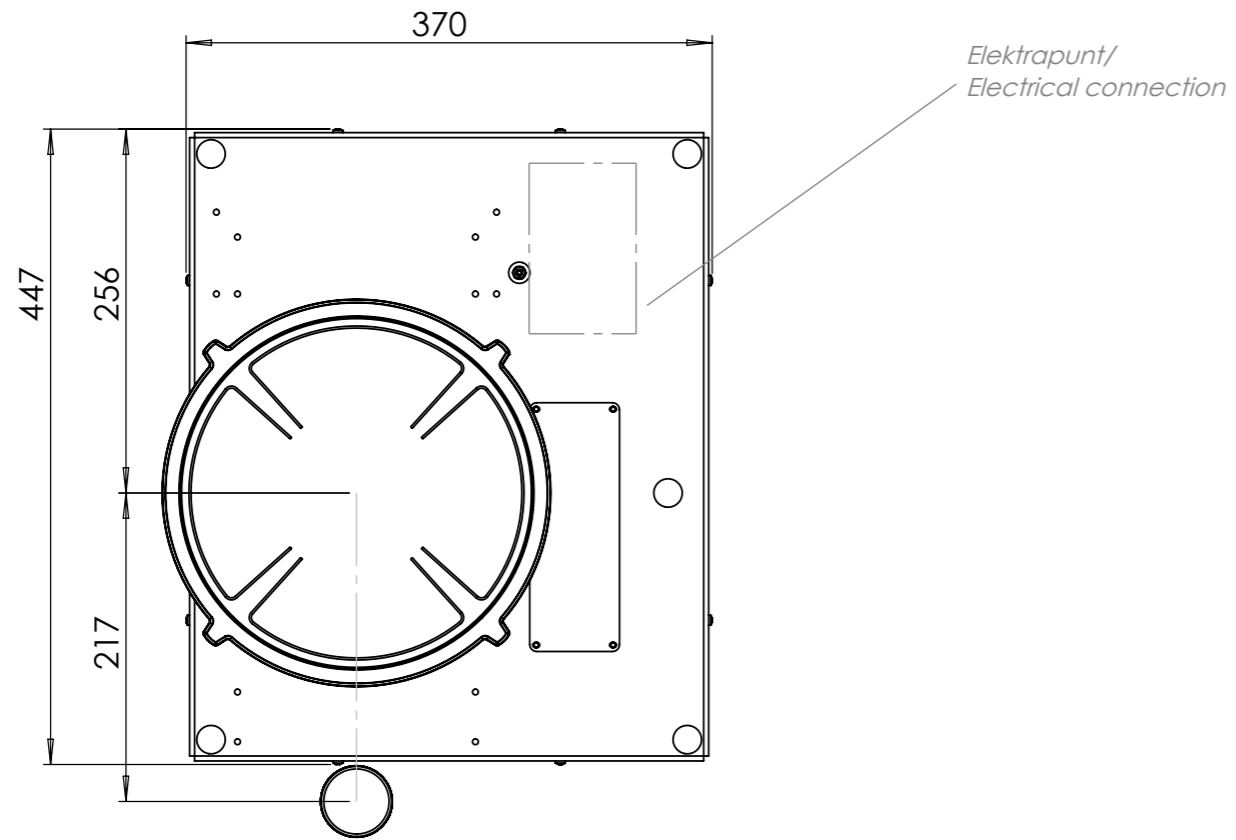


Bovenaanzicht bedieningsknop

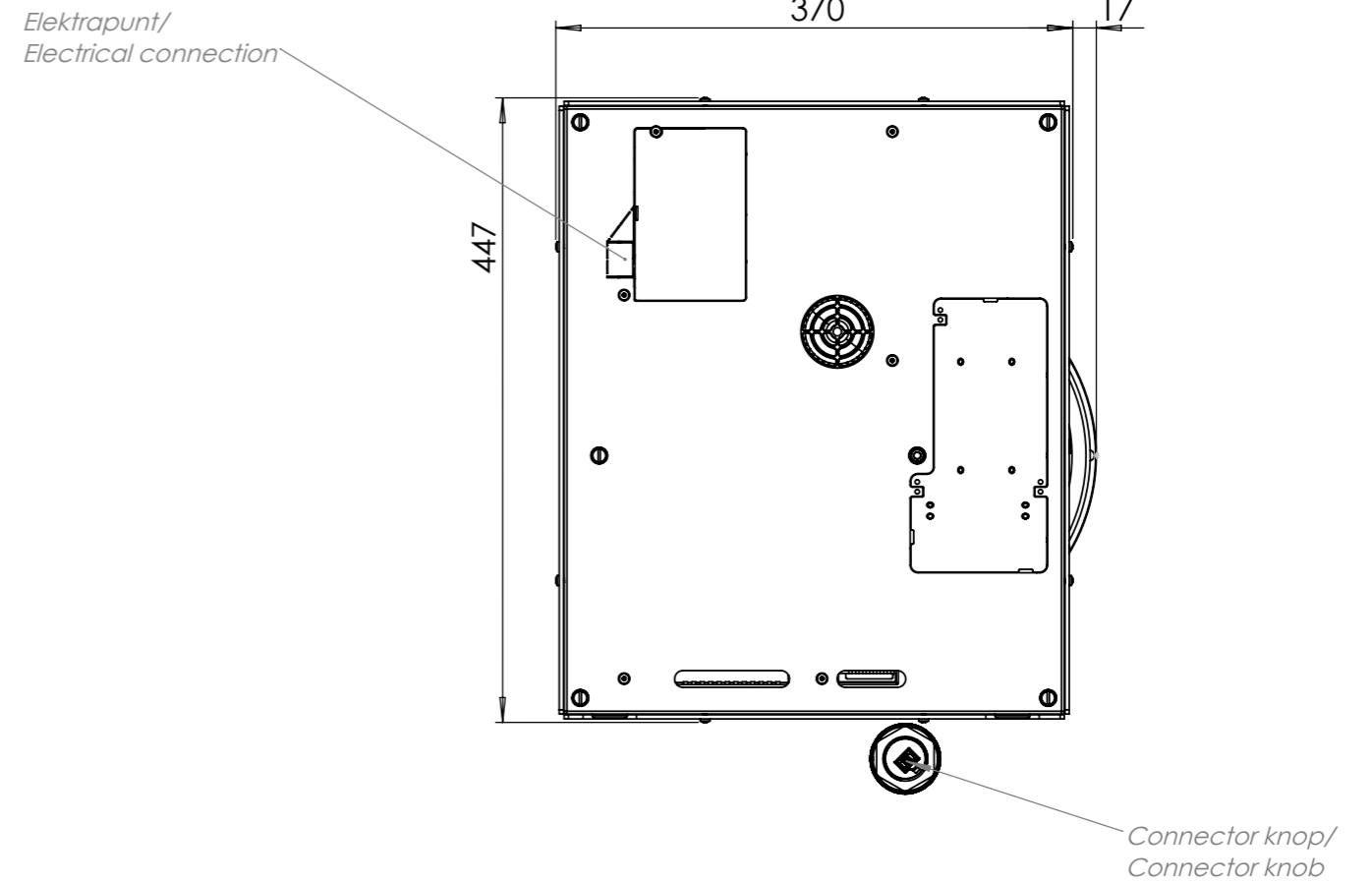


## Bedieningsknop

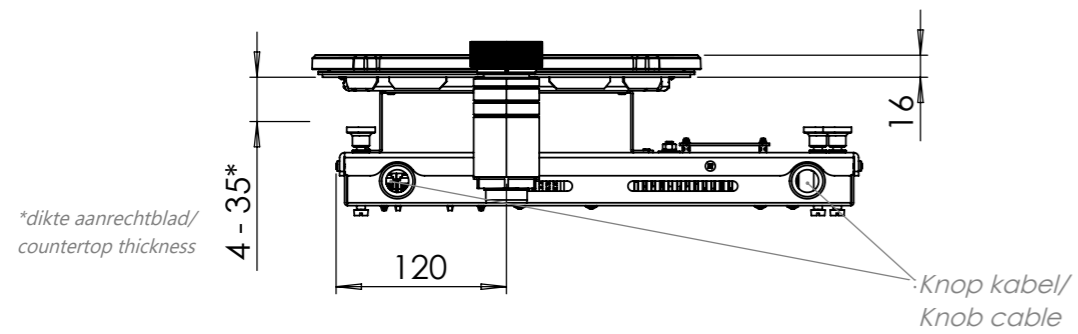




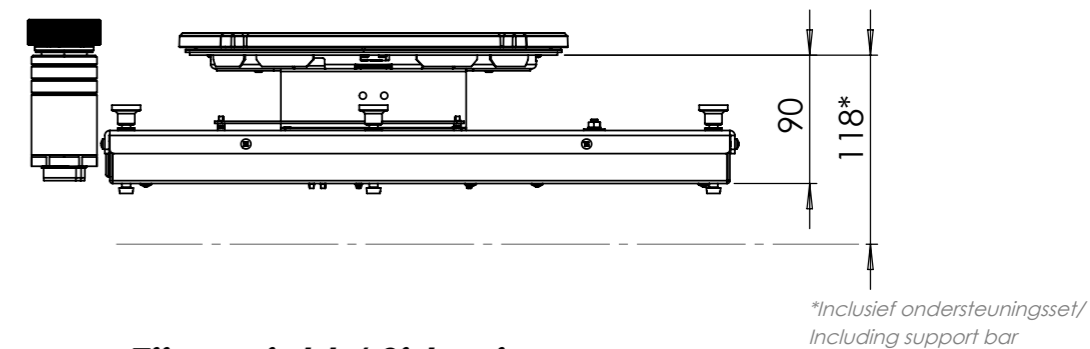
**Bovenaanzicht / Top view**



**Onderaanzicht / Bottom view**

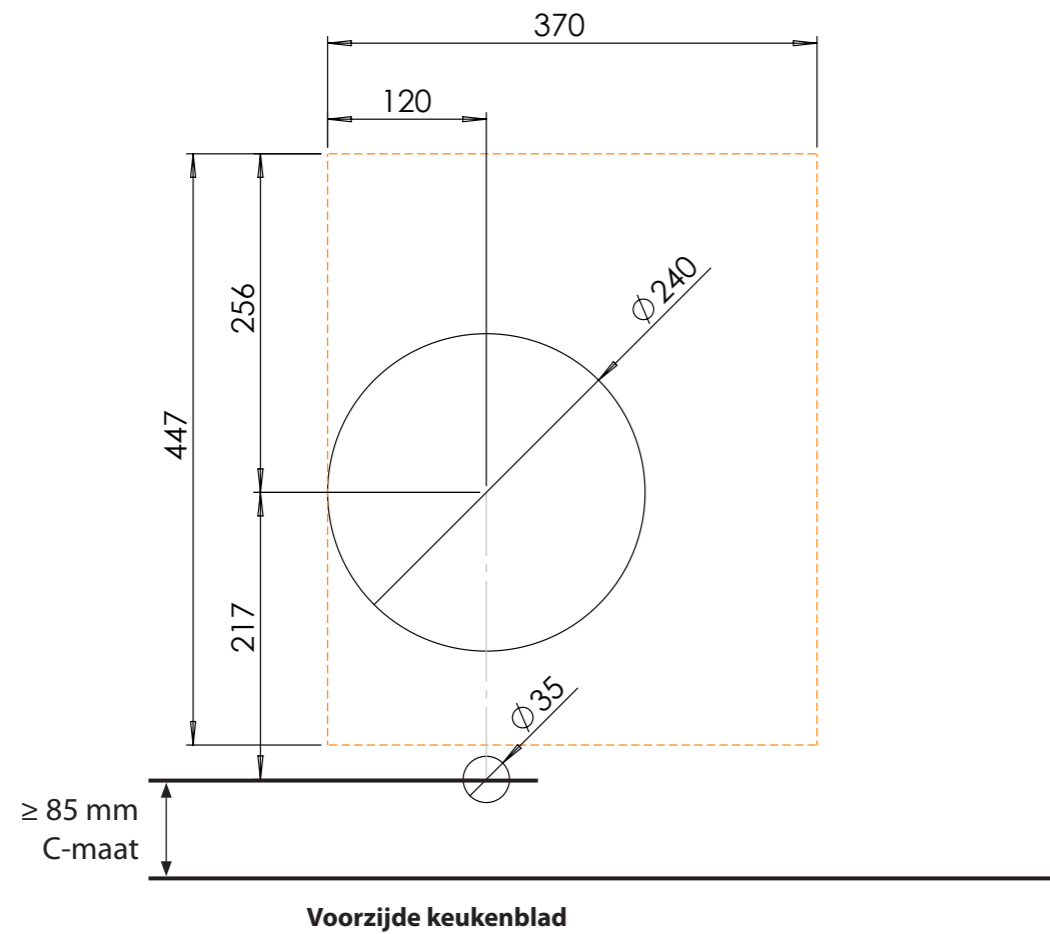


**Vooraanzicht / Front view**



**Zijaanzicht / Side view**

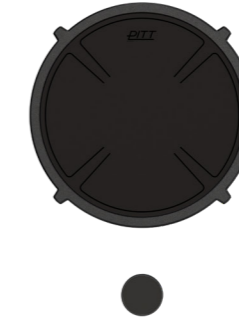
\*Inclusief ondersteuningsset/  
Including support bar



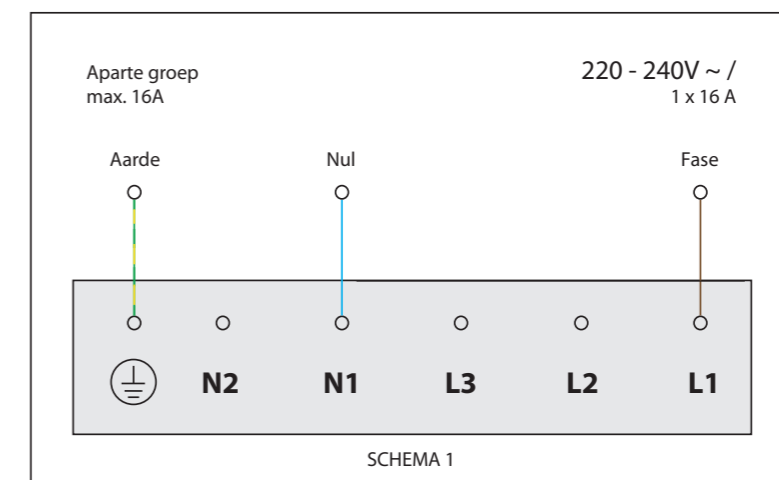
Voorzijde keukenblad



Gatenpatroon  
DXF bestand



Model	Azuma Top Side
Type zones	1x zone groot
Uitvoering	Black (volledig zwart)
Automatische panherkenning	✓
Vermogensniveaus	0 - 10 + Boost
Nominale spanning	220-240 V, 1N~
Maximaal vermogen	3000 W
Netto gewicht	6 kg





Installatievoorschriften inductie



Installatiehandleiding inductie



Gebruikshandleiding inductie

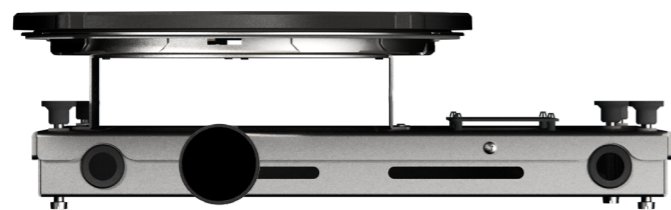
*Made in Holland*

**PITT**  
COOKING



## ***Induction***

*Azuma-I*  
*Front Side*



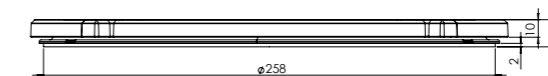
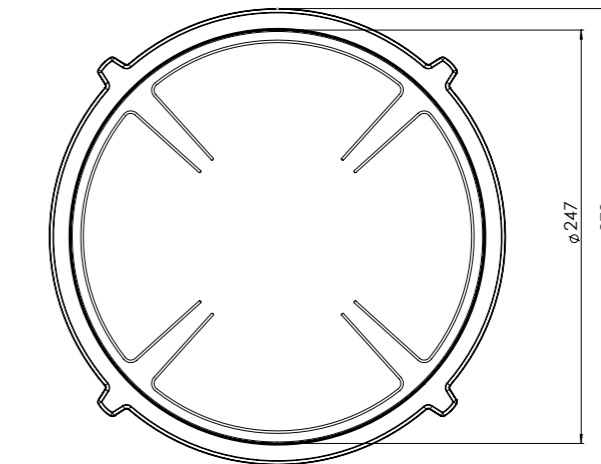
1. **Sierring groot**  
GECOAT ALUMINIUM

2. **Inductiezone groot**  
GECOAT ALUMINIUM/ KERAMISCH GLAS

3. **Bedieningsknop**  
ALUMINIUM/GLAS

4. **Cassette**  
ALUMINIUM

Grote zone



GROTE ZONE

NOM. VERMOGEN  
**2300 Watt**

MAX. VERMOGEN  
**3000 Watt**

## Bedieningsknop

### Maatvoering bedieningsknop

3D-afbeelding Top Side knop

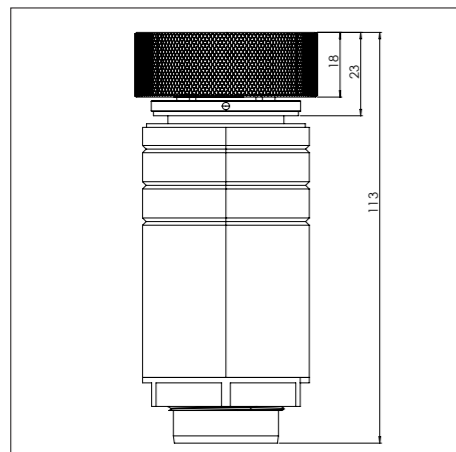


3D-afbeelding Front Side knop

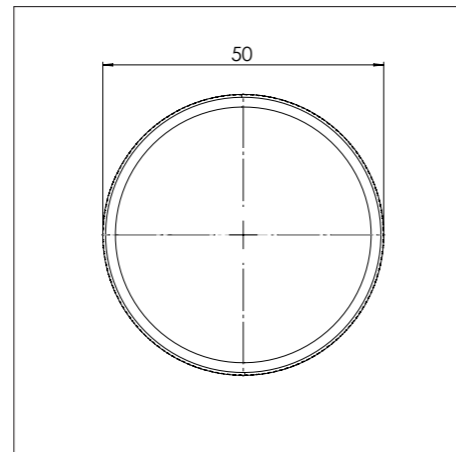


### Maatvoering bedieningsknop

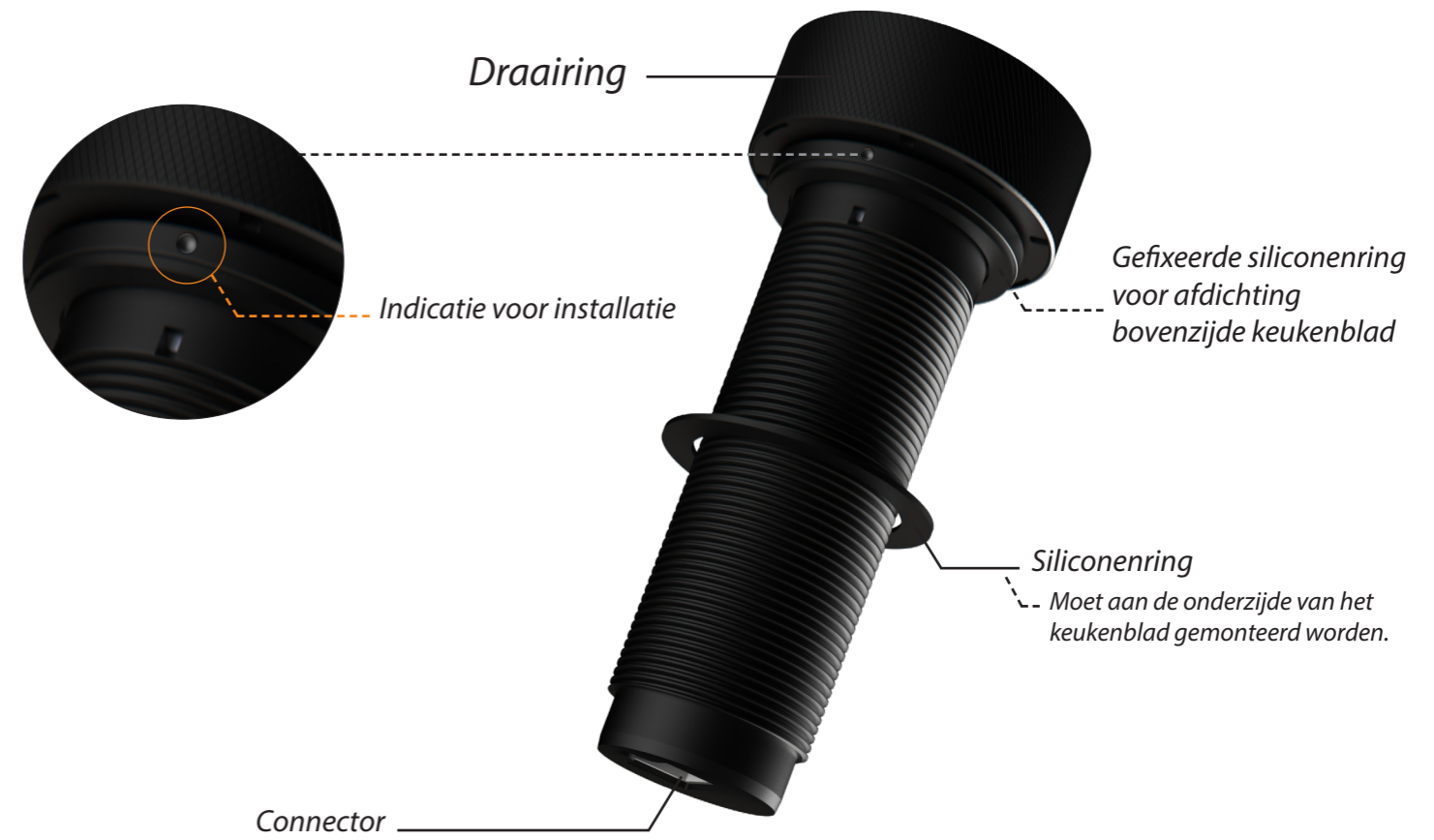
Vooranzicht bedieningsknop



Bovenaanzicht bedieningsknop

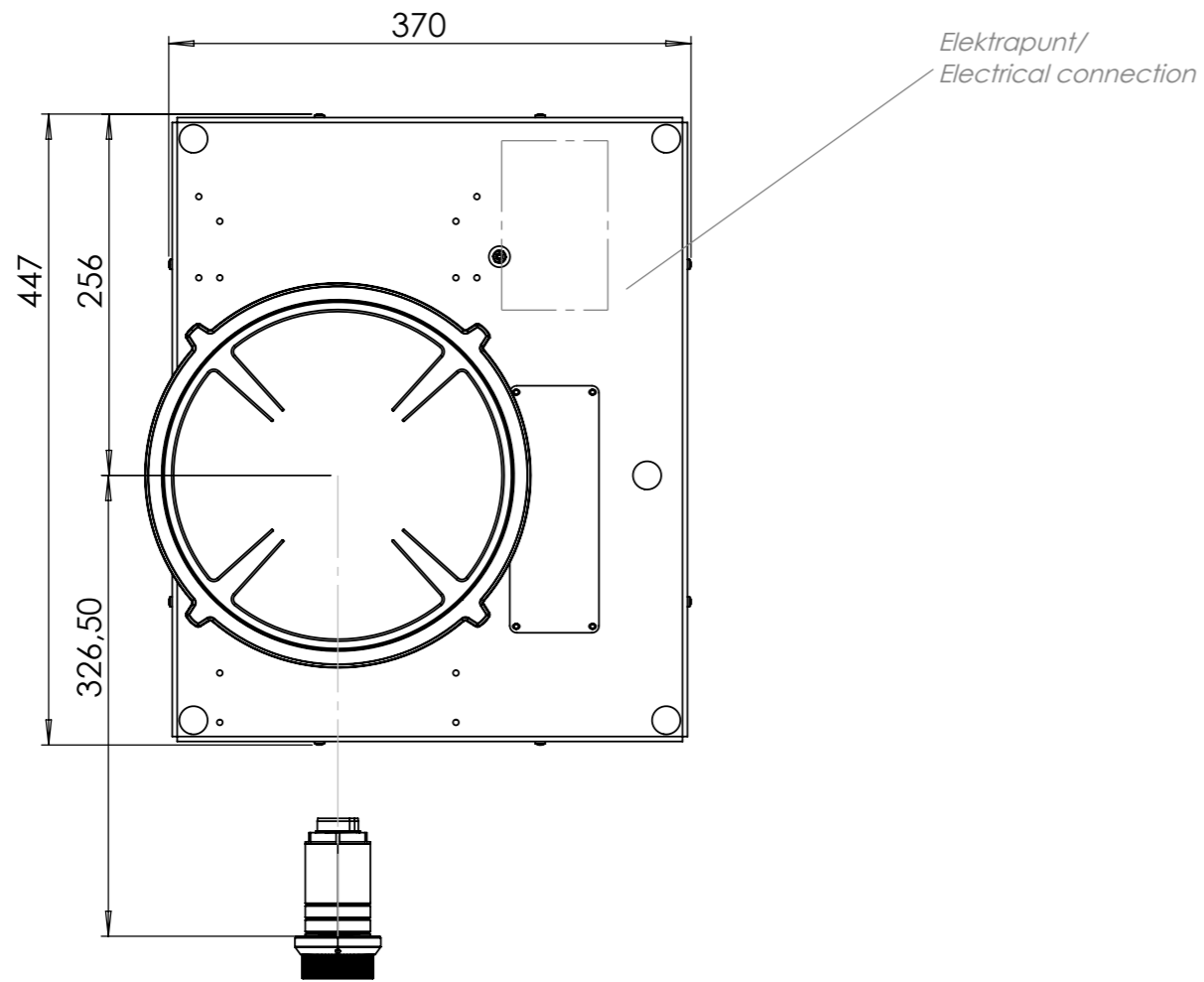


## Bedieningsknop

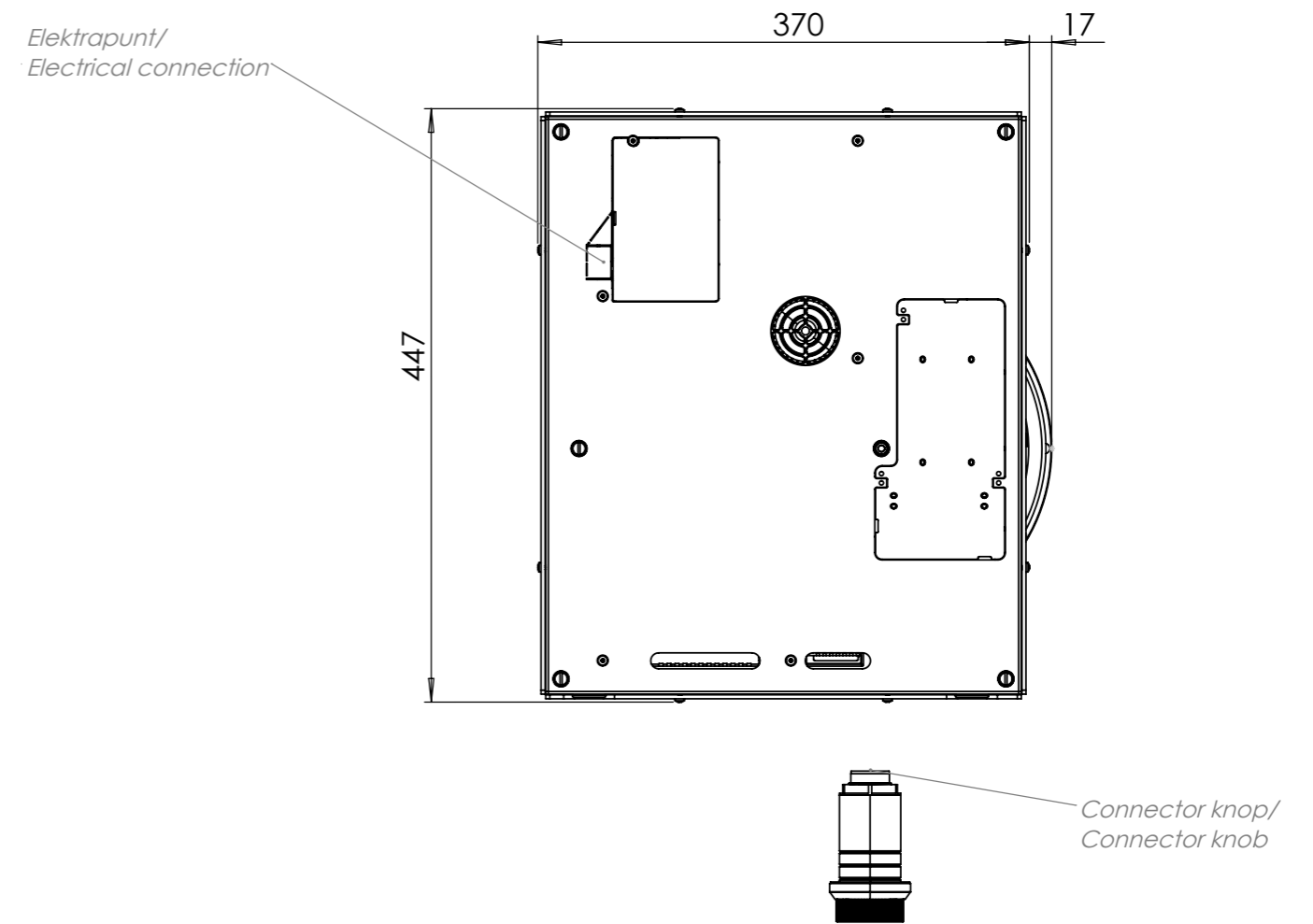


Technische tekening

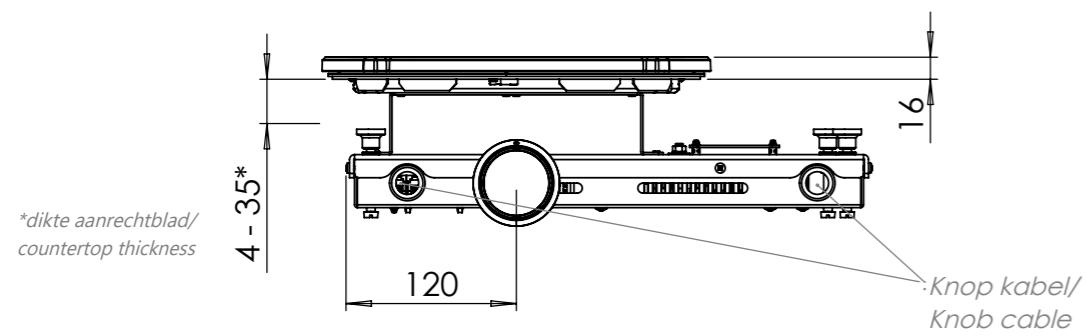
Technische tekening



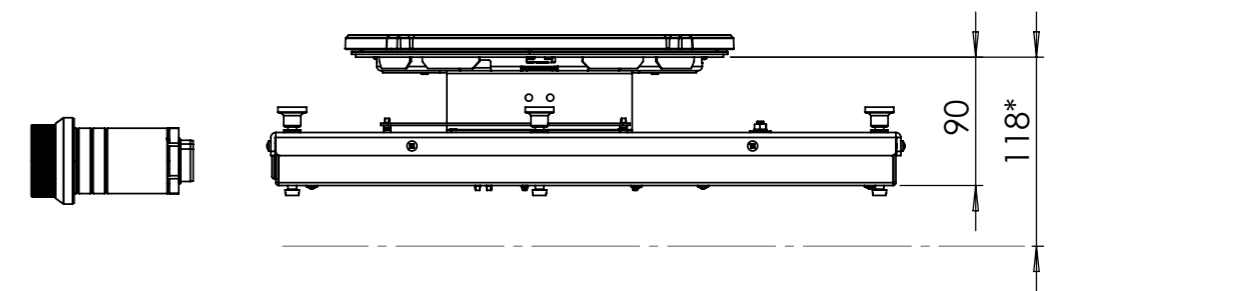
Bovenaanzicht / Top view



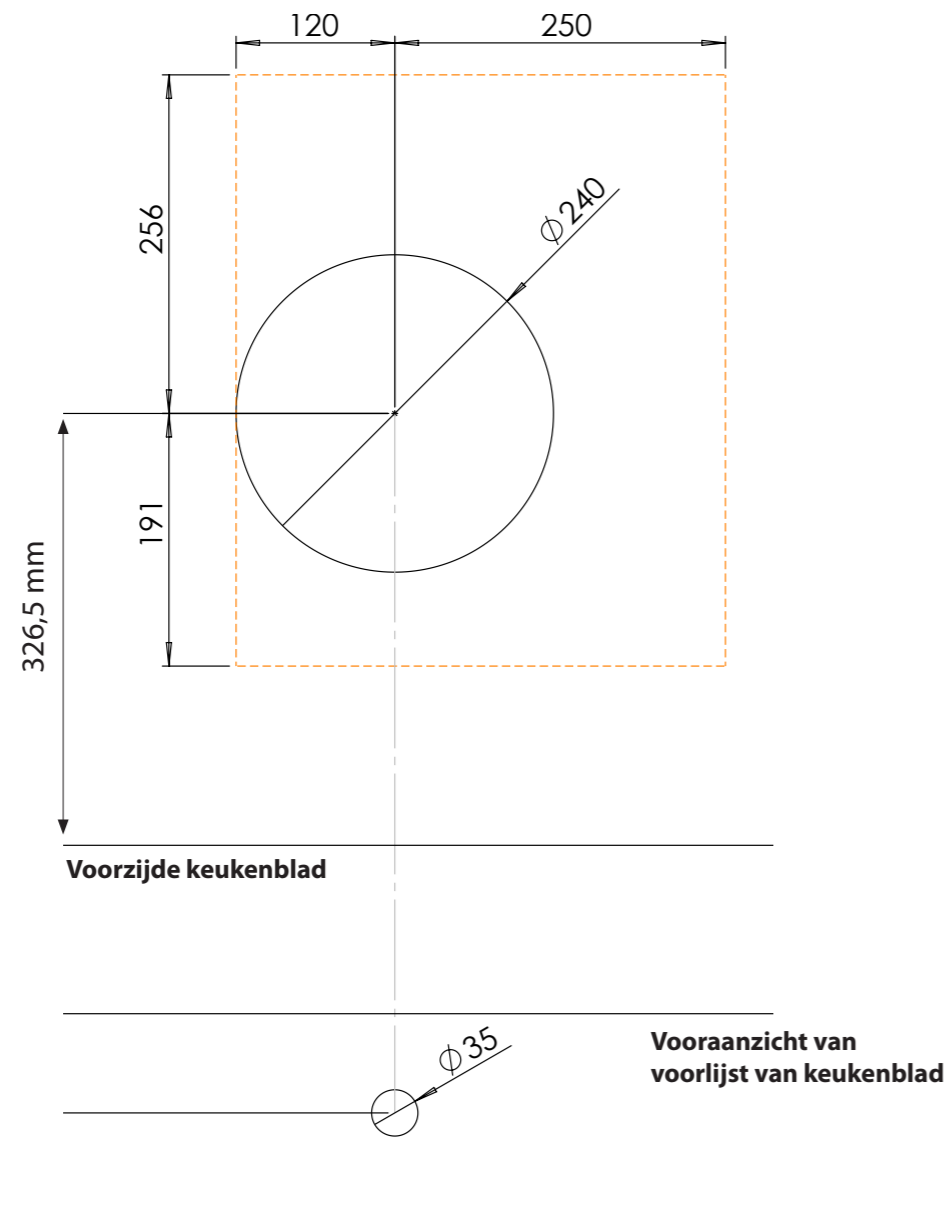
Onderaanzicht / Bottom view



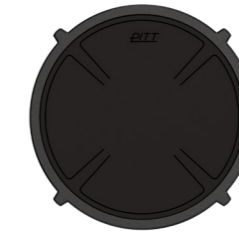
Vooraanzicht / Front view



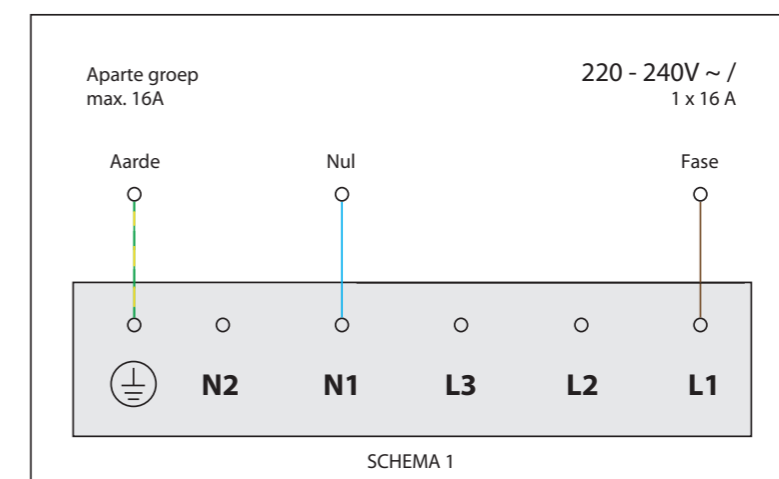
Zijaanzicht / Side view



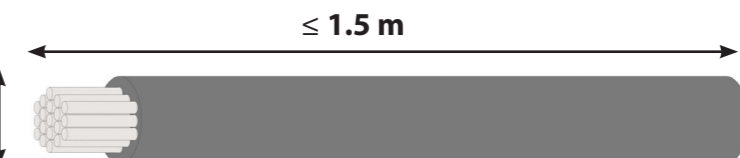
Gatenpatroon  
DXF bestand



Model	Azuma Front Side
Type zones	1x zone groot
Uitvoering	Black (volledig zwart)
Automatische panherkenning	✓
Vermogensniveaus	0 - 10 + Boost
Nominale spanning	220-240 V, 1N~
Maximaal vermogen	3000 W
Netto gewicht	6 kg



∅ ≥ 2.5mm<sup>2</sup>





Installatievoorschriften inductie



Installatiehandleiding inductie



Gebruikshandleiding inductie