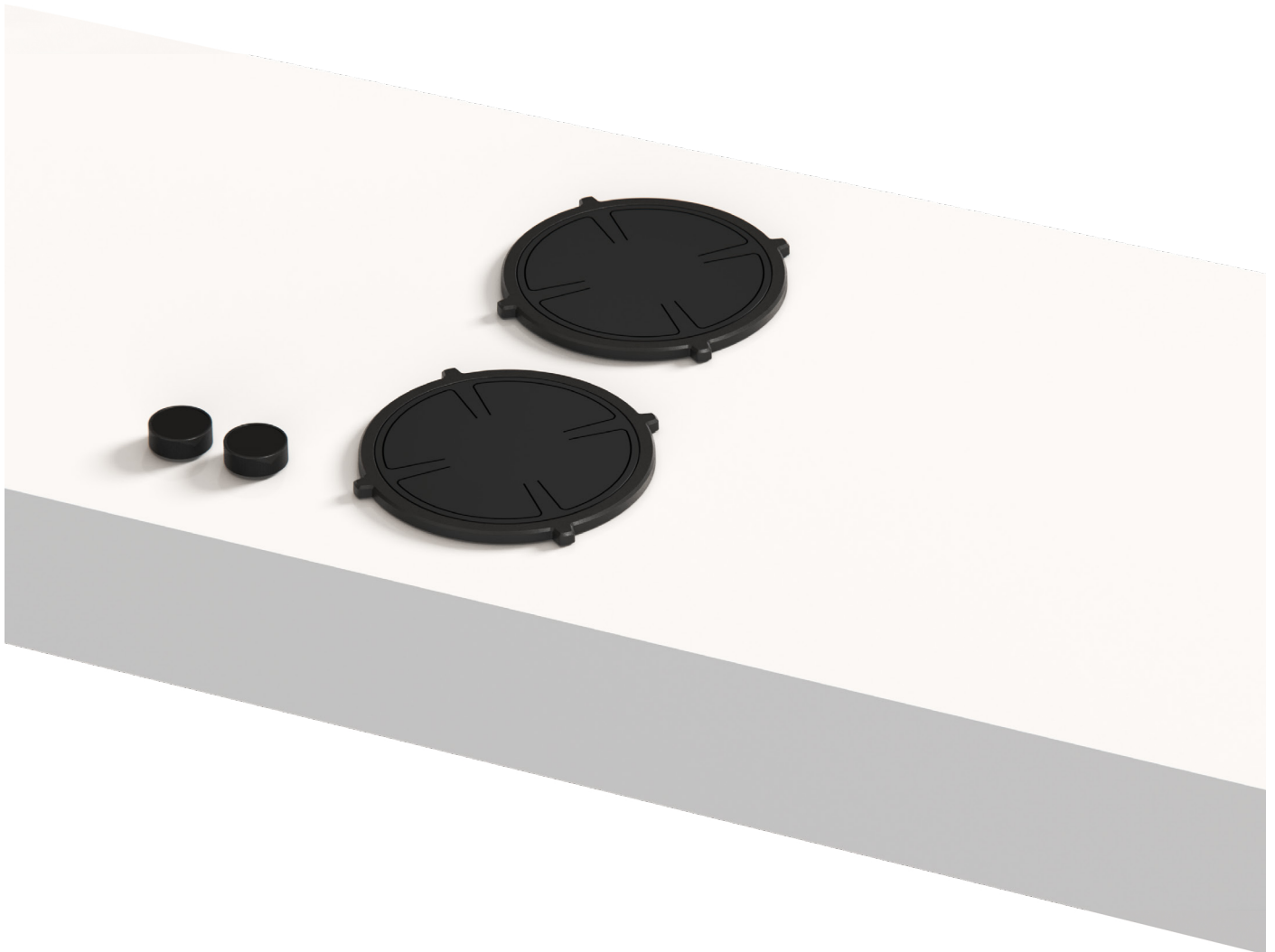


*Made in Holland*

**PITT**  
COOKING

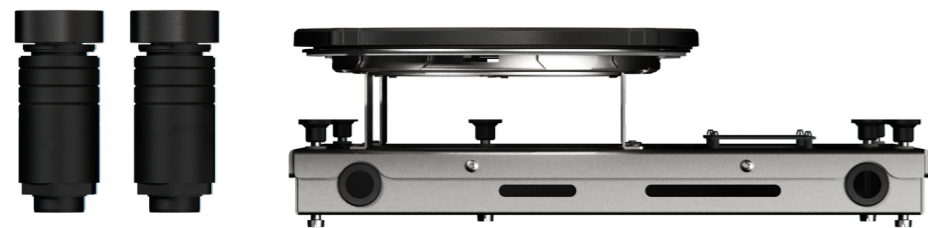


# ***Induction***

*Bandai-I*

*Top Side*

TS INDUCTIE 2025-9.1



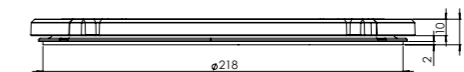
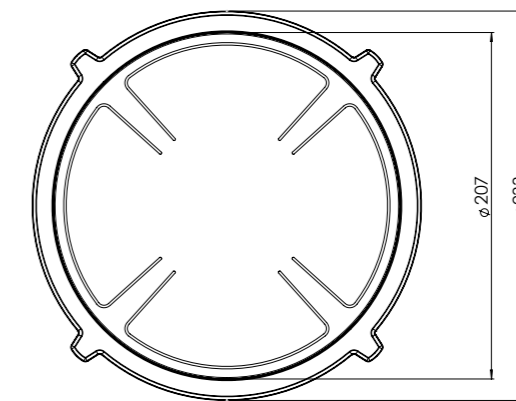
1. **Sierring klein**  
GEOAT ALUMINIUM

2. **Inductiezone klein**  
GEOAT ALUMINIUM/ KERAMISCH GLAS

3. **Bedieningsknop**  
ALUMINIUM/GLAS

4. **Cassette**  
ALUMINIUM

Kleine zone



KLEINE ZONE

NOM. VERMOGEN  
**1400 Watt**

MAX. VERMOGEN  
**2100 Watt**

## Bedieningsknop

### Maatvoering bedieningsknop

3D-afbeelding Top Side knop

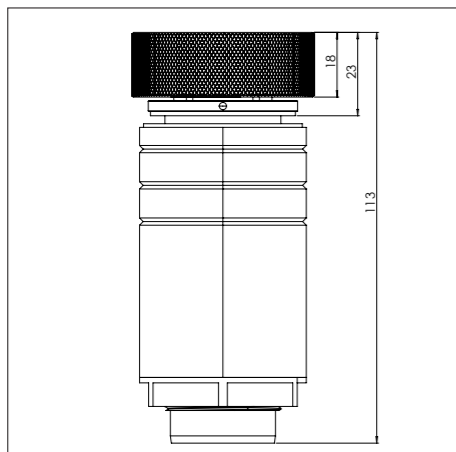


3D-afbeelding Front Side knop

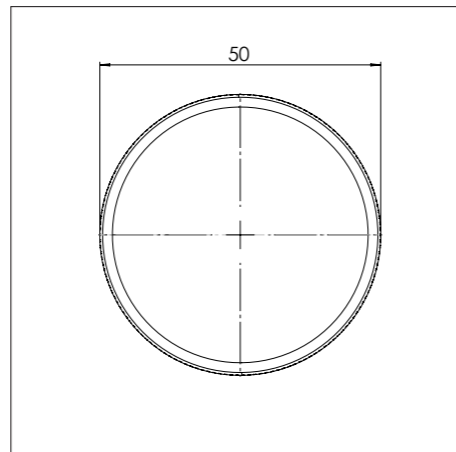


### Maatvoering bedieningsknop

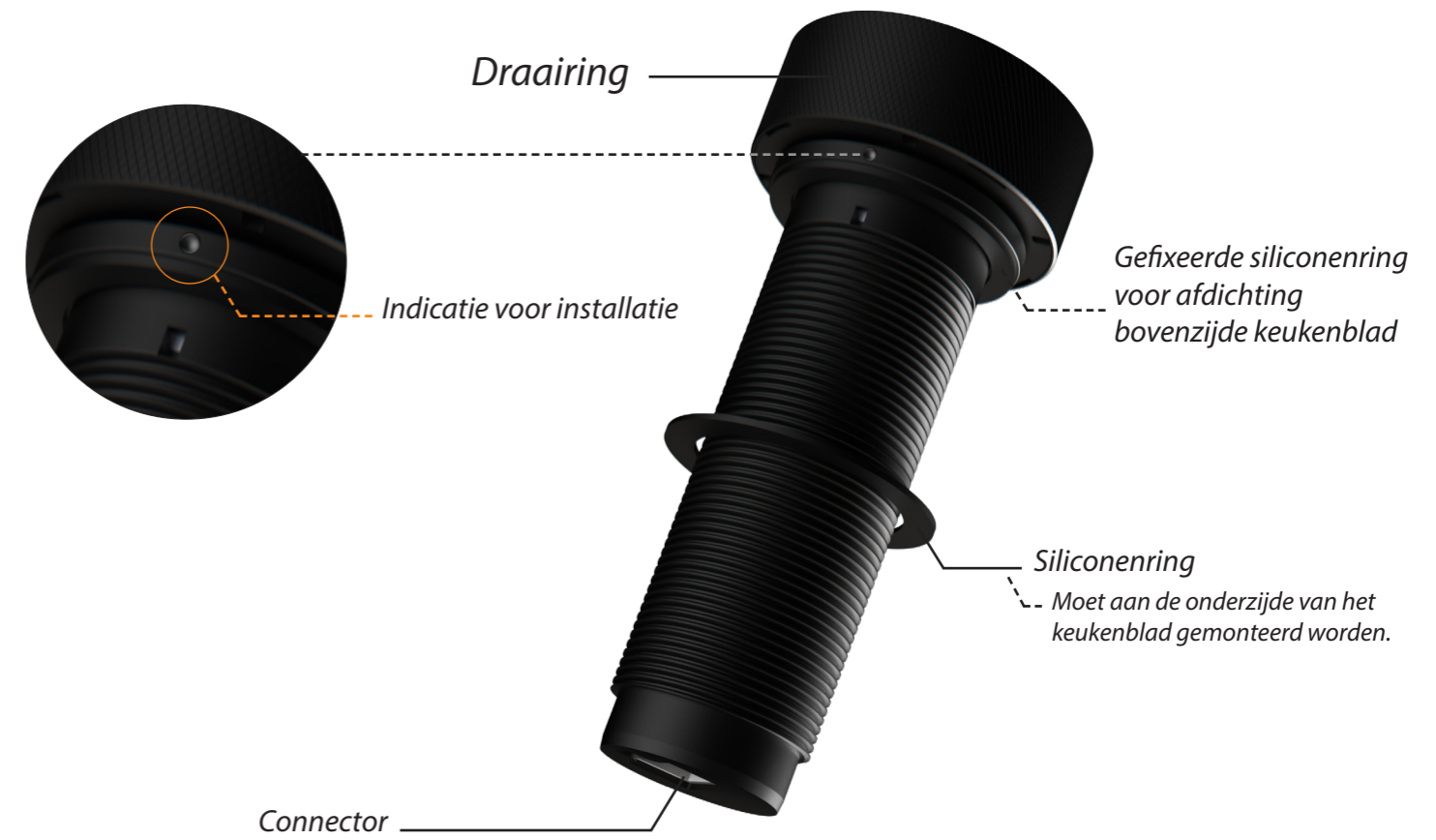
Vooranzicht bedieningsknop

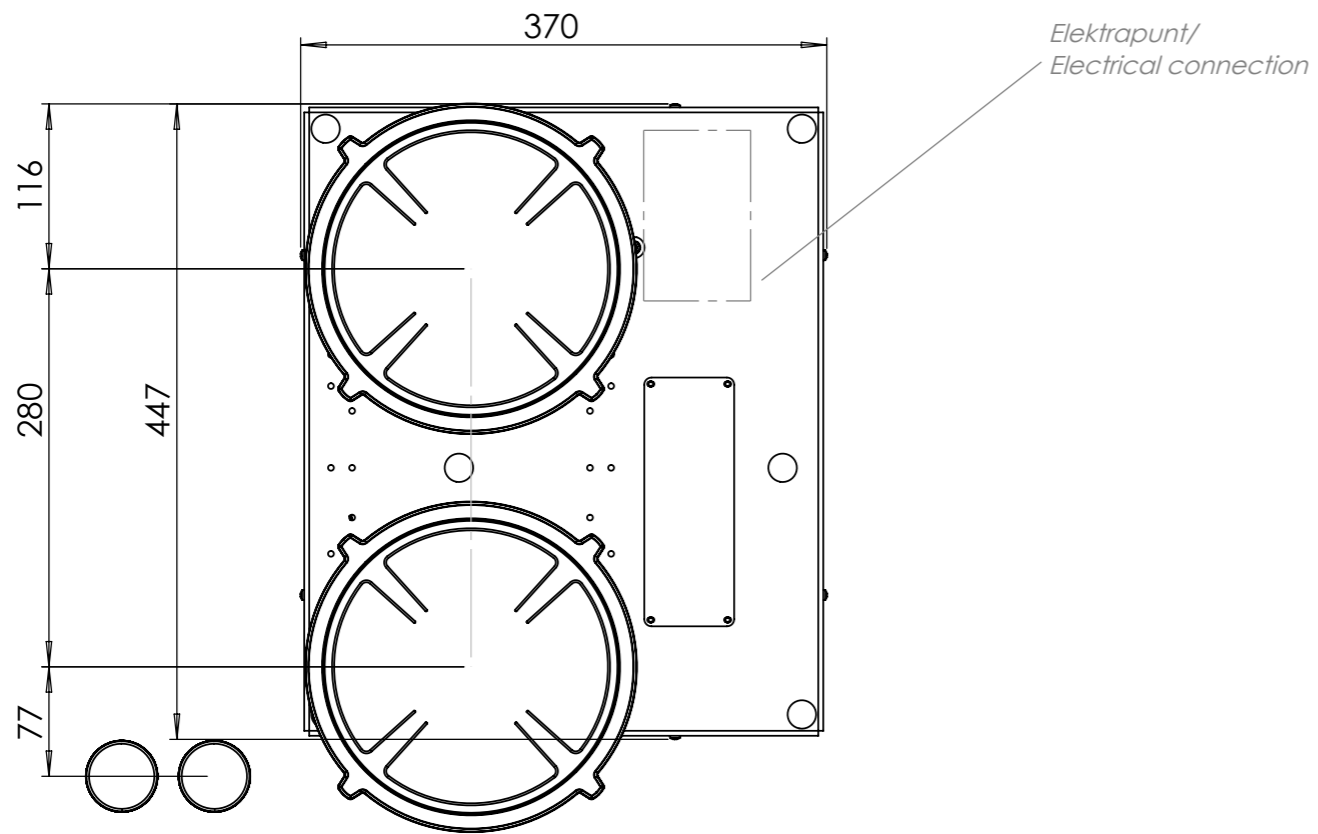


Bovenaanzicht bedieningsknop

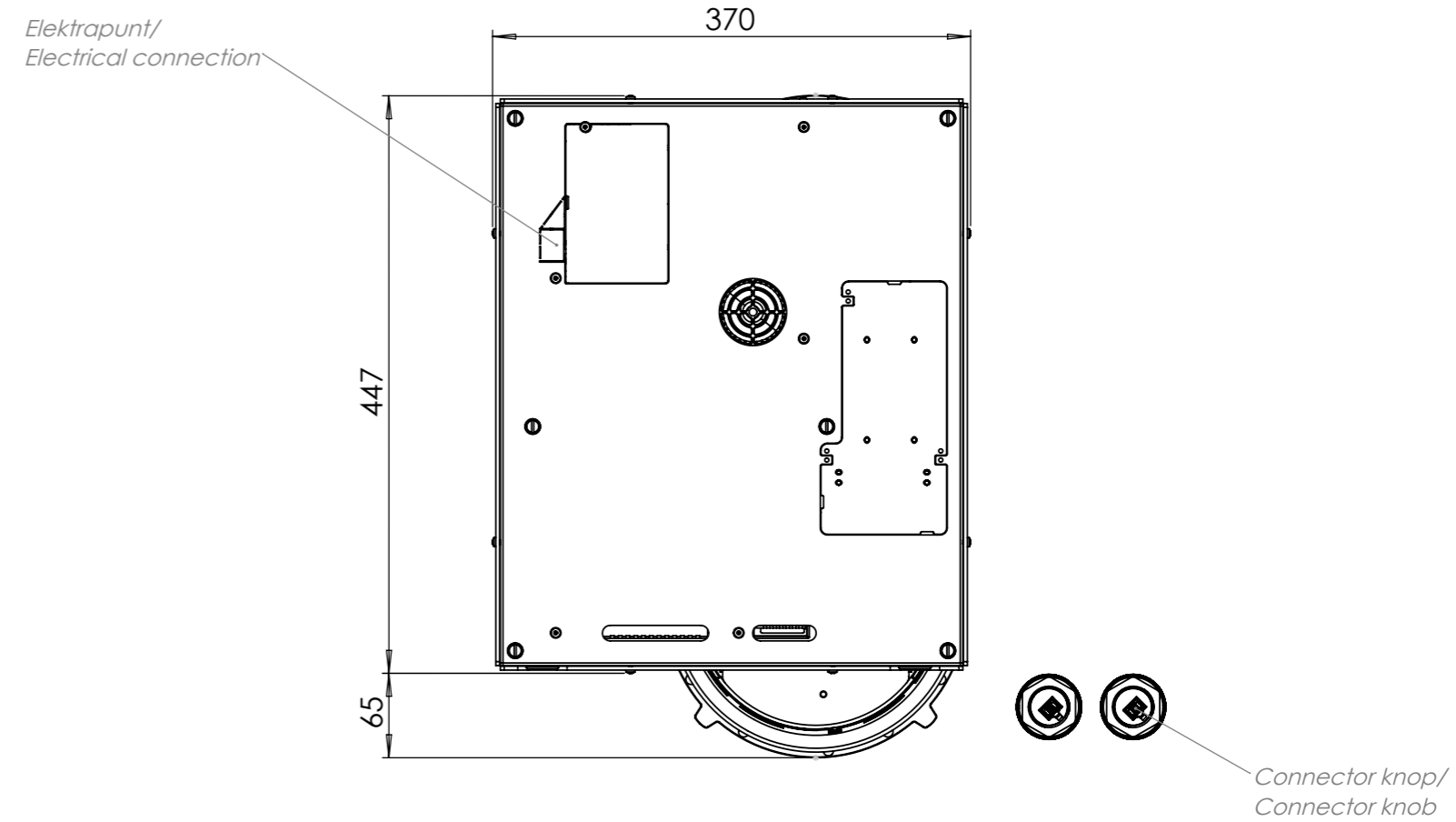


## Bedieningsknop

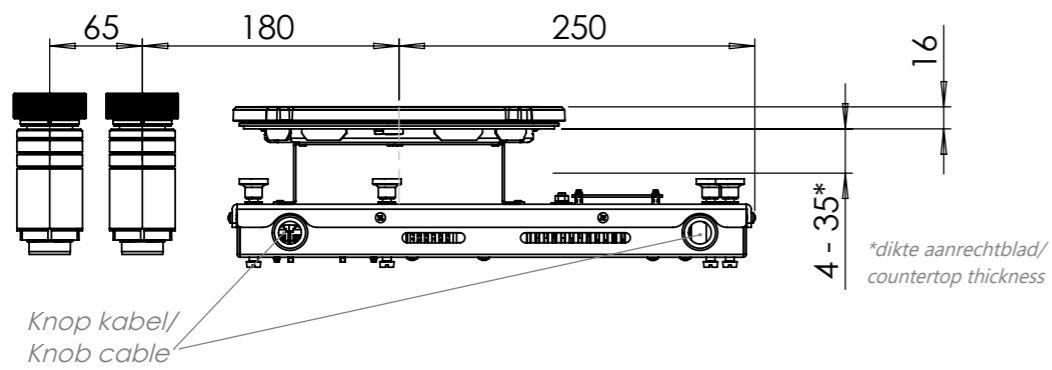




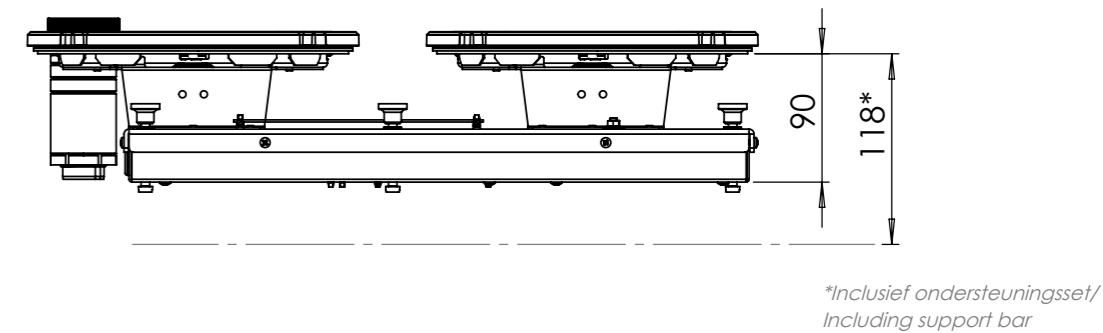
Bovenaanzicht / Top view



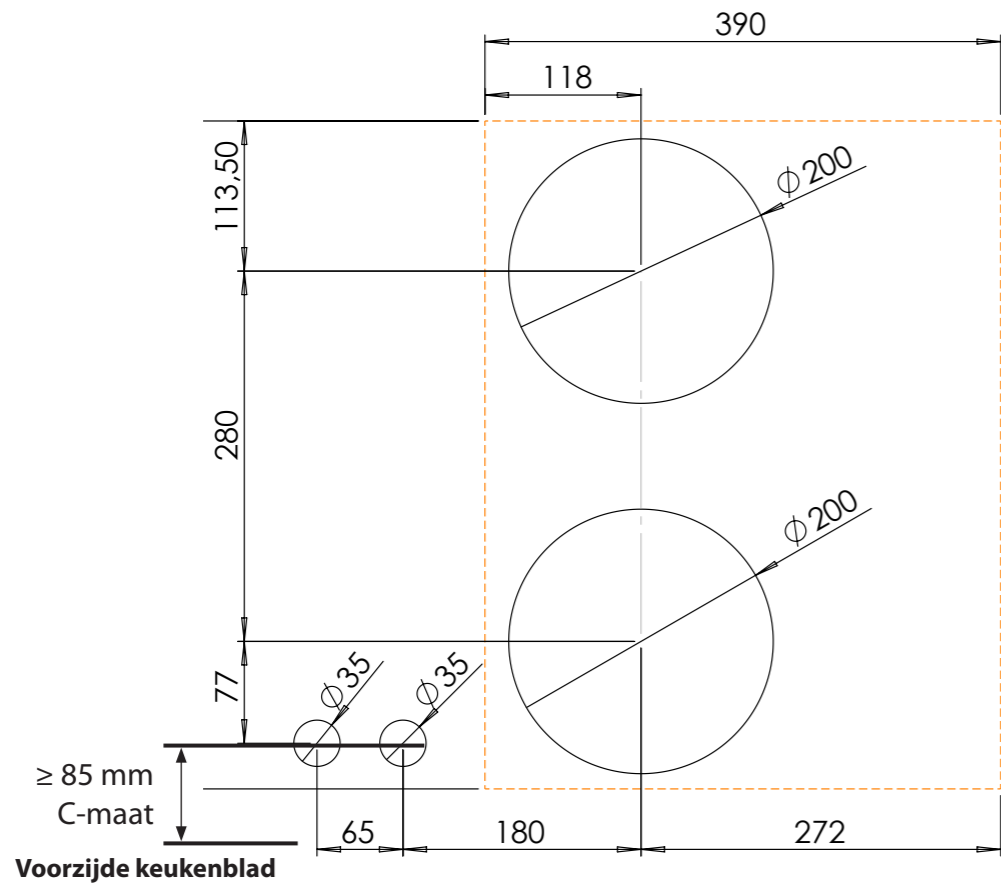
Onderaanzicht / Bottom view



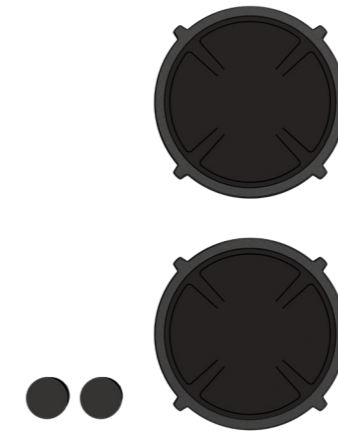
Vooraanzicht / Front view



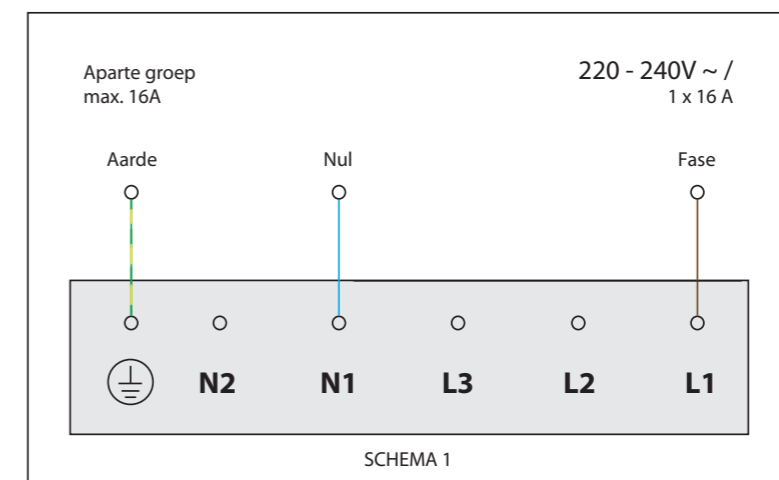
Zijaanzicht / Side view



Gatenpatroon  
DXF bestand



Model	Bandai Top Side
Type zones	2x zone klein
Uitvoering	Black (volledig zwart)
Automatische panherkenning	✓
Vermogensniveaus	0 - 10 + Boost
Nominale spanning	220-240 V, 1N~
Maximaal vermogen	3680 W
Netto gewicht	9 kg





Installatievoorschriften inductie



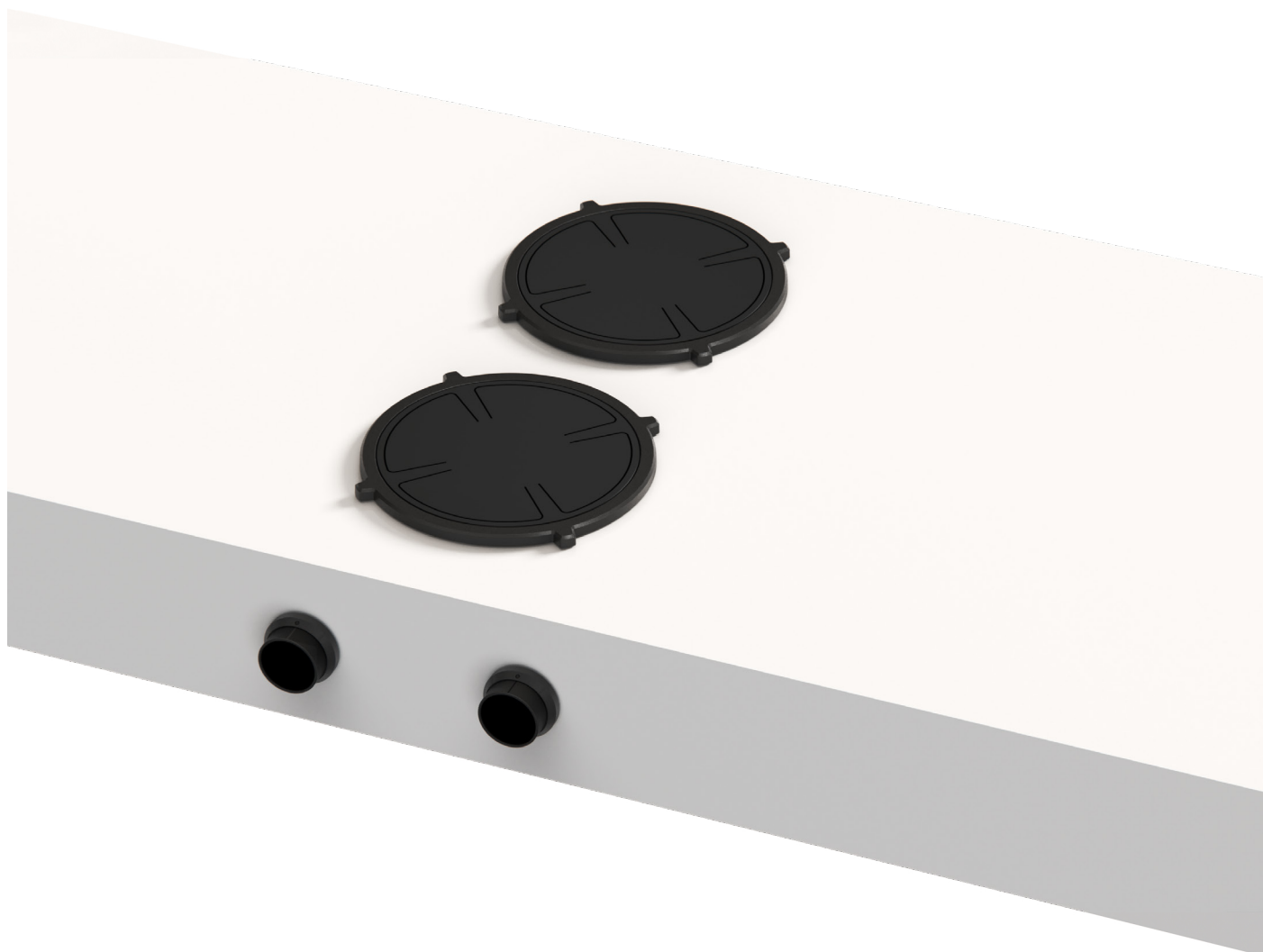
Installatiehandleiding inductie



Gebruikshandleiding inductie

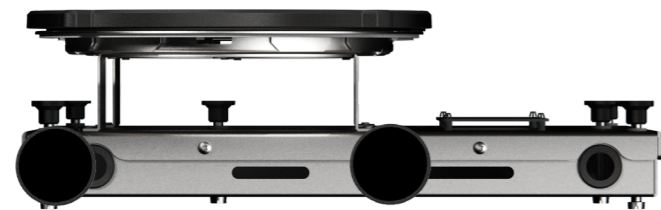
*Made in Holland*

**PITT**  
COOKING



***Induction***

*Bandai-I*  
*Front Side*



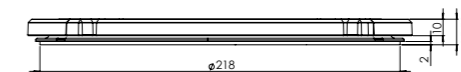
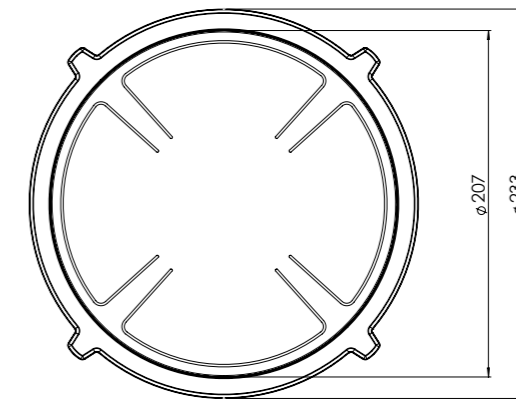
1. **Sierring klein**  
GEOAT ALUMINIUM

2. **Inductiezone klein**  
GEOAT ALUMINIUM/ KERAMISCH GLAS

3. **Bedieningsknop**  
ALUMINIUM/GLAS

4. **Cassette**  
ALUMINIUM

Kleine zone



KLEINE ZONE

NOM. VERMOGEN  
**1400 Watt**

MAX. VERMOGEN  
**2100 Watt**

## Bedieningsknop

### Maatvoering bedieningsknop

3D-afbeelding Top Side knop

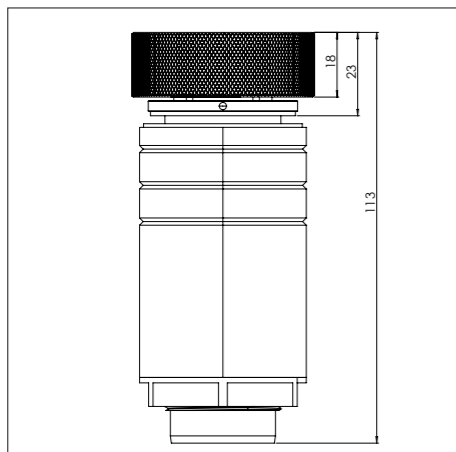


3D-afbeelding Front Side knop

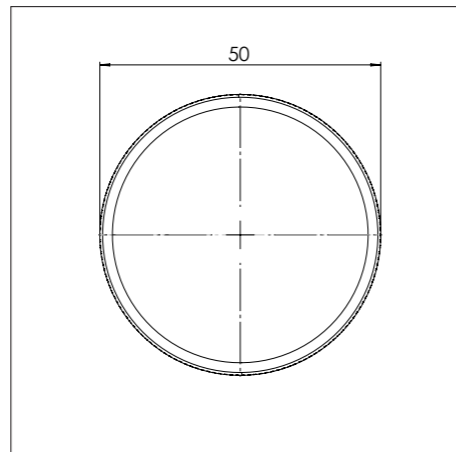


### Maatvoering bedieningsknop

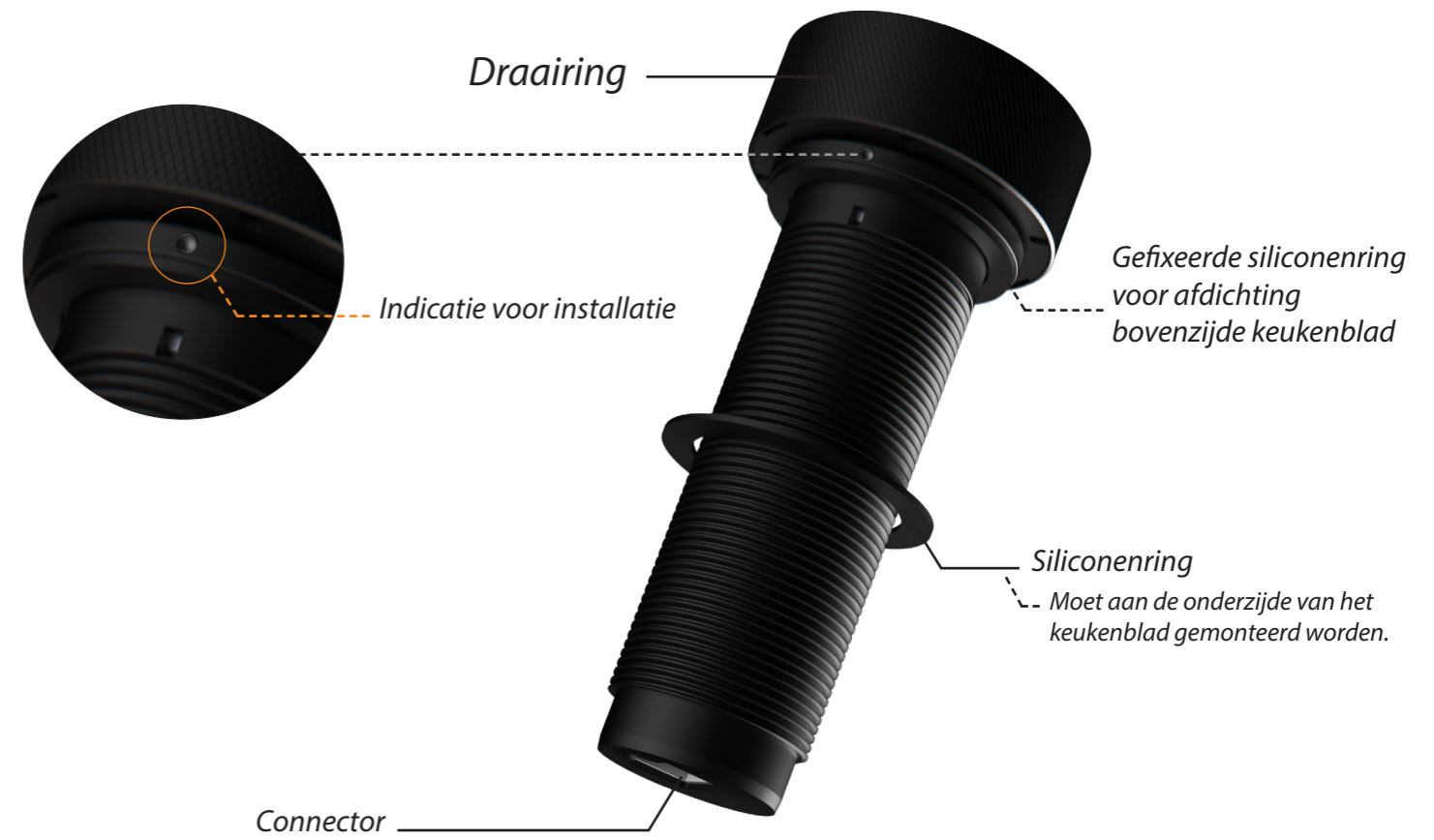
Vooranzicht bedieningsknop

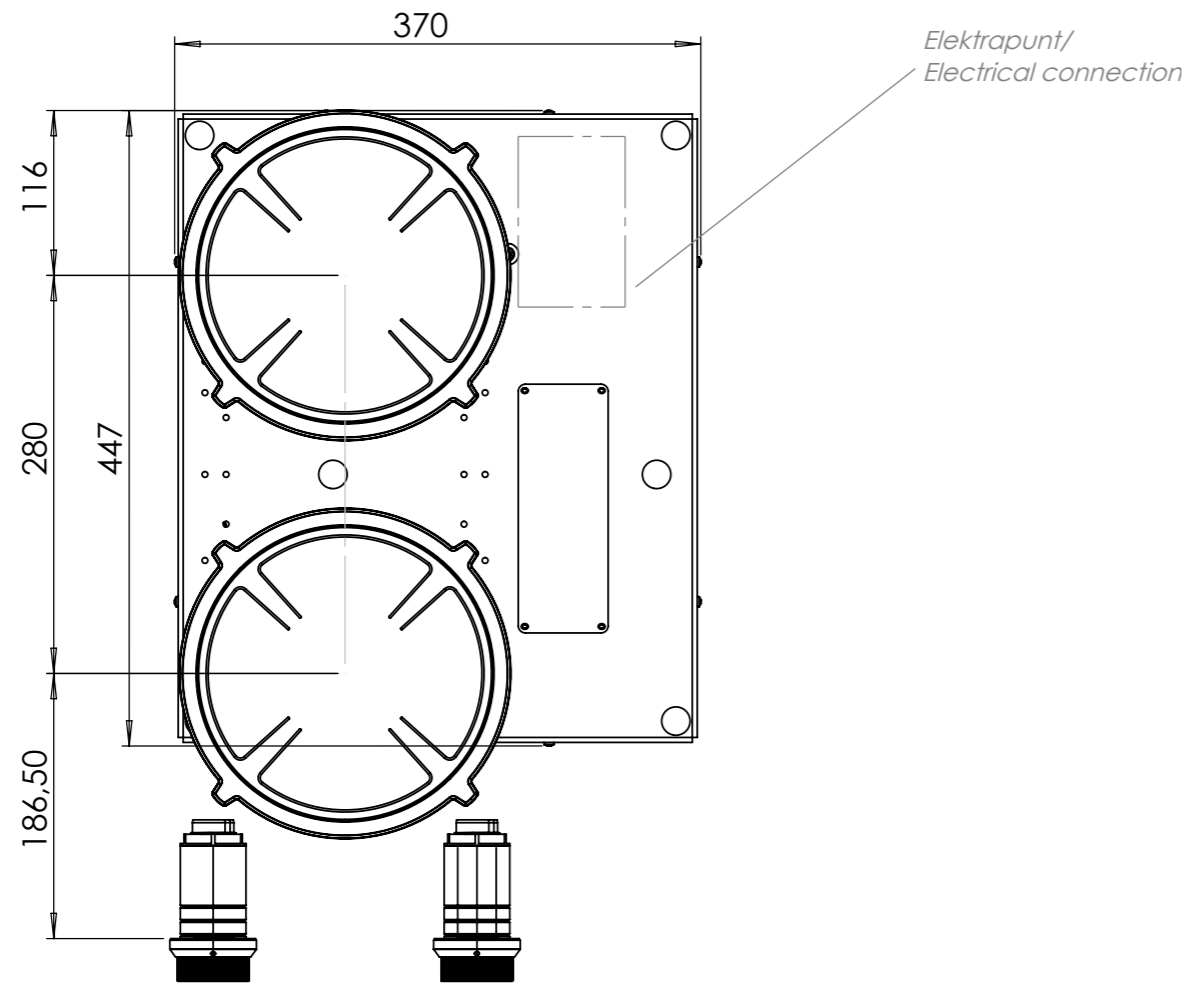


Bovenaanzicht bedieningsknop

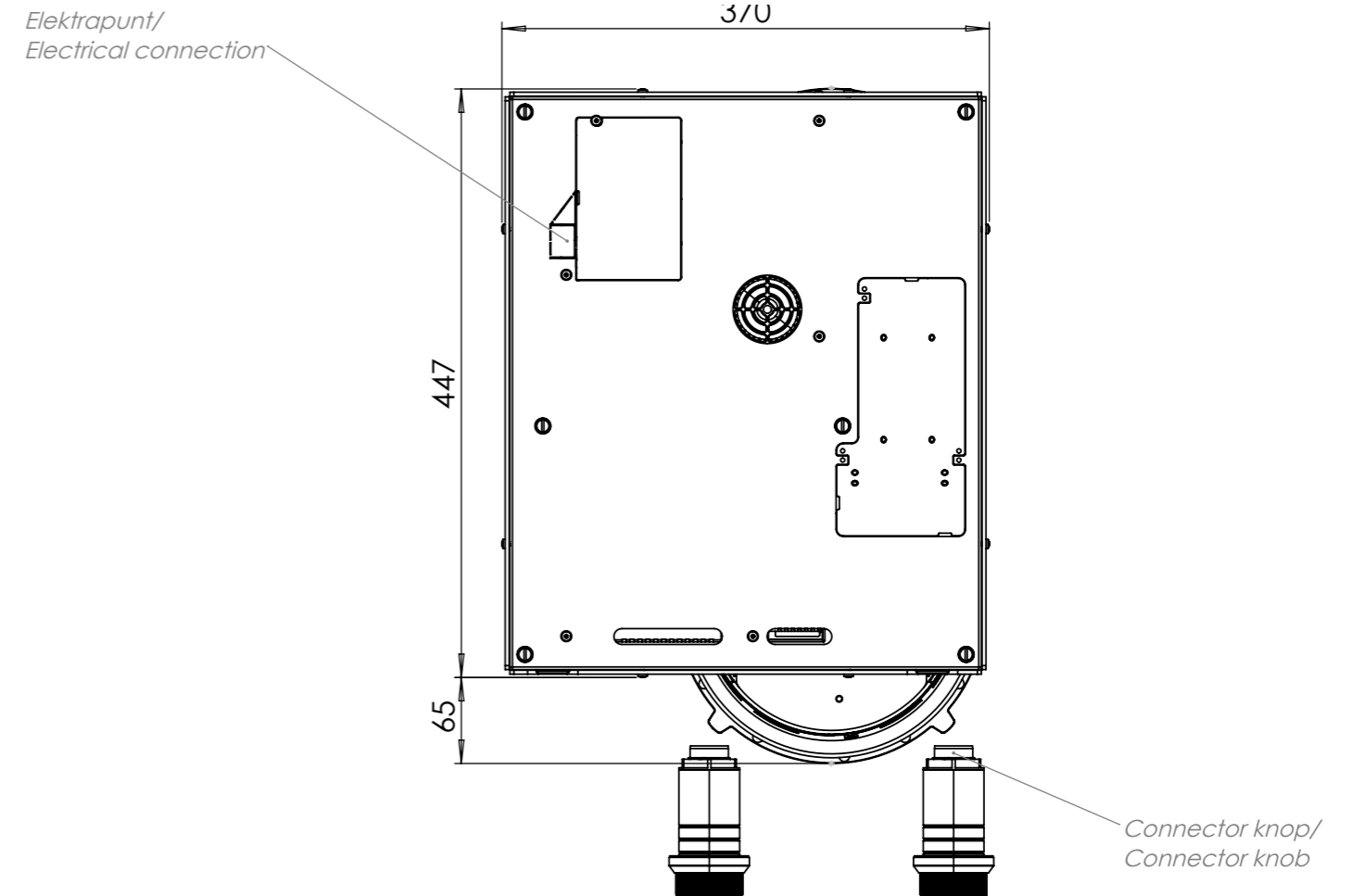


## Bedieningsknop

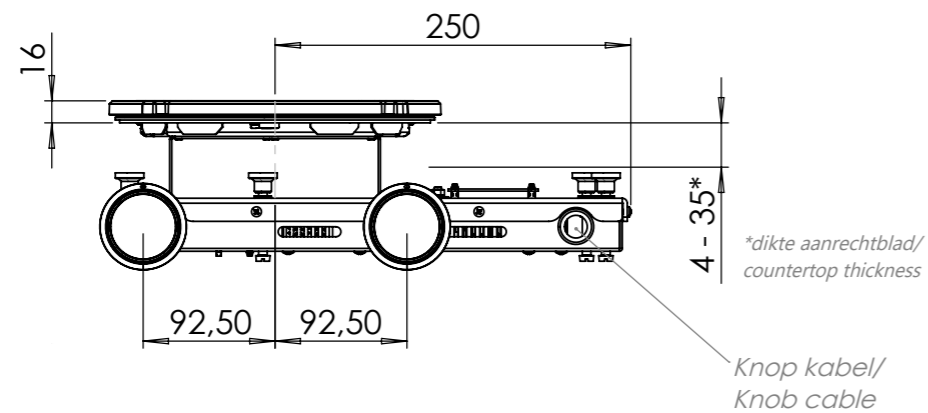




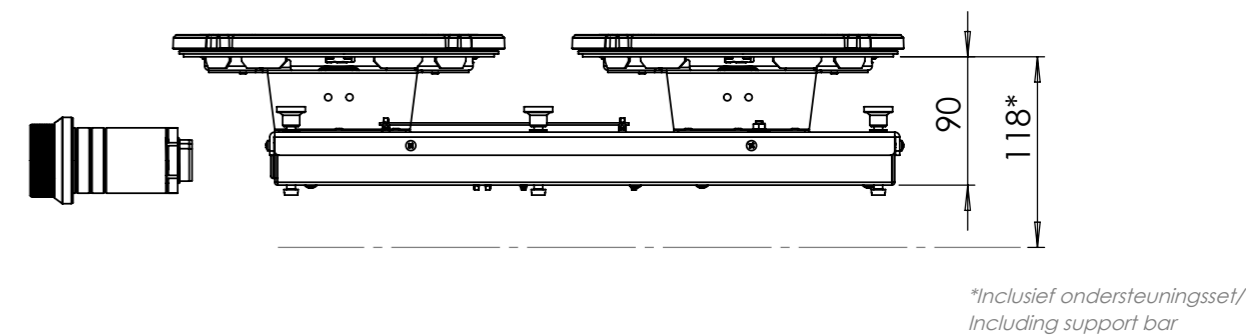
**Bovenaanzicht / Top view**



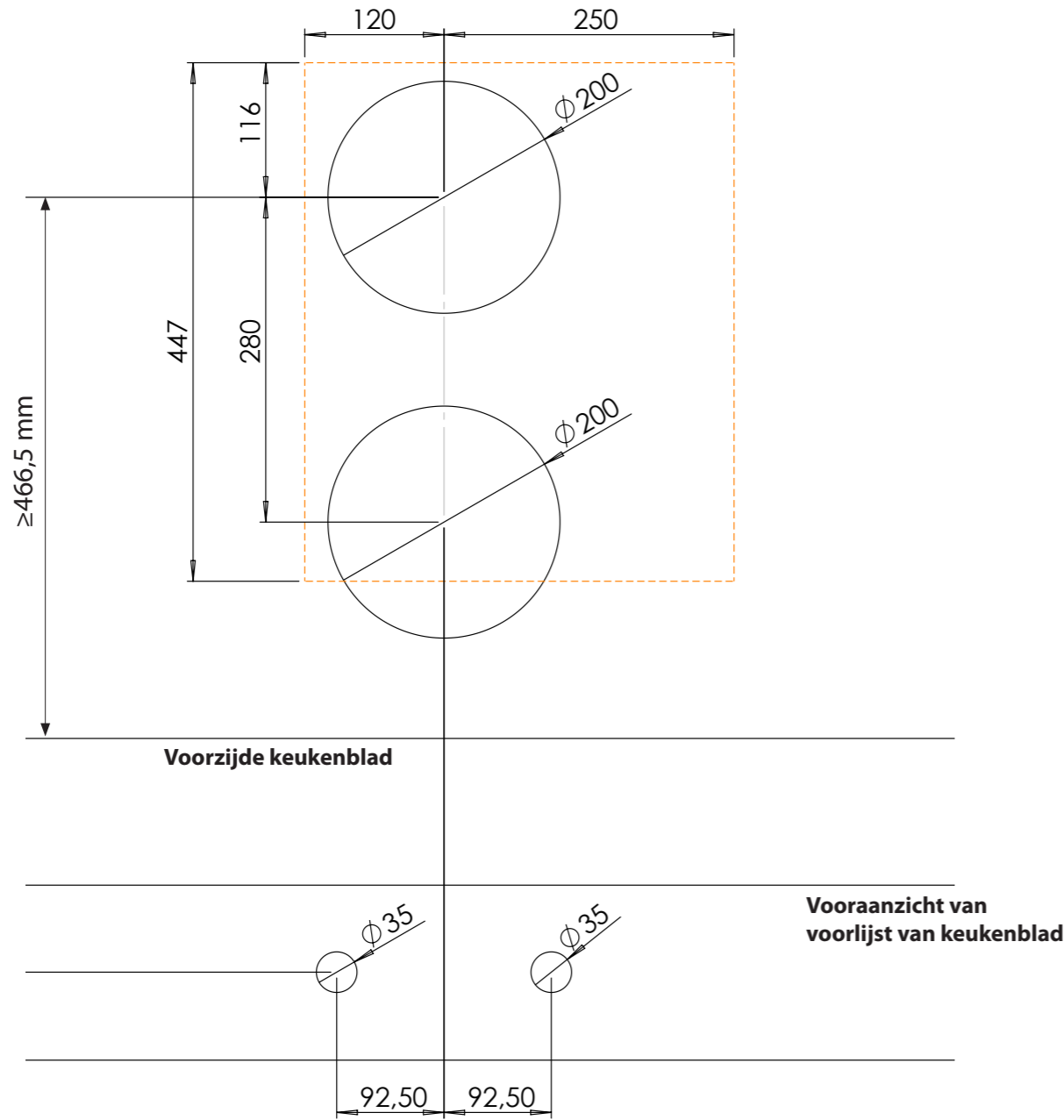
**Onderaanzicht / Bottom view**



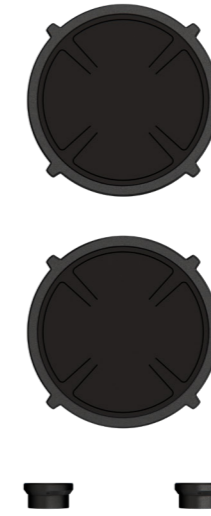
**Vooraanzicht / Front view**



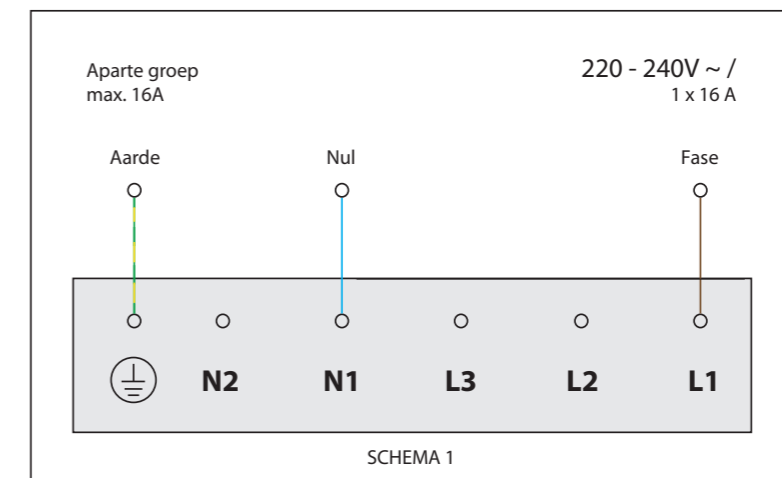
**Zijaanzicht / Side view**



Gatenpatroon DXF bestand



Model	Bandai Front Side
Type zones	2x zone klein
Uitvoering	Black (volledig zwart)
Automatische panherkenning	✓
Vermogensniveaus	0 - 10 + Boost
Nominale spanning	220-240 V, 1N~
Maximaal vermogen	3680 W
Netto gewicht	9 kg





Installatievoorschriften inductie



Installatiehandleiding inductie



Gebruikshandleiding inductie