

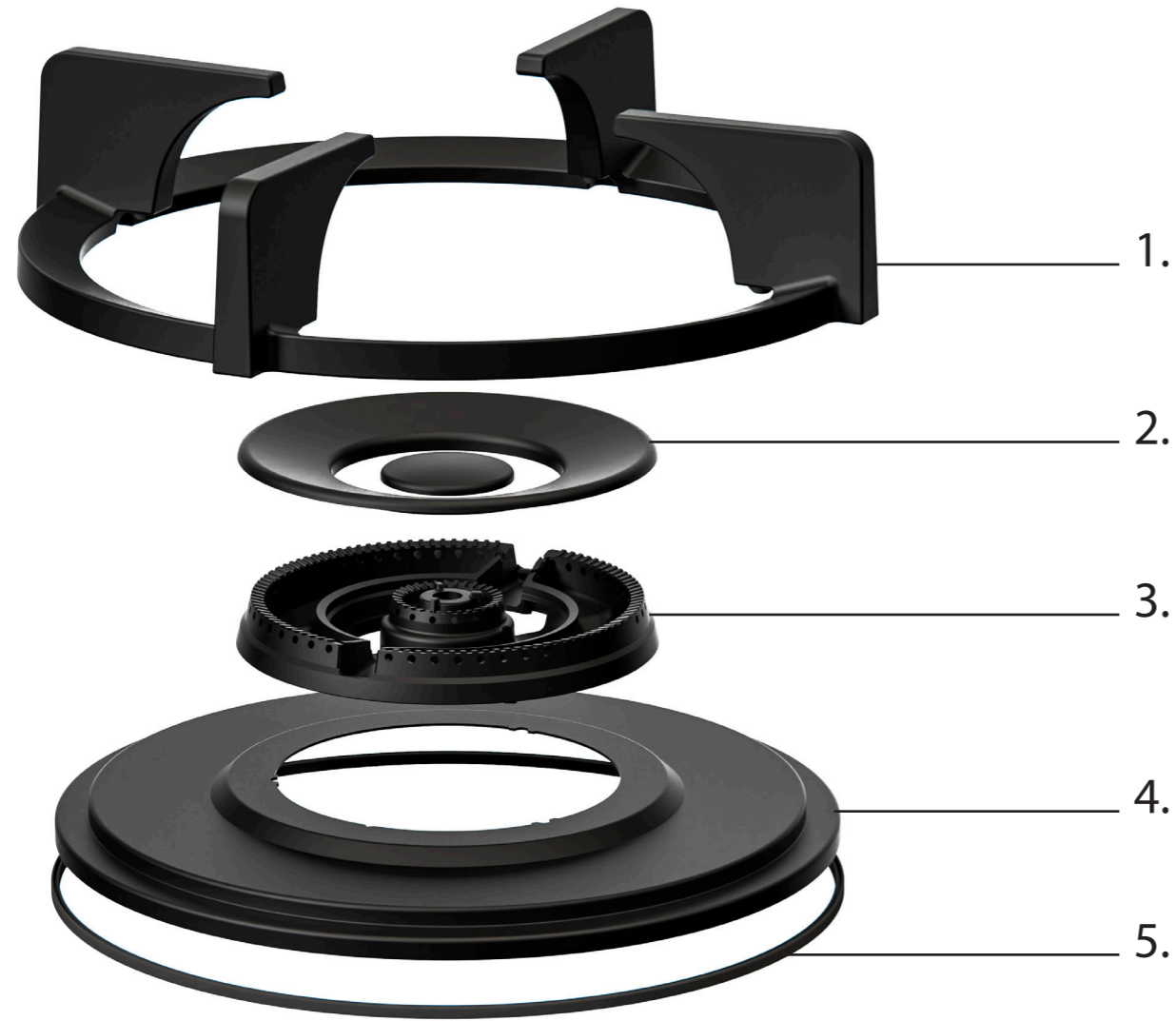
Made in Holland

PITT
COOKING



Gas
Bennett
Top Side

TD GAS 2025-9.1



1. **Pandrager**
GEEMAILLEERD GIETIJZER

2. **Vlamverspreider**
GEEMAILLEERD GIETIJZER

3. **Vlamverdeler**
(GECOAT) MESSING

4. **Hitteschild**
GEEMAILLEERD STAAL

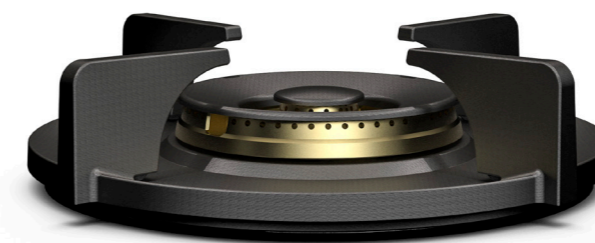
5. **Siliconenring**
SILICONEN

Professional edition

BRANDERS VAN ZWAAR MESSING.
VOOR WIE WIL KOKEN IN STIJL.



KLEINE BRANDER



WOK-/SUDDERBRANDER

Black edition

BRANDERS VAN ZWAAR MESSING.
STOER EN VERFIJND.



KLEINE BRANDER



WOK-/SUDDERBRANDER

Bedieningsknop Top Side

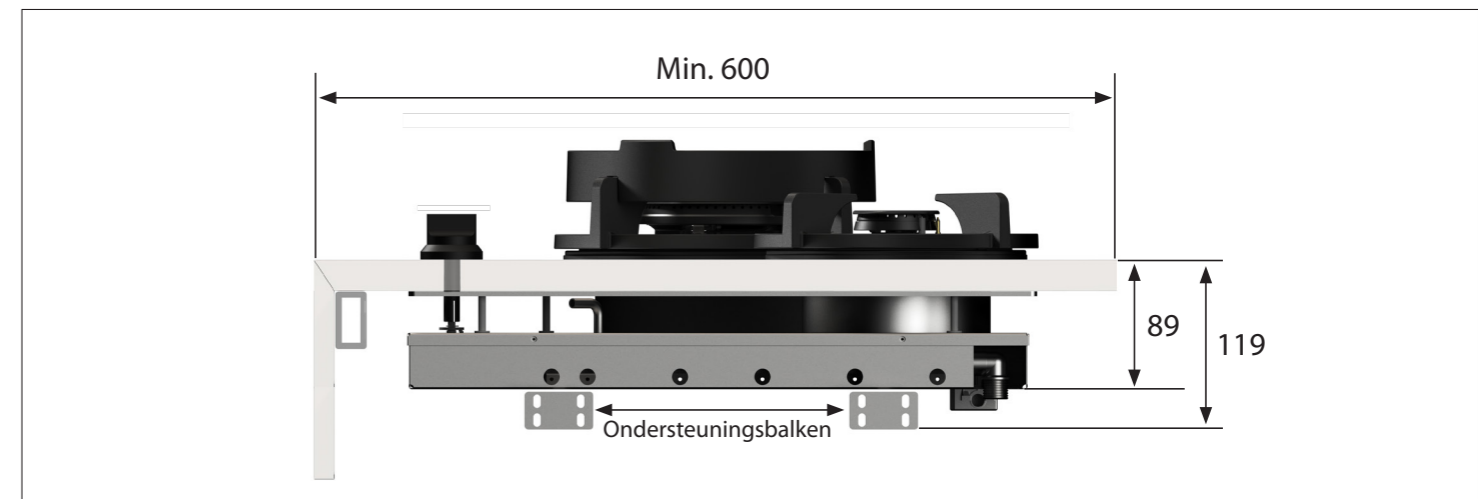
3D-afbeelding Top Side knop



Vooraanzicht Top Side knop

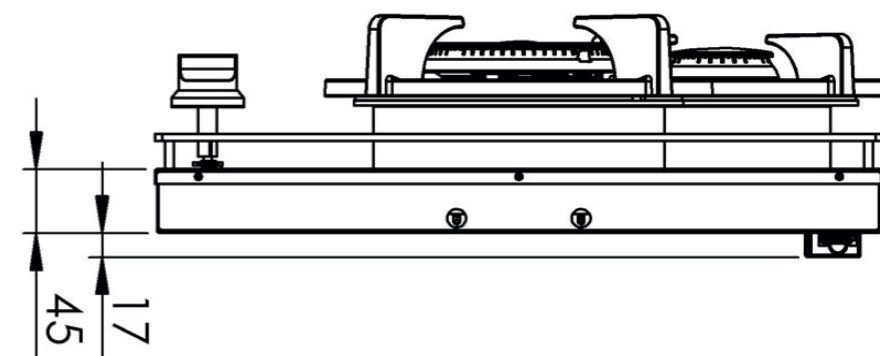
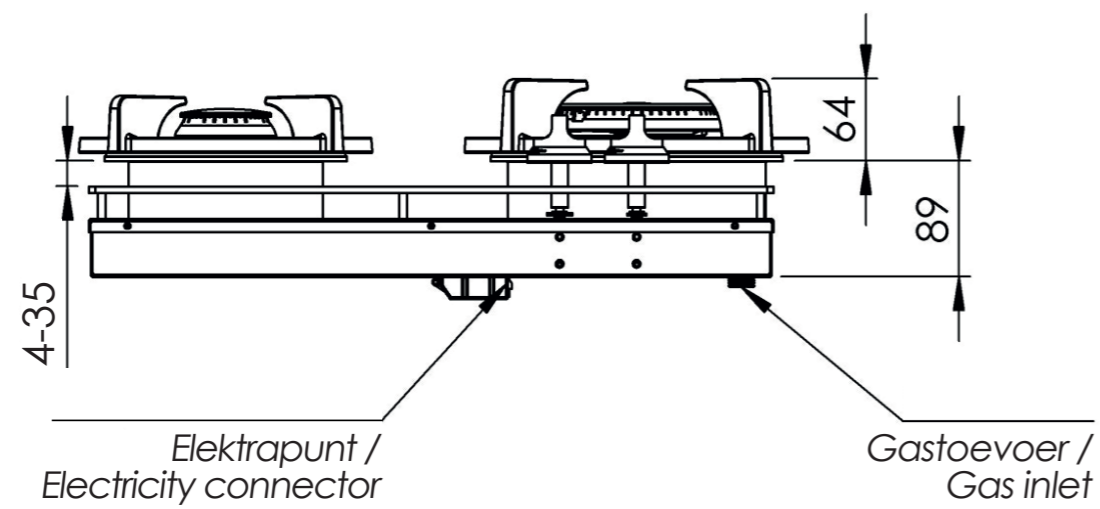
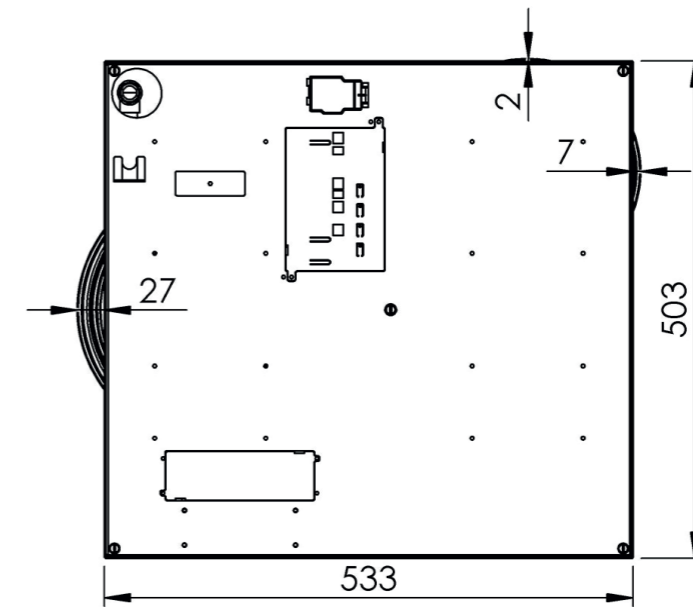
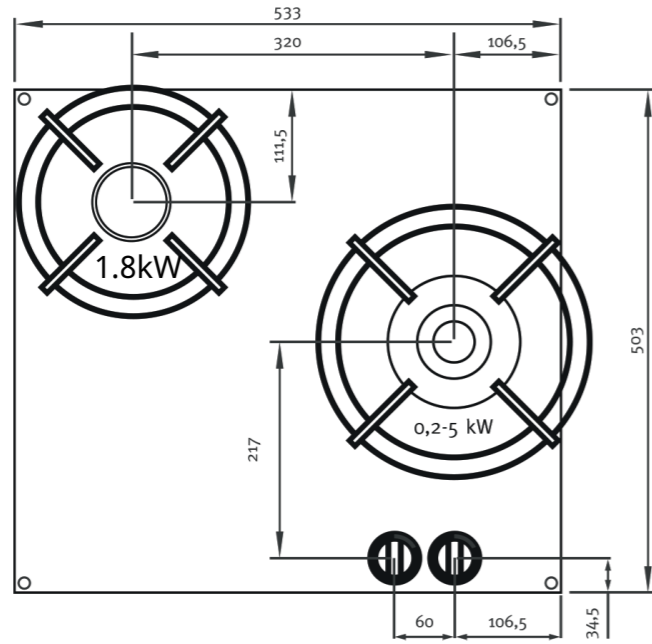


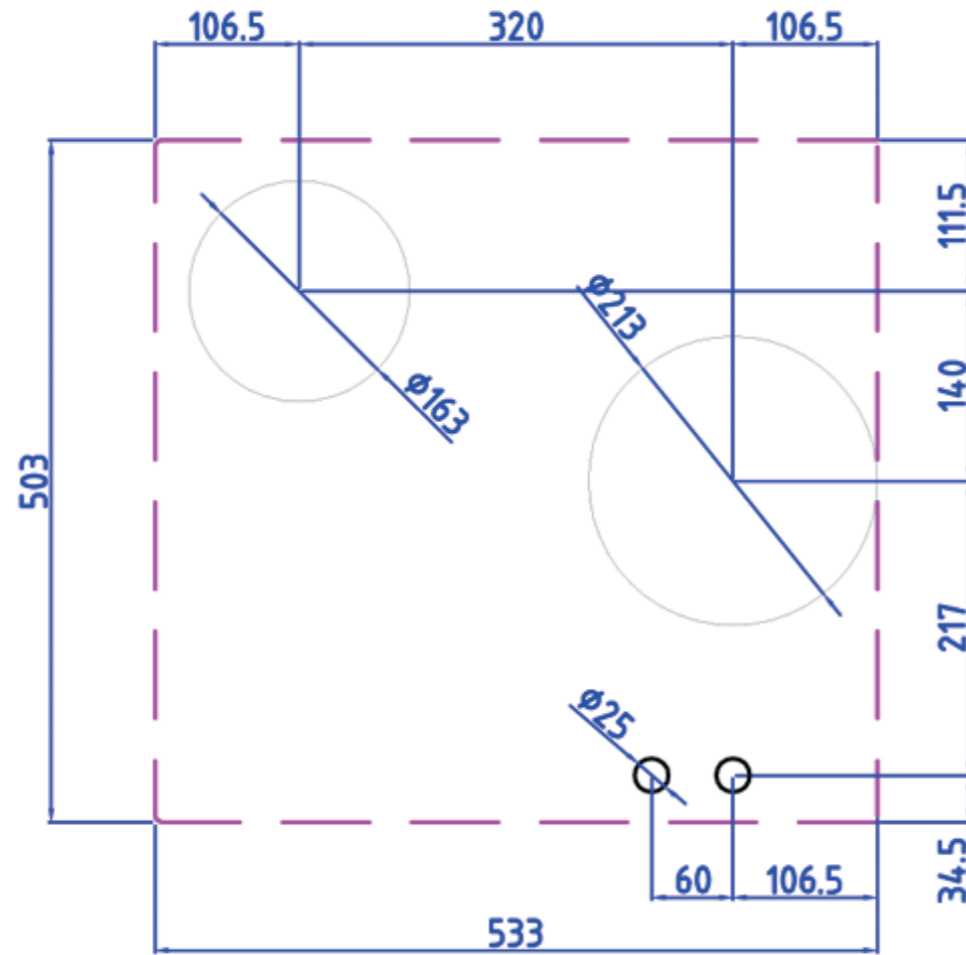
Bovenaanzicht Top Side knop



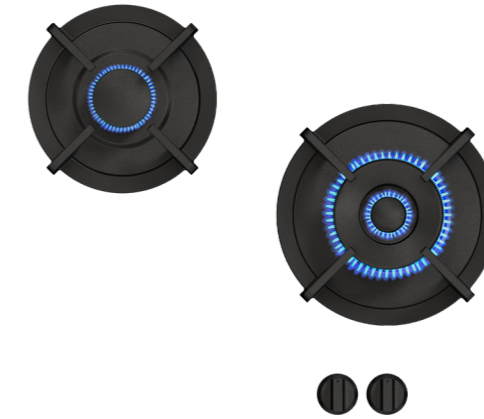
Belangrijke aandachtspunten

- Minimale bladdiepte: 600 mm
- Totale hoogte PITT module incl. ondersteuningsset: 119 mm
- Bladdikte: 4-35 mm
- De C-maat is een **minimale** maat





Gatenpatroon gas
DXF bestand



Model	Bennett Top Side
Type branders	1x brander klein (0,3 - 2 kW) 1x wok-/sudderbrander (0,2 - 5 kW)
Opties brandermateriaal	Professional (messing) Black (volledig zwart)
Positie van de bedieningsknoppen	Top Side
Afmetingen module (LxBxH)	503 x 533 x 89 mm
Automatische vonkontsteking	✓
Vlambeveiliging	✓
Gewicht	22 kg
Wokring inclusief	✓

Gas & Elektra

Geschikt voor type gas	Aardgas, LPG (flessengas)
Type gasaansluiting	1/2" buitendraads
Positie gasaansluiting	Bovenhoek, rechts
Spanning	110V - 220V (default) / 1,5V (batterij)
Snoerlengte	1500 mm



Installatievoorschriften gas



Installatiehandleiding gas top side



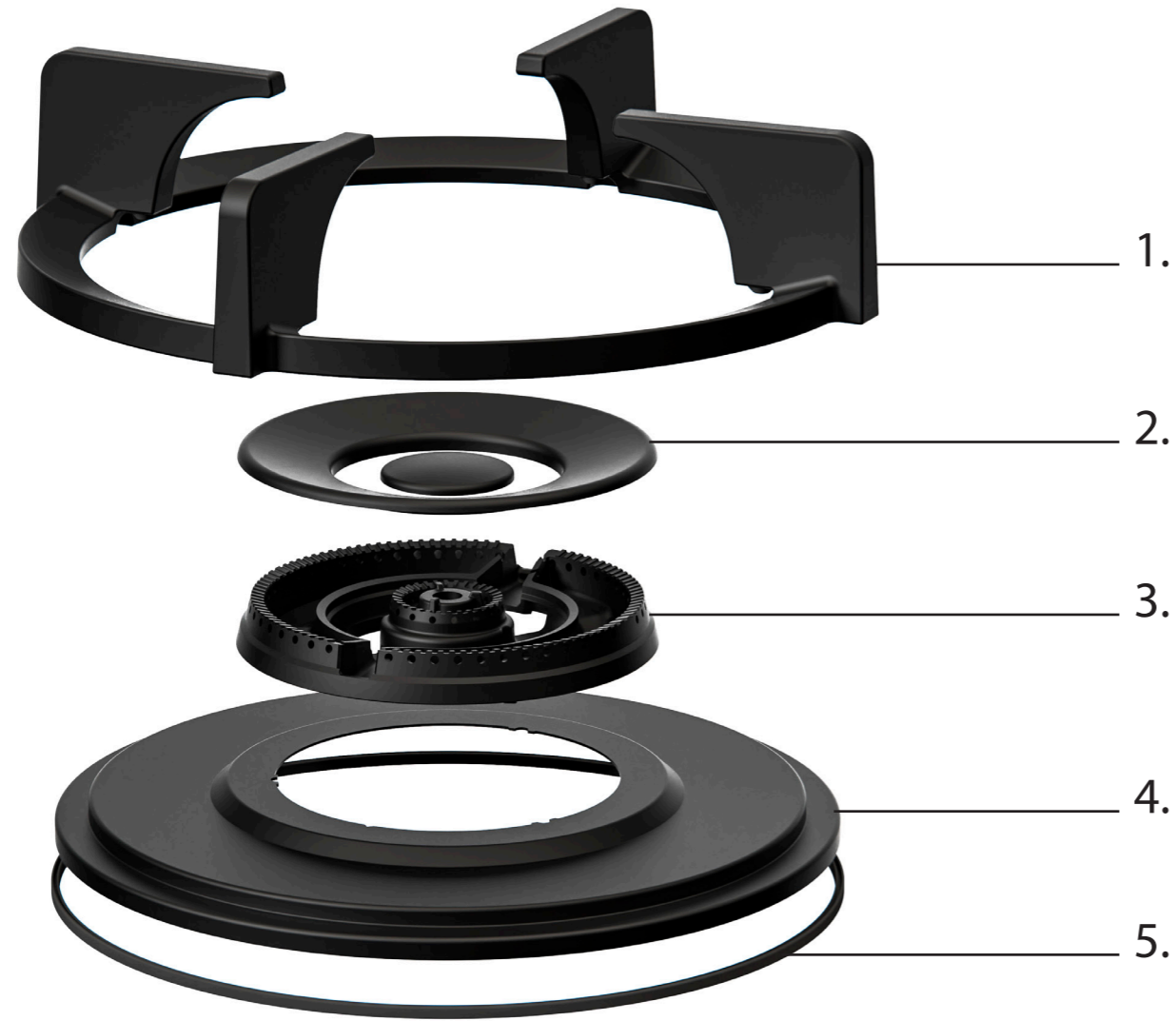
Gebruikshandleiding gas

Made in Holland

PITT
COOKING



Gas
Bennett
Front Side



1. **Pandrage**
GEEMAILLEERD GIETIJZER

2. **Vlamverspreider**
GEEMAILLEERD GIETIJZER

3. **Vlamverdeler**
(GECOAT) MESSING

4. **Hitteschild**
GEEMAILLEERD STAAL

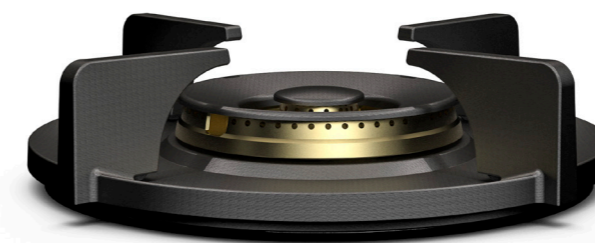
5. **Siliconenring**
SILICONEN

Professional edition

BRANDERS VAN ZWAAR MESSING.
VOOR WIE WIL KOKEN IN STIJL.



KLEINE BRANDER



WOK-/SUDDERBRANDER

Black edition

BRANDERS VAN ZWAAR MESSING.
STOER EN VERFIJND.



KLEINE BRANDER



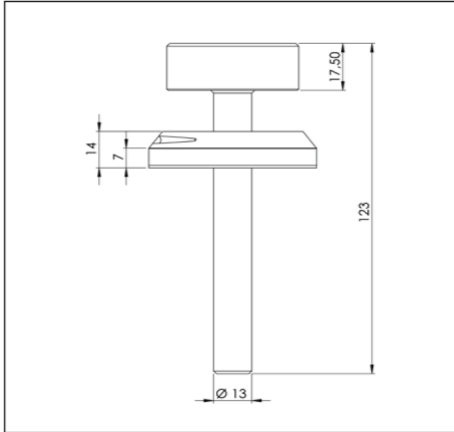
WOK-/SUDDERBRANDER

Bedieningsknop Front Side

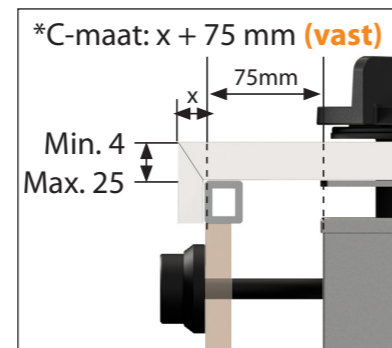
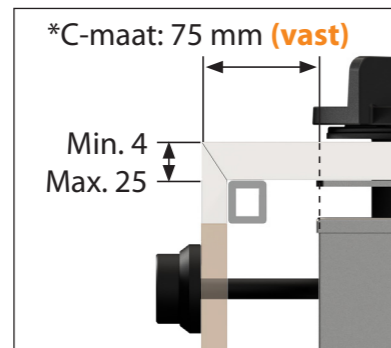
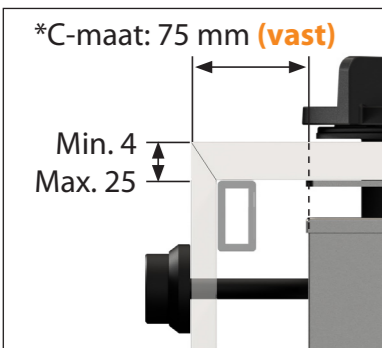
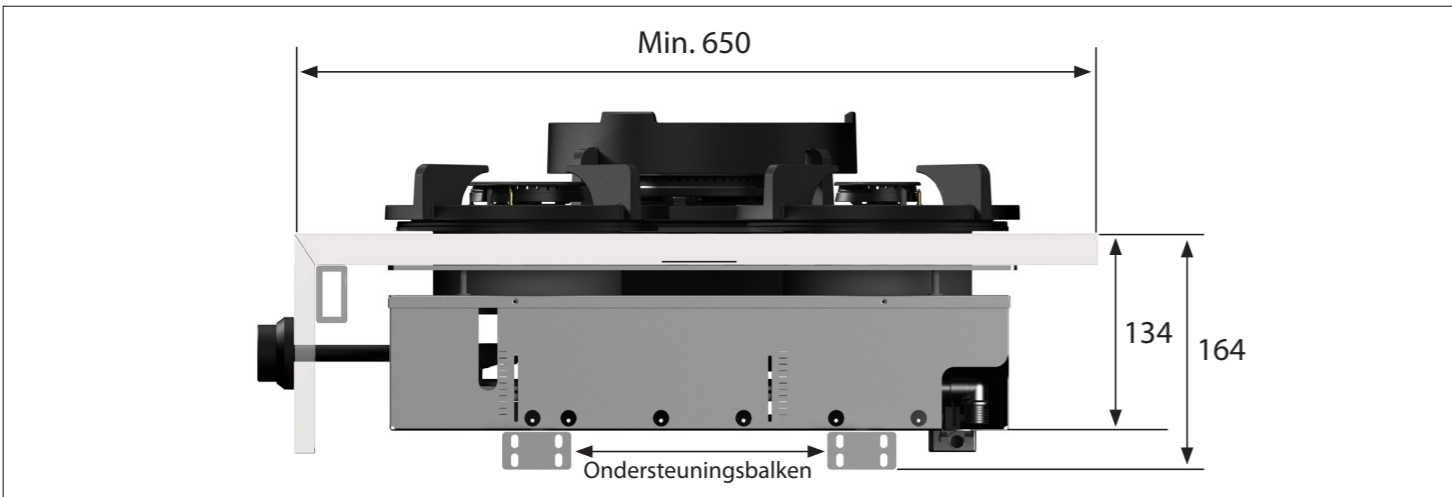
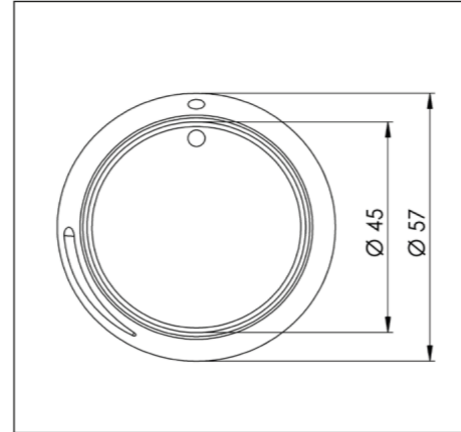
3D-afbeelding Front Side knop



Vooraanzicht Front Side knop



Bovenaanzicht Front Side knop



Let op! De *C-Maat is een vaste maat

Belangrijke aandachtspunten

- Minimale bladdiepte: 650 mm
- Totale hoogte PITT module incl. ondersteuningsset: 164mm
- Bladdikte: 4-25 mm
- De *C-maat is een **vaste** maat



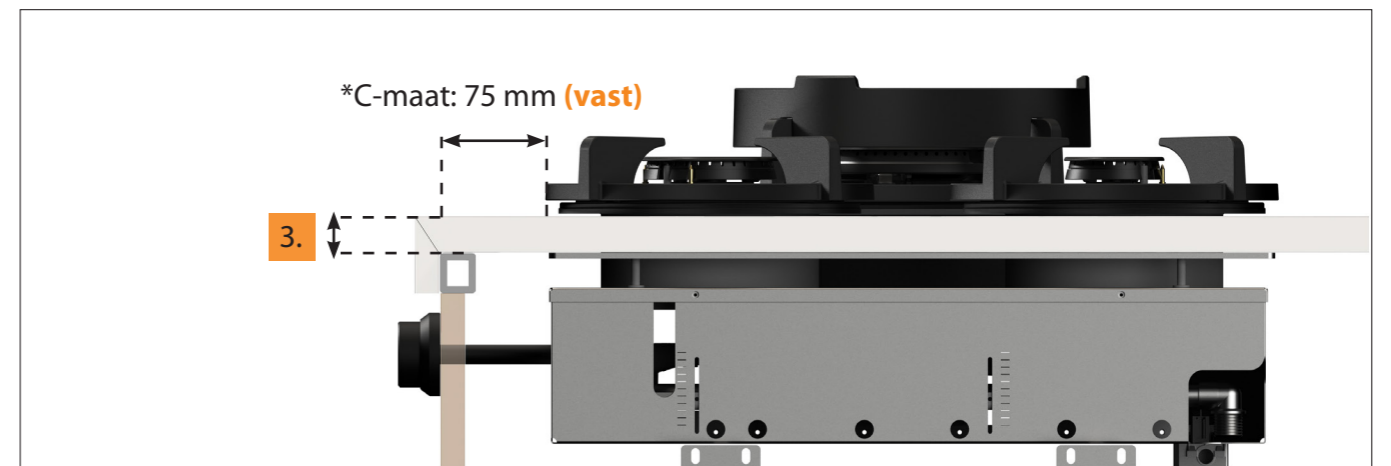
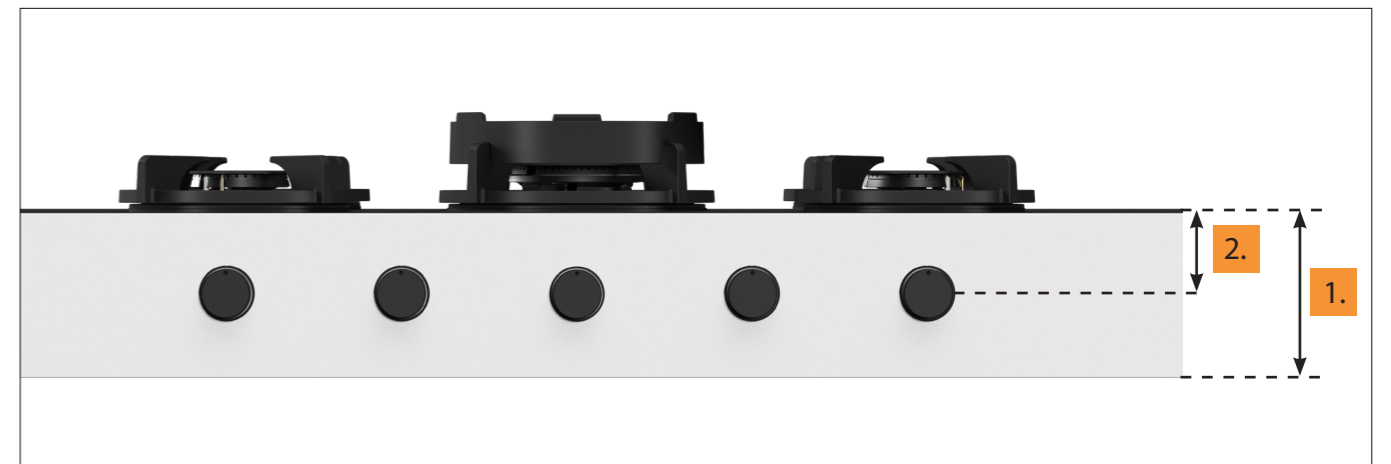
Template maatvoeringen -
Front Side bediening gas

Template maatvoeringen

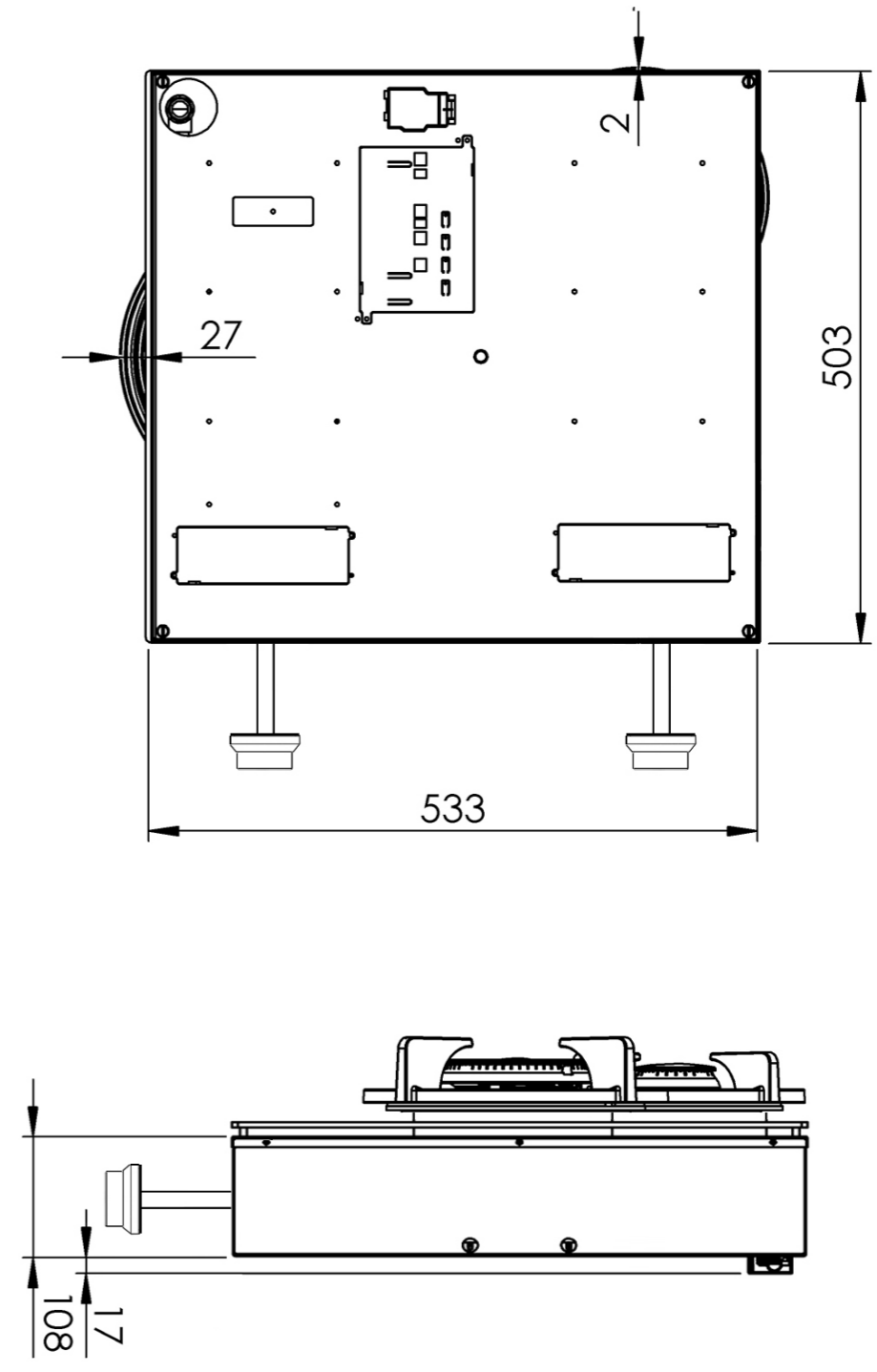
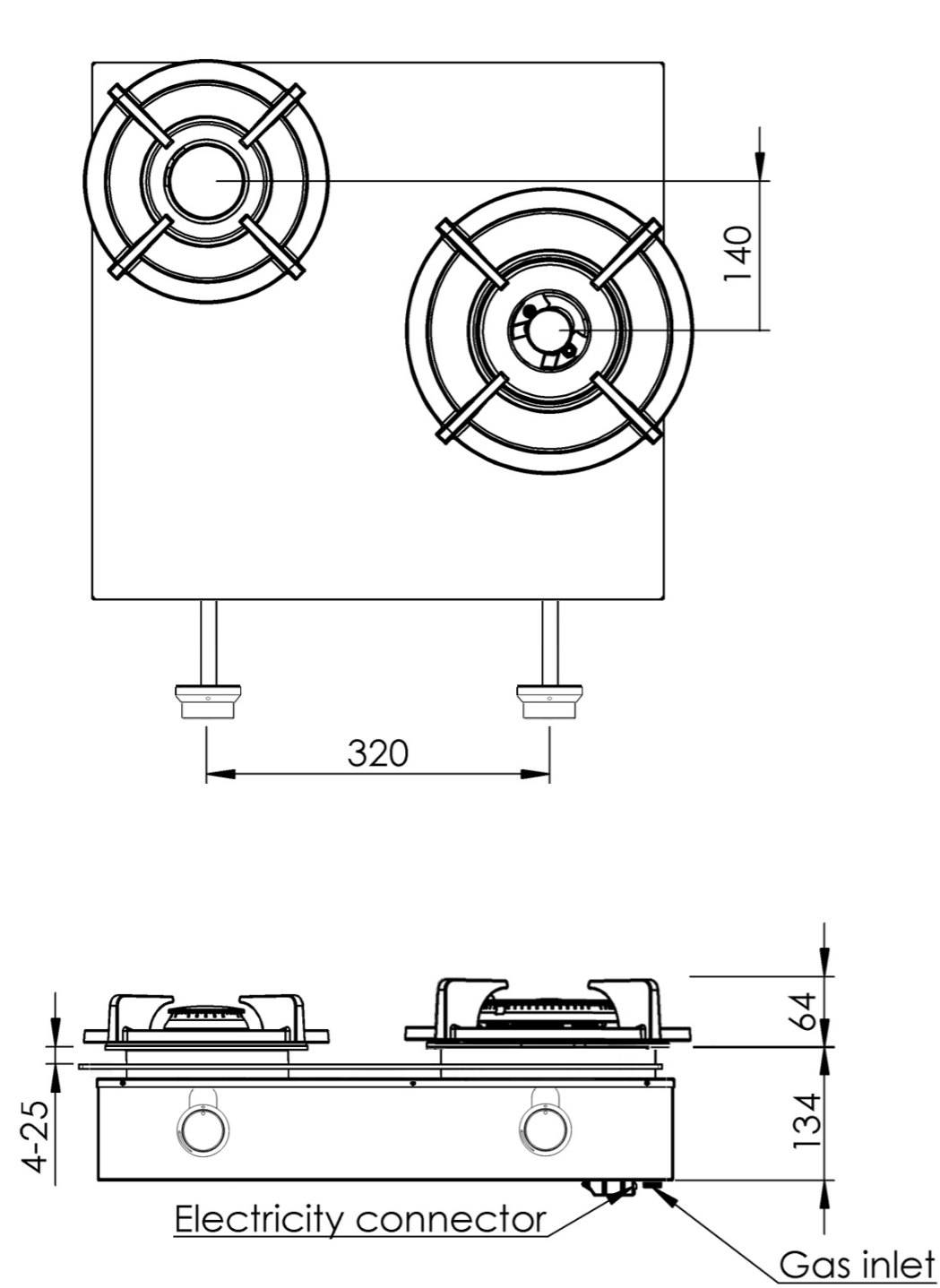
1. Bepaal de hoogte van de voorlijst van het werkblad (Minimale hoogte: 100 mm) 1. mm
2. Bepaal de afstand tussen hart knop en bovenzijde werkblad (Minimale hoogte: 50 mm / Maximale hoogte: 100 mm) 2. mm
3. Bepaal de dikte van het werkblad (Minimale dikte: 4 mm / Maximale dikte: 25 mm) 3. mm

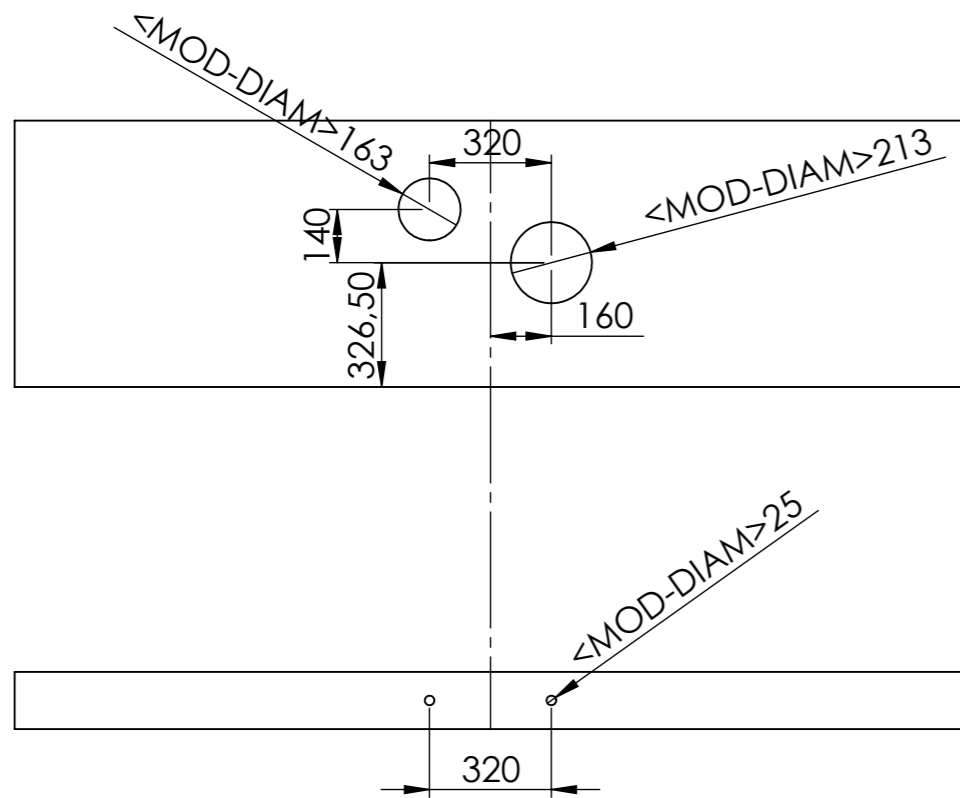
*LET OP: de C-maat (75 mm) is een vaste maat.

*C-Maat: 75 mm

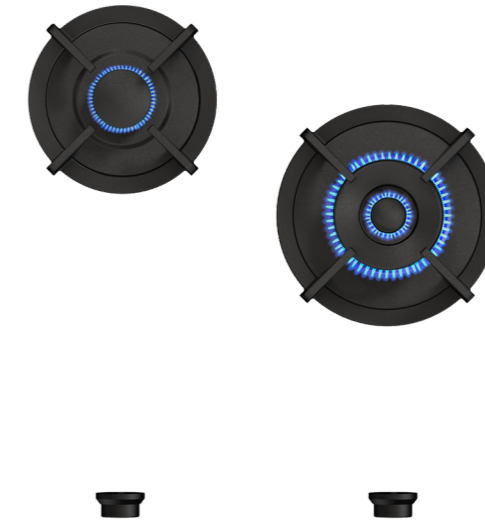


Dit bestand moet ingevuld en meegestuurd worden met de inkooporder. Scan de QR code voor het bestand of ga naar de downloadpagina van onze website.





Gatenpatroon gas
DXF bestand



Model	Bennett Front Side
Type branders	1x brander klein (0,3 - 2 kW) 1x wok-/sudderbrander (0,2 - 5 kW)
Opties brandermateriaal	Professional (messing) Black (volledig zwart)
Positie van de bedieningsknoppen	Front Side
Afmetingen module (LxBxH)	503 x 533 x 89 mm
Automatische vonkontsteking	✓
Vlambeveiliging	✓
Gewicht	22 kg
Woking inclusief	✓

Gas & Elektra

Geschikt voor type gas	Aardgas, LPG (flessengas)
Type gasaansluiting	1/2" buitendraads
Positie gasaansluiting	Bovenhoek, rechts
Spanning	110V - 220V (default) / 1,5V (batterij)
Snoerlengte	1500 mm



Installatievoorschriften gas



Installatiehandleiding gas front side



Gebruikshandleiding gas