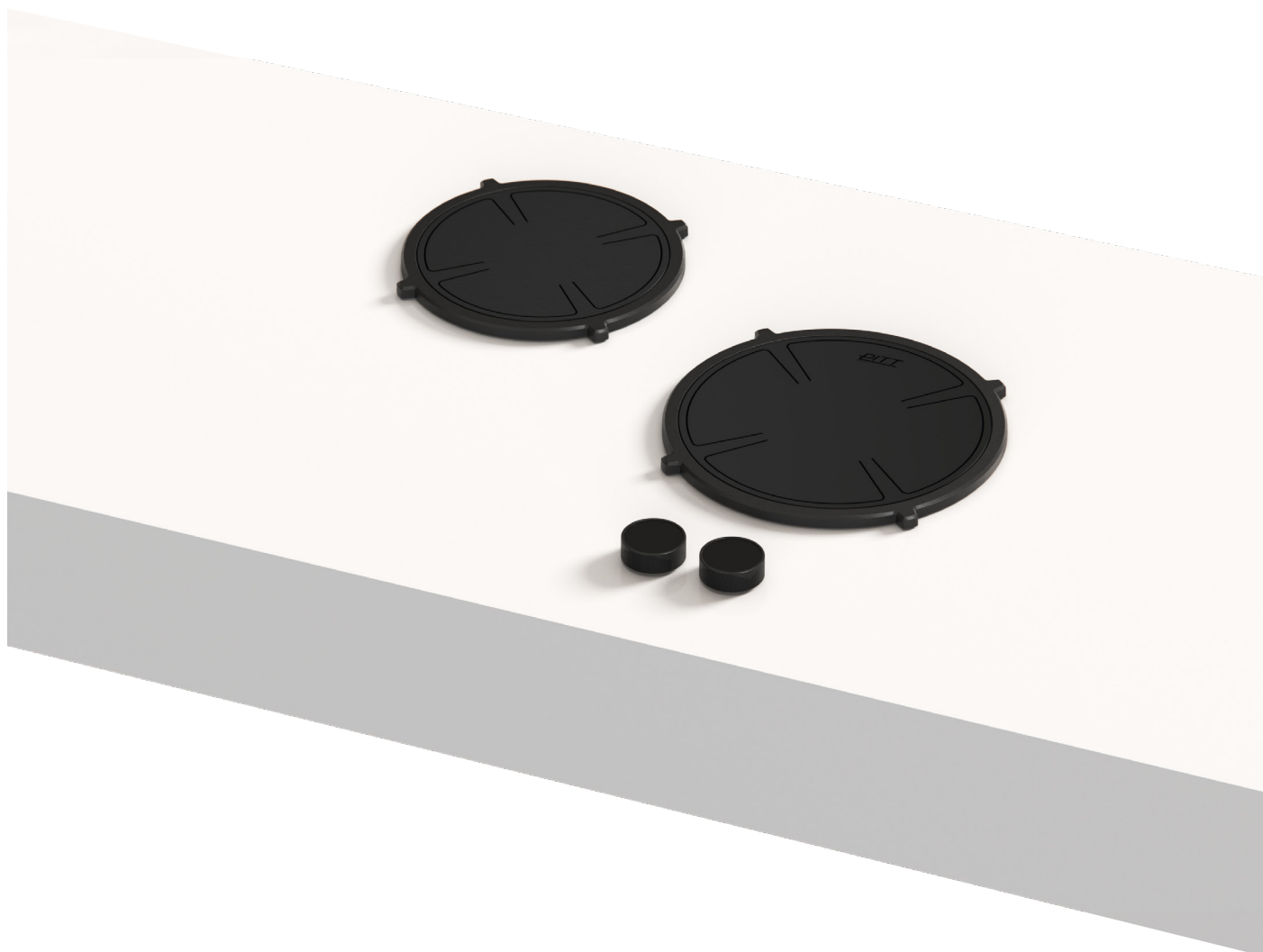


*Made in Holland*

**PITT**  
COOKING



## ***Induction***

*Bennett-I*  
*Top Side*

TS INDUCTIE 2025-9.1

**Exploded view**

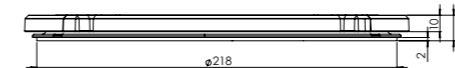
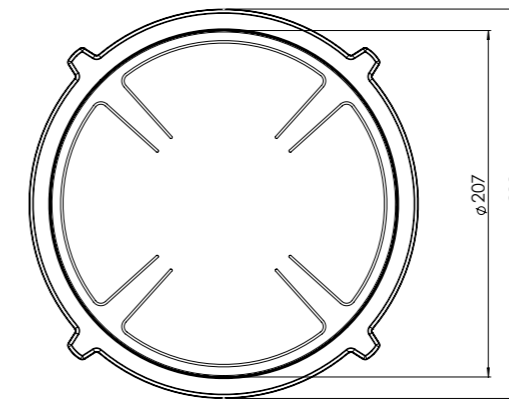
**Inductiezones**



- 1. **Sierring klein**  
GEOAT ALUMINIUM
- 2. **Sierring groot**  
GEOAT ALUMINIUM
- 3. **Inductiezone klein**  
GEOAT ALUMINIUM/ KERAMISCH GLAS

- 4. **Inductiezone groot**  
GEOAT ALUMINIUM/ KERAMISCH GLAS
- 5. **Bedieningsknop**  
ALUMINIUM/GLAS
- 6. **Cassette**  
ALUMINIUM

**Kleine zone**

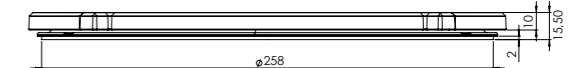
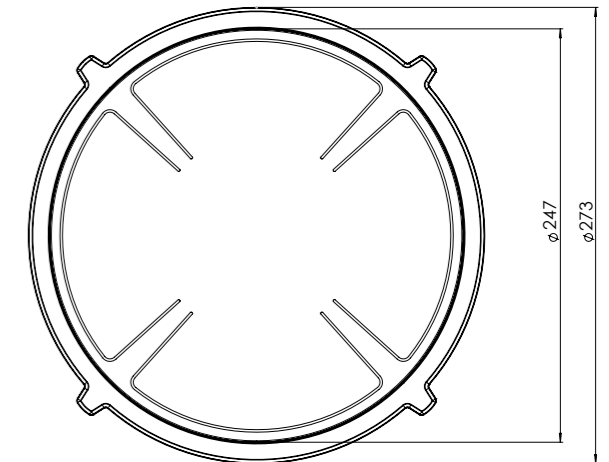


**KLEINE ZONE**

NOM. VERMOGEN  
**1400 Watt**

MAX. VERMOGEN  
**2100 Watt**

**Grote zone**



**GROTE ZONE**

NOM. VERMOGEN  
**2300 Watt**

MAX. VERMOGEN  
**3000 Watt**

## Bedieningsknop

### Maatvoering bedieningsknop

3D-afbeelding Top Side knop

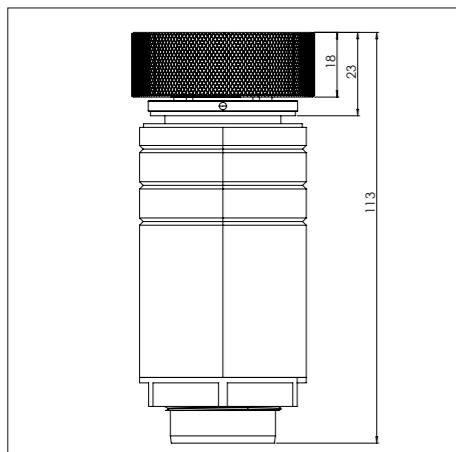


3D-afbeelding Front Side knop

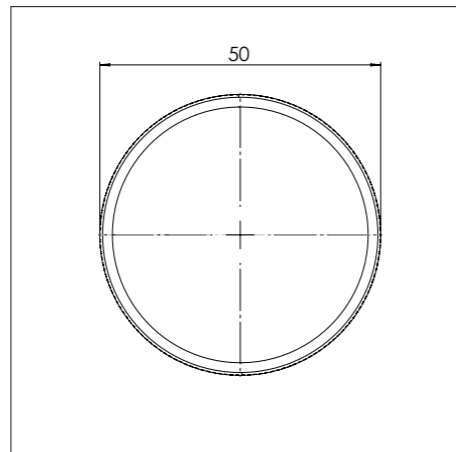


### Maatvoering bedieningsknop

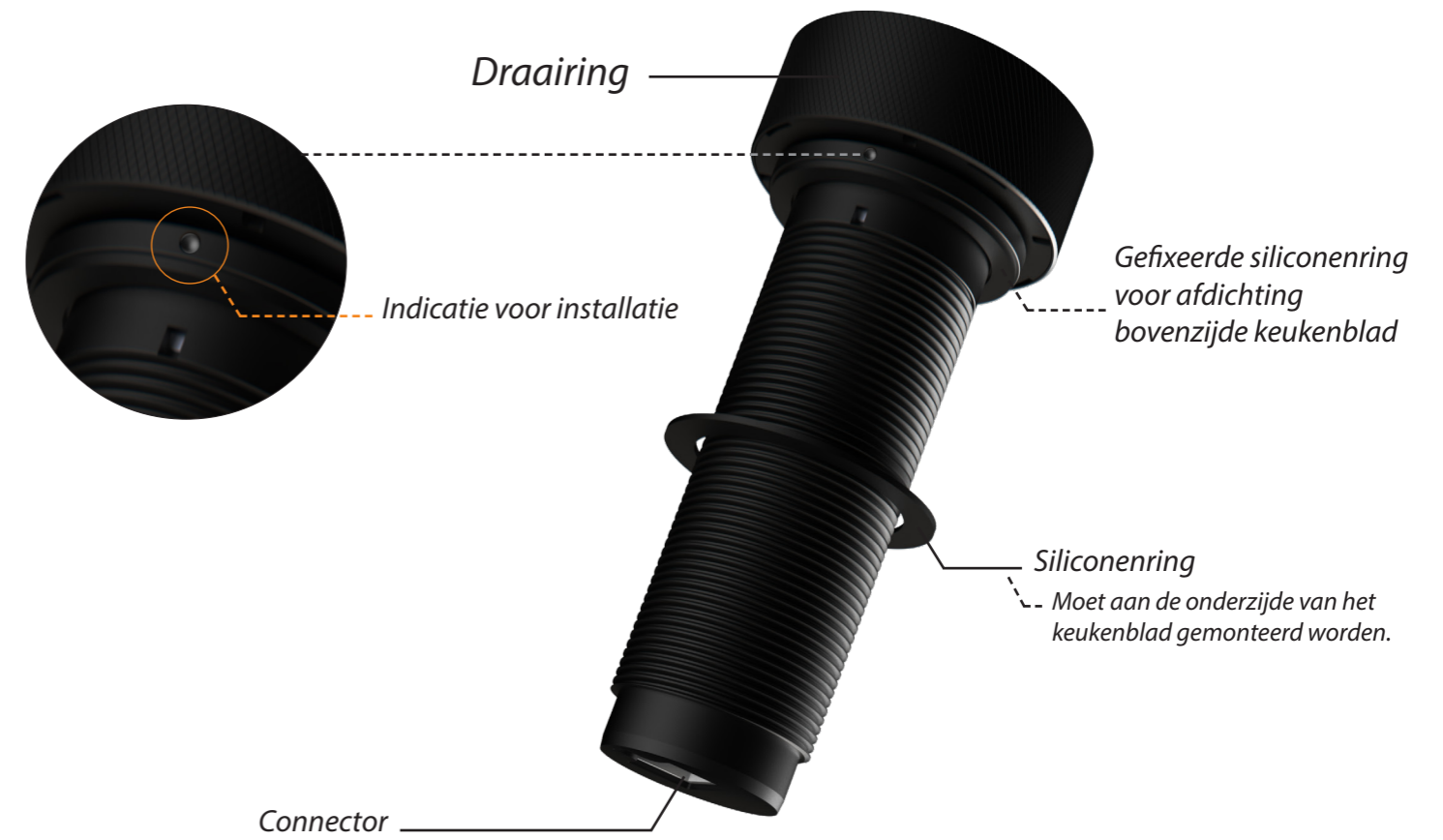
Vooranzicht bedieningsknop



Bovenaanzicht bedieningsknop

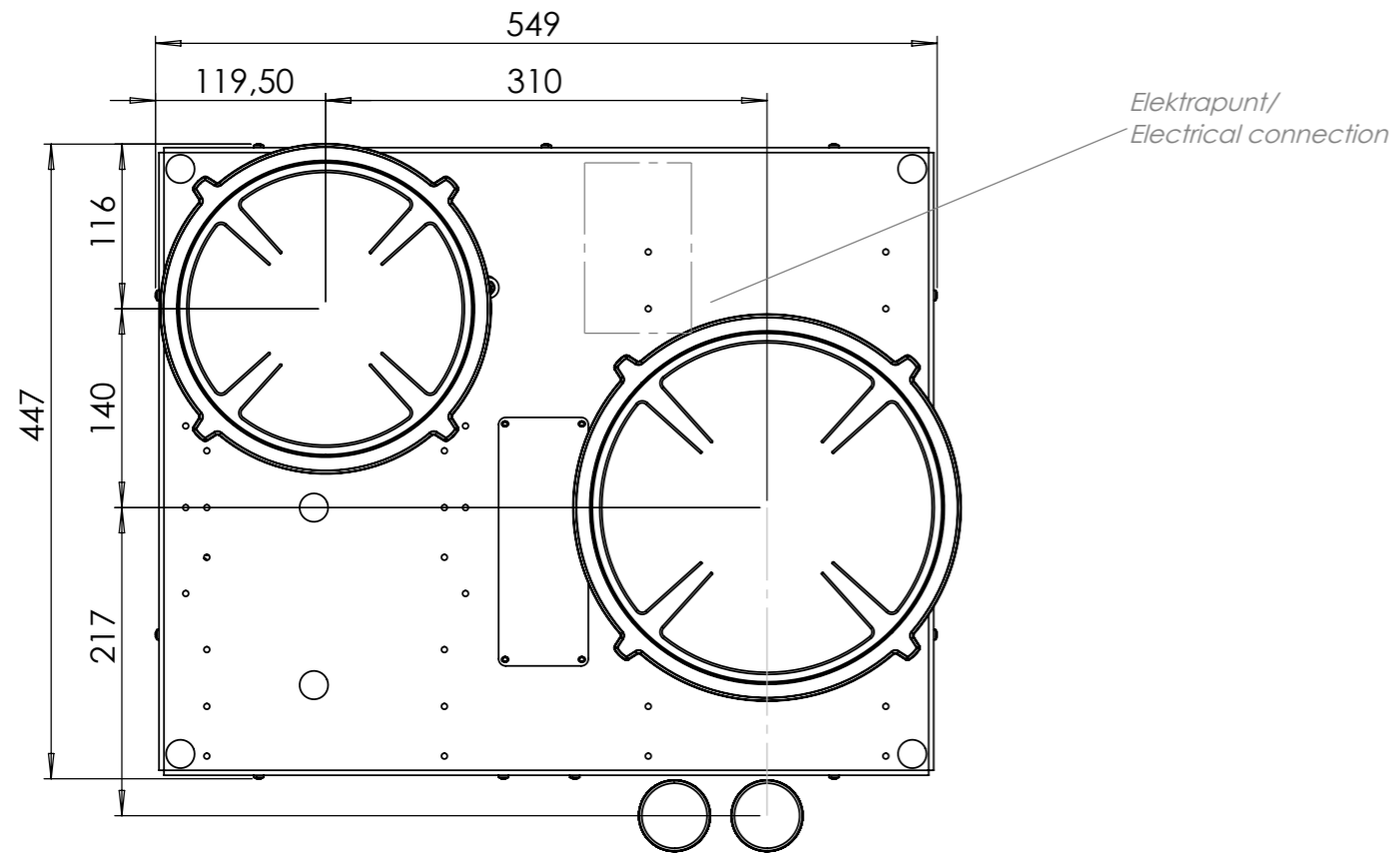


## Bedieningsknop

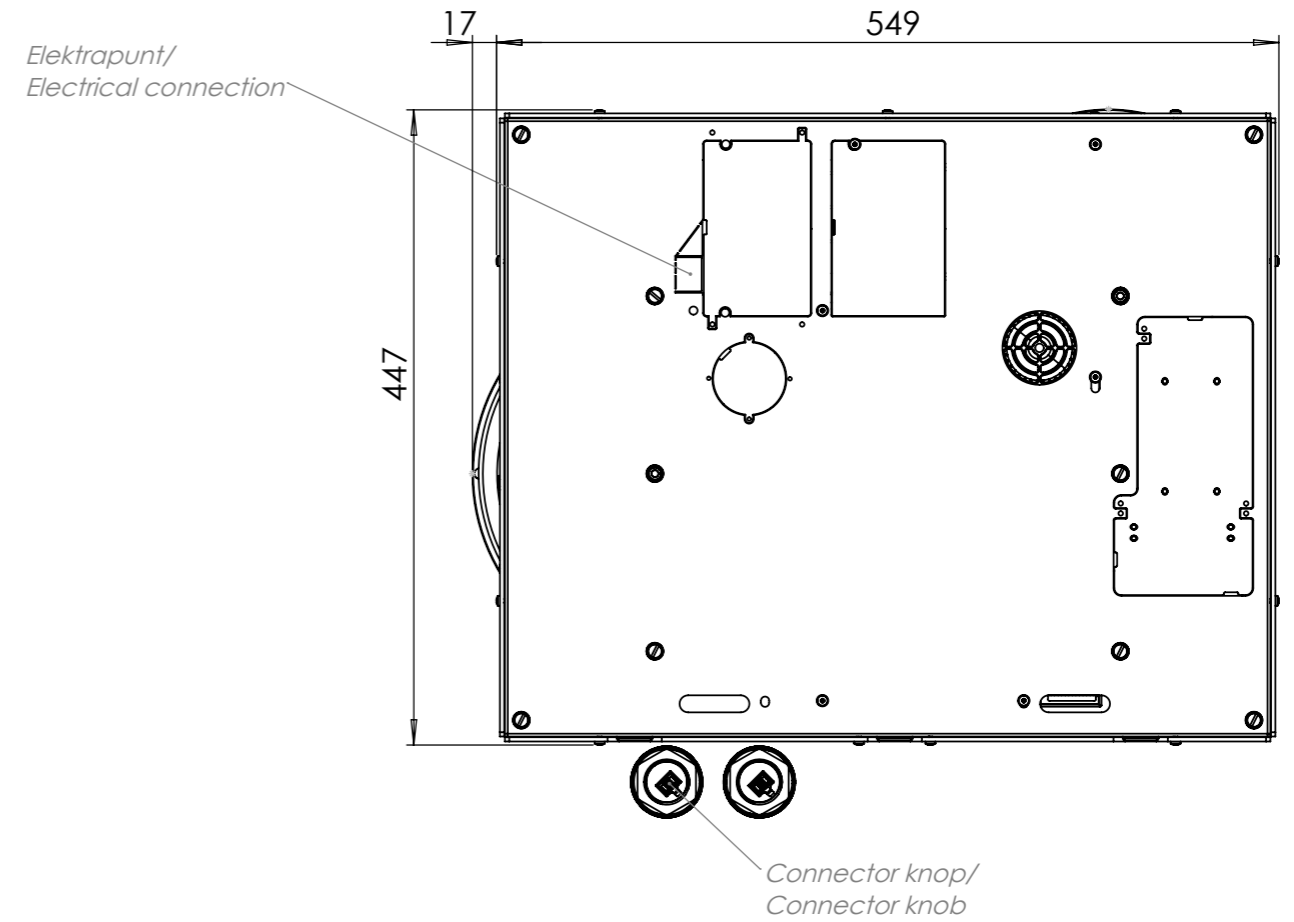


**Technische tekening**

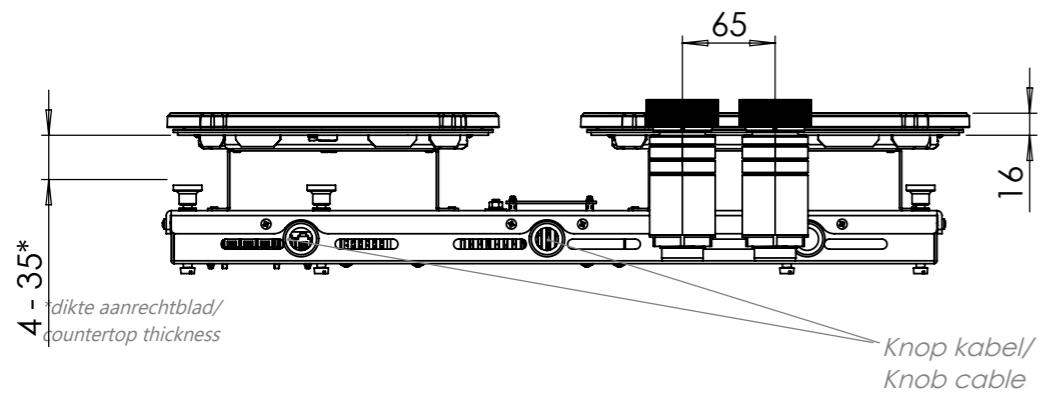
**Technische tekening**



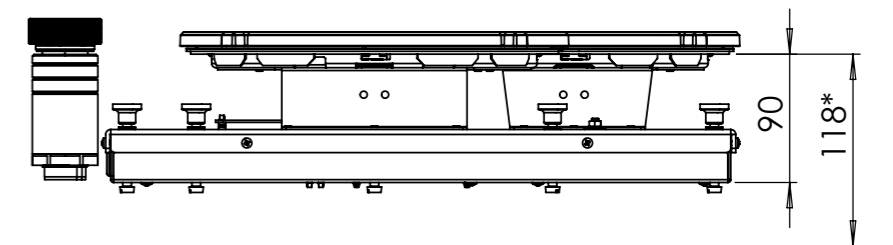
**Bovenaanzicht / Top view**



**Onderaanzicht / Bottom view**

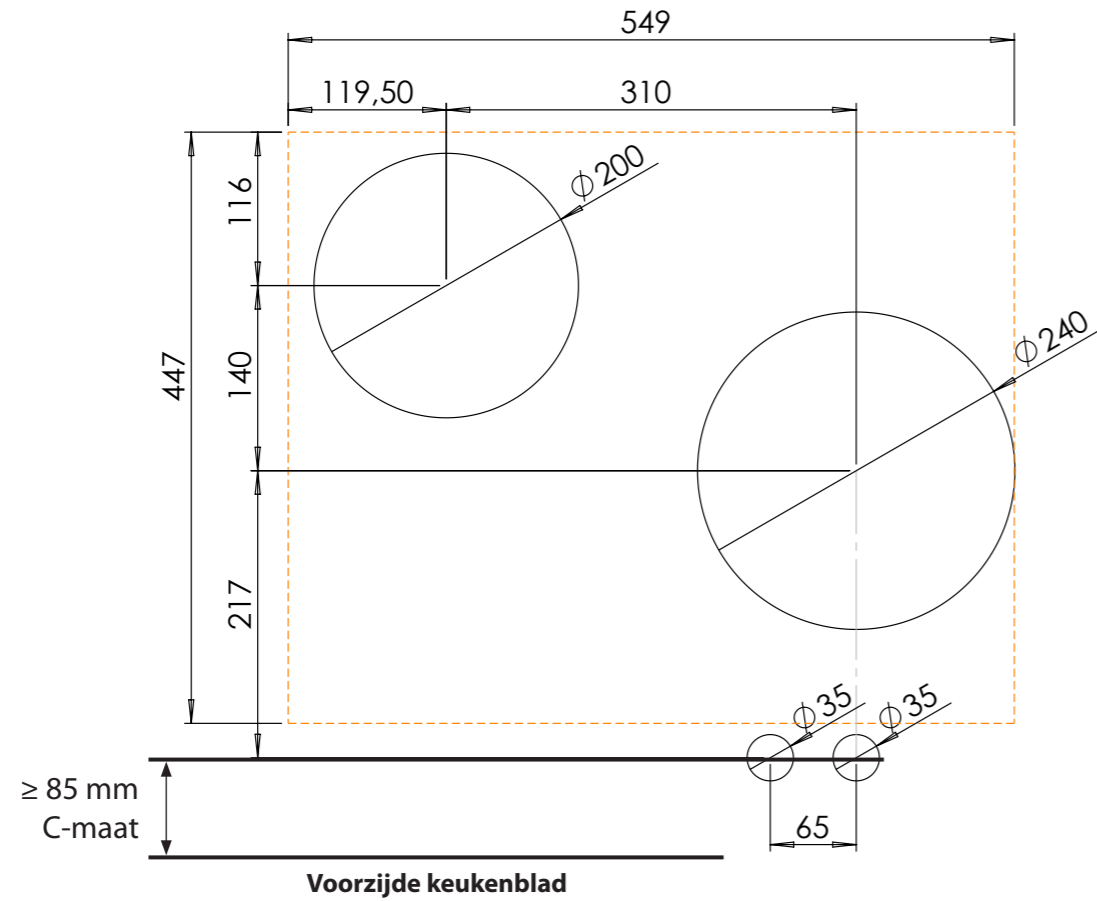


**Vooraanzicht / Front view**



**Zijaanzicht / Side view**

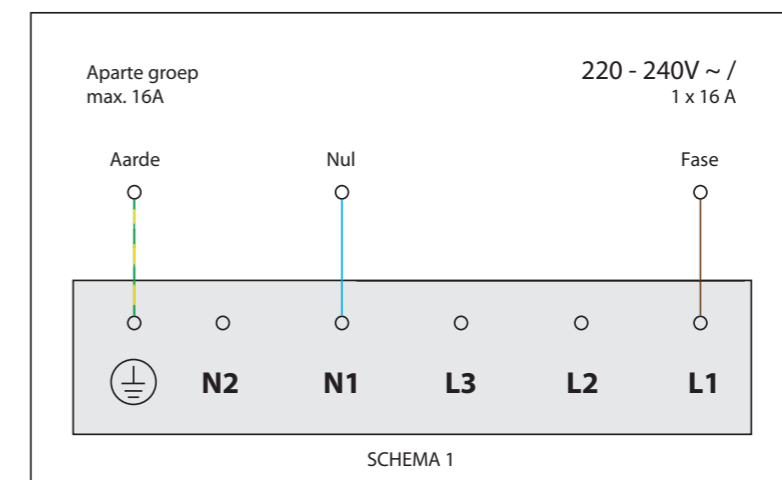
*\*Inclusief ondersteuningsset/  
Including support bar*



Gatenpatroon  
DXF bestand



Model	Bennett Top Side
Type zones	1x zone klein, 1x zone groot
Uitvoering	Black (volledig zwart)
Automatische panherkenning	✓
Vermogensniveaus	0 - 10 + Boost
Nominale spanning	220-240 V, 1N~
Maximaal vermogen	3680W
Netto gewicht	12 kg





Installatievoorschriften inductie



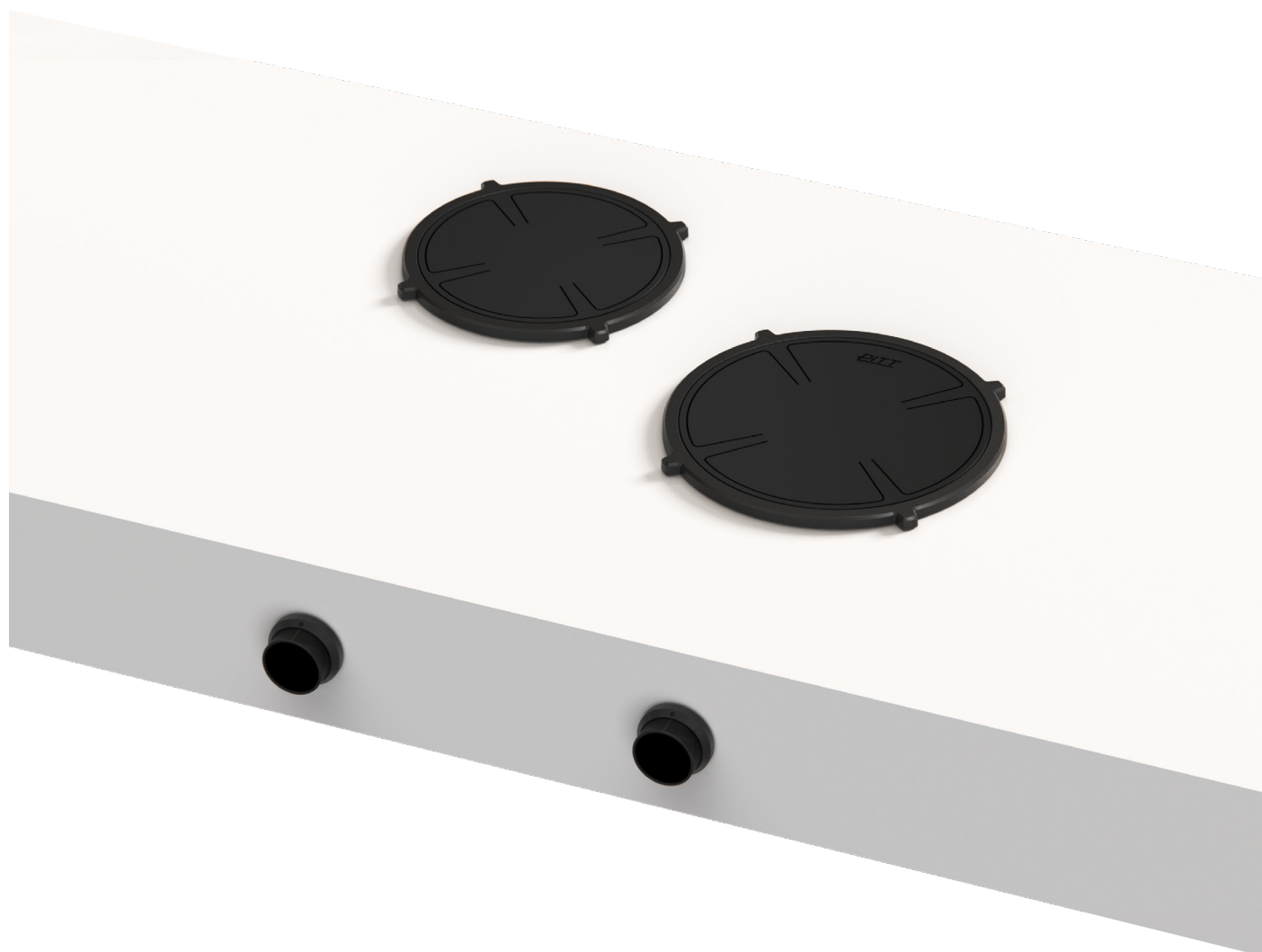
Installatiehandleiding inductie



Gebruikshandleiding inductie

*Made in Holland*

**PITT**  
COOKING

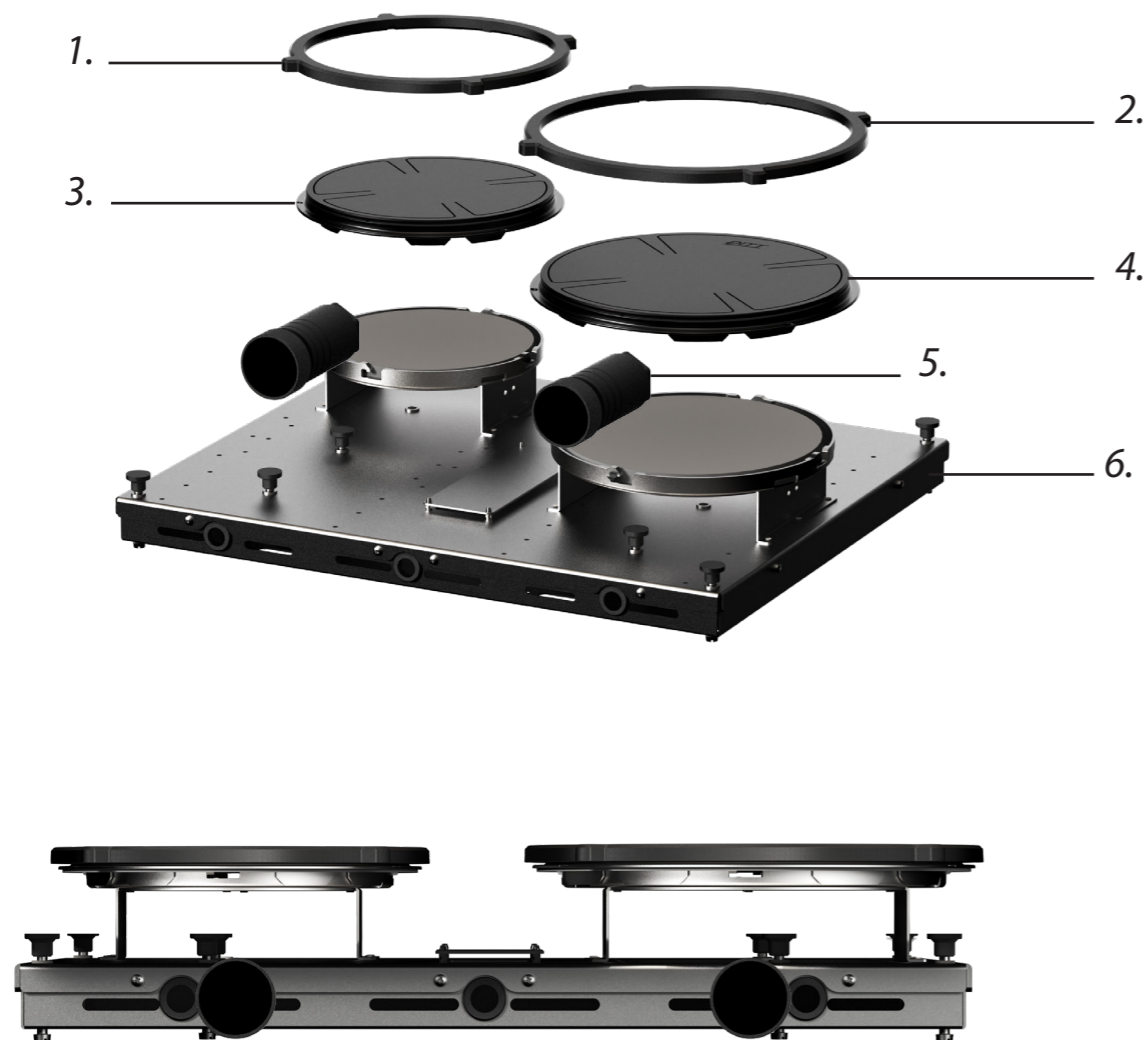


## ***Induction***

*Bennett-I  
Front Side*

**Exploded view**

**Inductiezones**



1. **Sierring klein**  
GECOAT ALUMINIUM

2. **Sierring groot**  
GECOAT ALUMINIUM

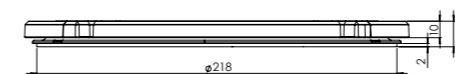
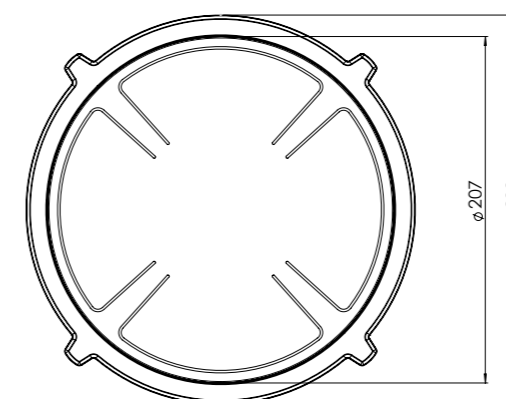
3. **Inductiezone klein**  
GECOAT ALUMINIUM/ KERAMISCH GLAS

4. **Inductiezone groot**  
GECOAT ALUMINIUM/ KERAMISCH GLAS

5. **Bedieningsknop**  
ALUMINIUM/GLAS

6. **Cassette**  
ALUMINIUM

**Kleine zone**

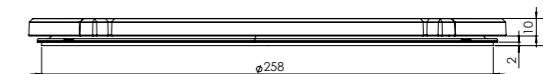
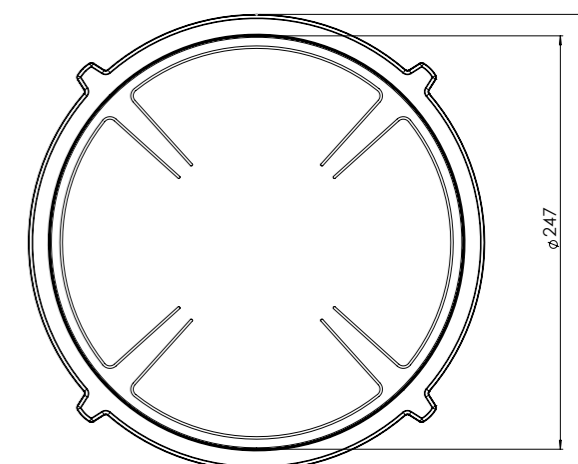


**KLEINE ZONE**

NOM. VERMOGEN  
**1400 Watt**

MAX. VERMOGEN  
**2100 Watt**

**Grote zone**



**GROTE ZONE**

NOM. VERMOGEN  
**2300 Watt**

MAX. VERMOGEN  
**3000 Watt**

## Bedieningsknop

### Maatvoering bedieningsknop

3D-afbeelding Top Side knop

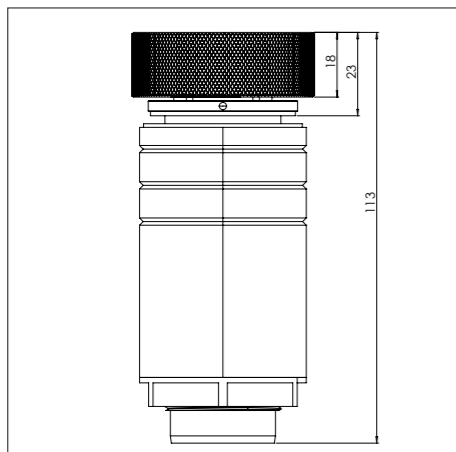


3D-afbeelding Front Side knop

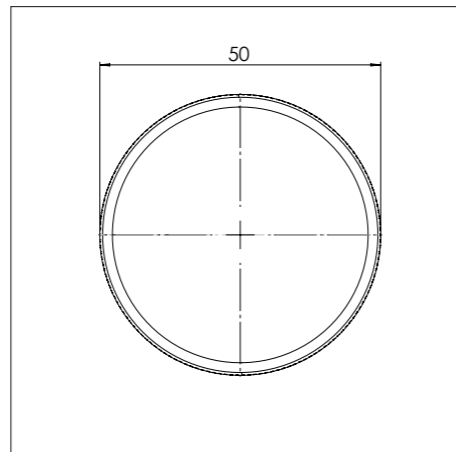


### Maatvoering bedieningsknop

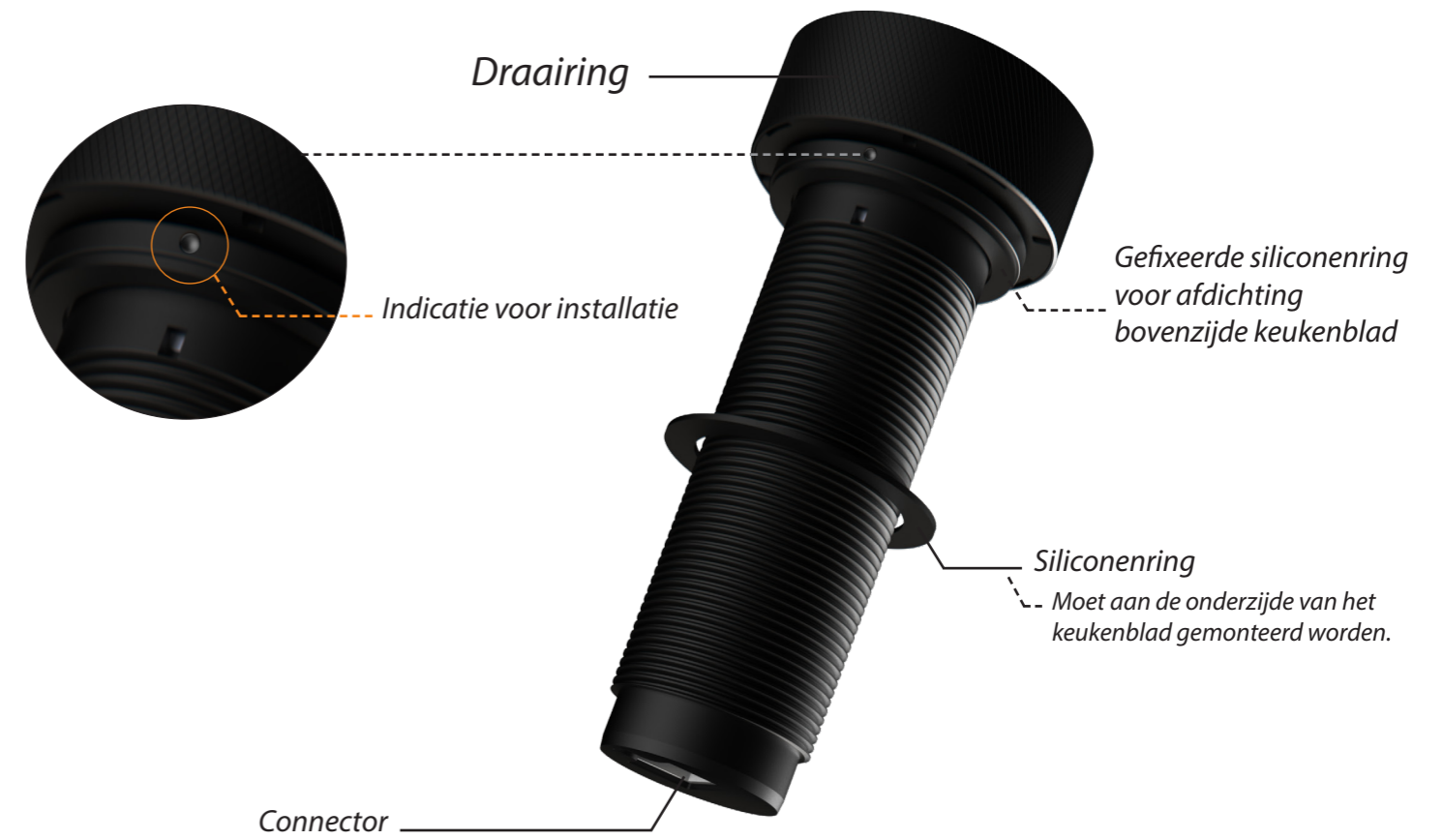
Vooranzicht bedieningsknop



Bovenaanzicht bedieningsknop

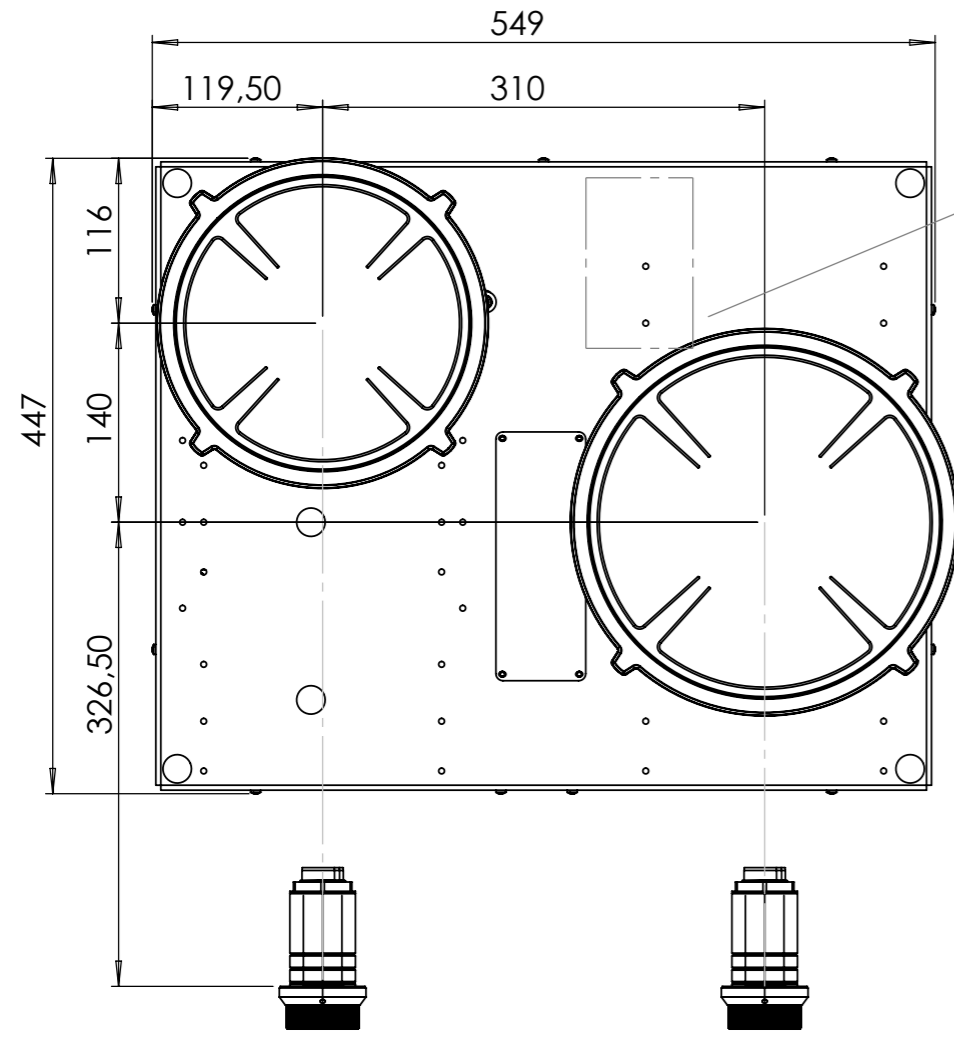


## Bedieningsknop



**Technische tekening**

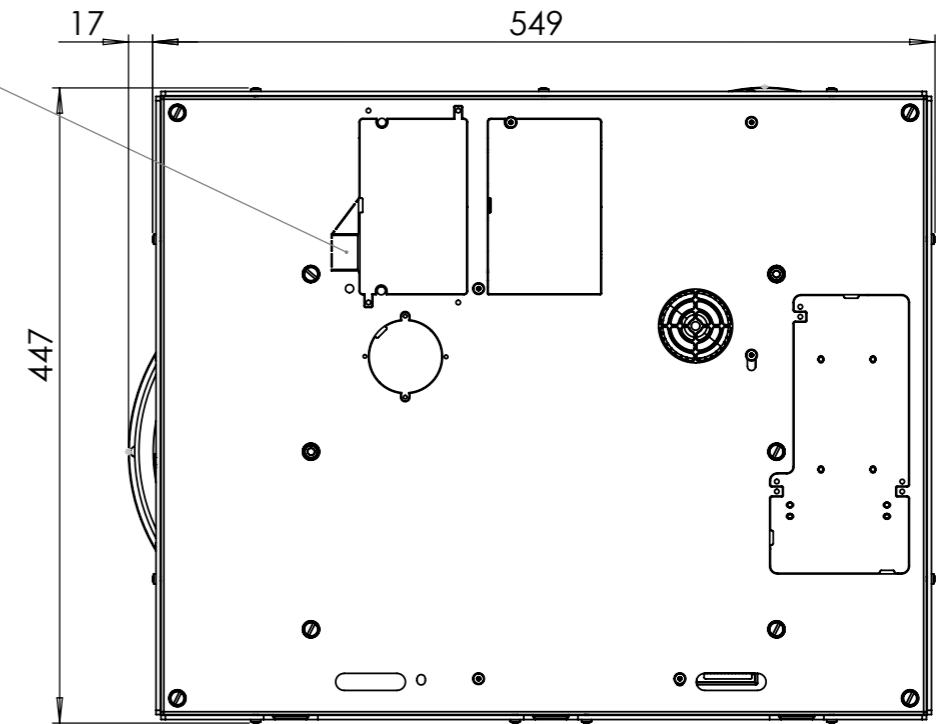
**Technische tekening**



**Bovenaanzicht / Top view**

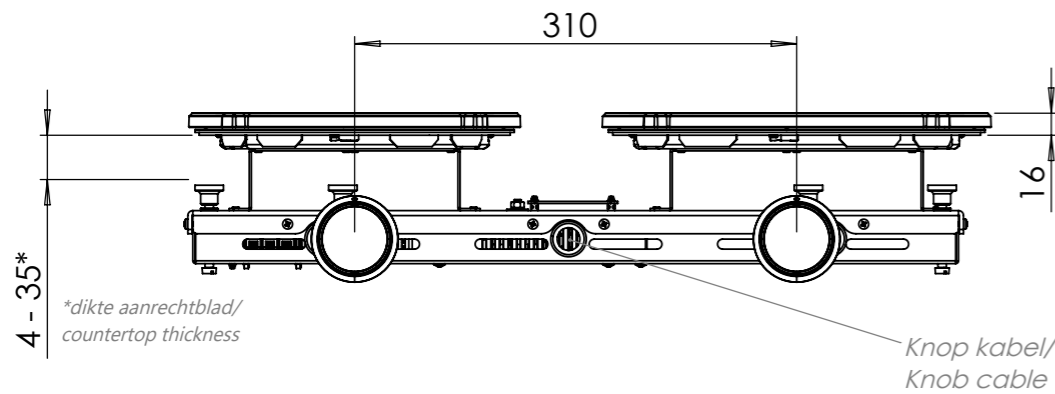
*Elektrapunt/  
Electrical connection*

*Elektrapunt/  
Electrical connection*



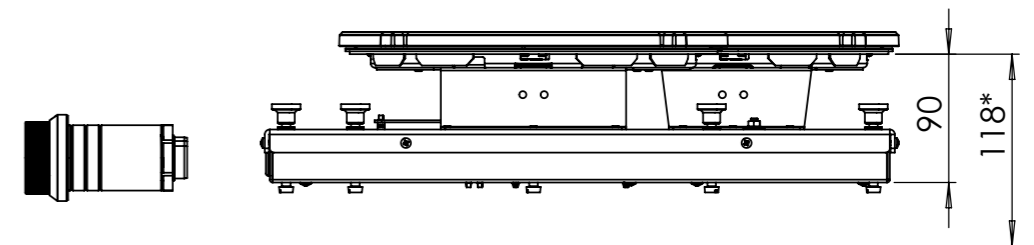
**Onderaanzicht / Bottom view**

*Connector knop/  
Connector knob*



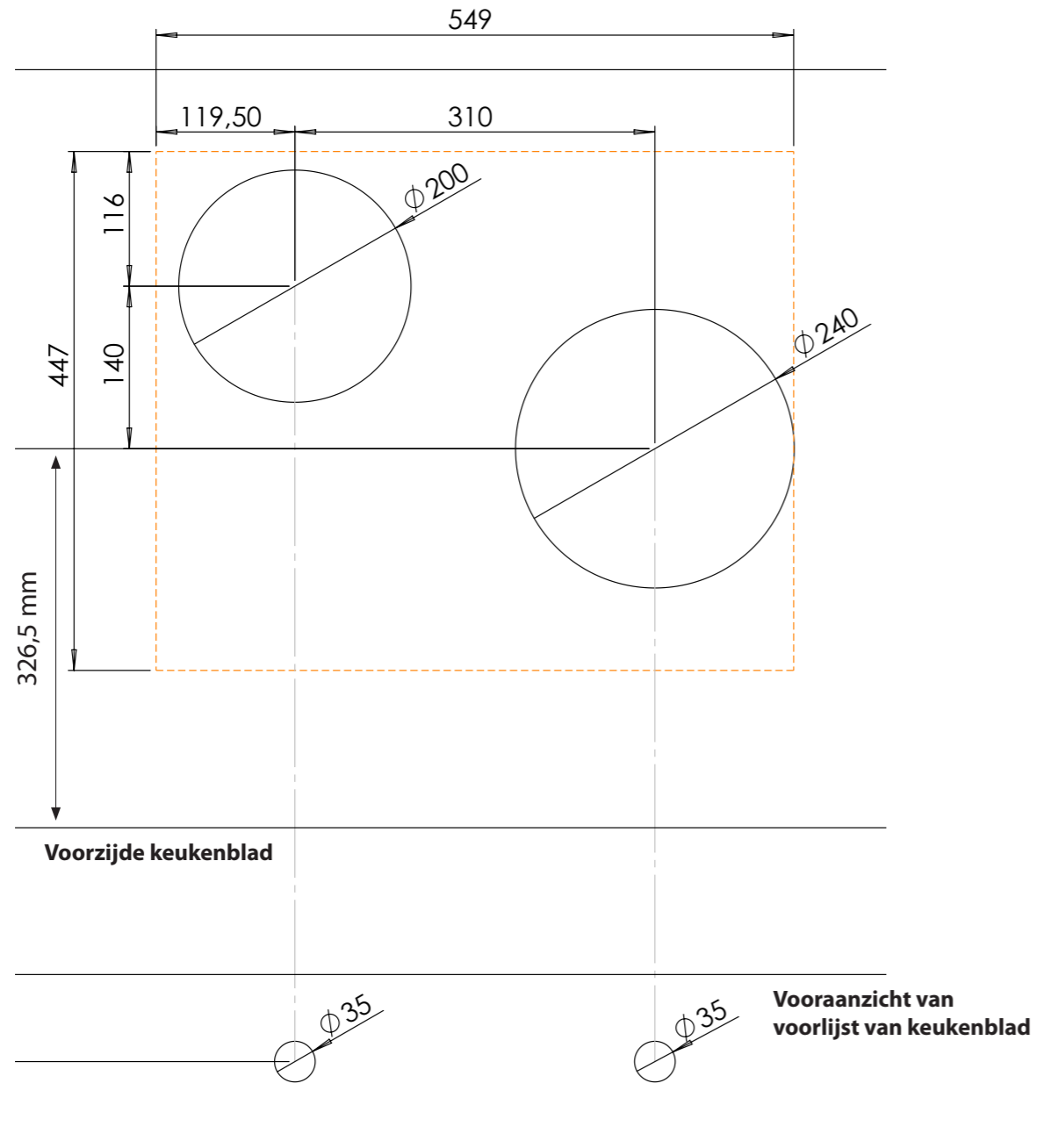
**Vooranzicht / Front view**

*Knop kabel/  
Knob cable*

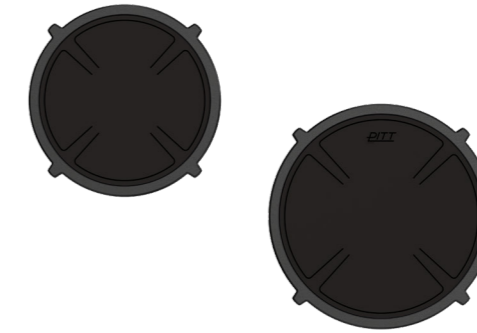


**Zijaanzicht / Side view**

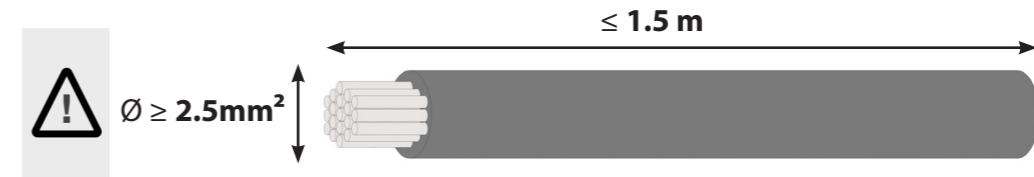
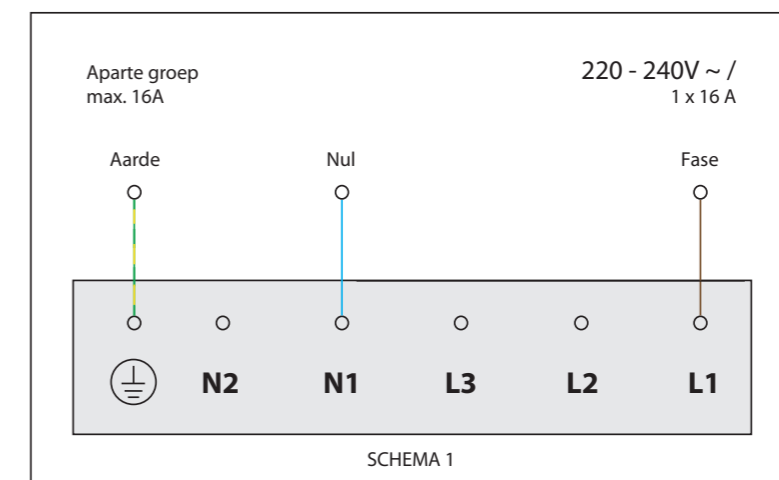
*\*Inclusief ondersteuningsset/  
Including support bar*



Gatenpatroon  
DXF bestand



Model	Bennett Front Side
Type zones	1x zone klein, 1x zone groot
Uitvoering	Black (volledig zwart)
Automatische panherkenning	✓
Vermogensniveaus	0 - 10 + Boost
Nominale spanning	220-240 V, 1N~
Maximaal vermogen	3680W
Netto gewicht	12 kg





Installatievoorschriften inductie



Installatiehandleiding inductie



Gebruikshandleiding inductie