

*Made in Holland*

**PITT**  
COOKING



## ***Induction***

*Bromo-I  
Top Side*

TS INDUCTIE 2025-9.1



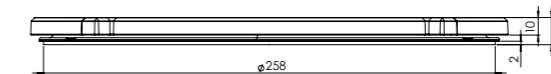
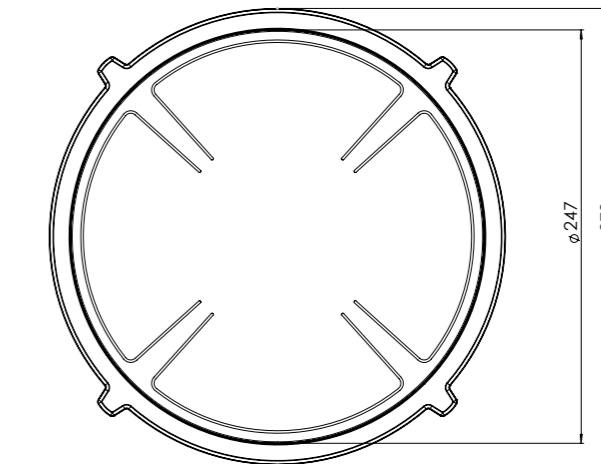
1. **Sierring groot**  
GECOAT ALUMINIUM

2. **Inductiezone groot**  
GECOAT ALUMINIUM/ KERAMISCH GLAS

3. **Bedieningsknop**  
ALUMINIUM/GLAS

4. **Cassette**  
ALUMINIUM

Grote zone



GROTE ZONE

NOM. VERMOGEN  
**2300 Watt**

MAX. VERMOGEN  
**3000 Watt**

## Bedieningsknop

### Maatvoering bedieningsknop

3D-afbeelding Top Side knop

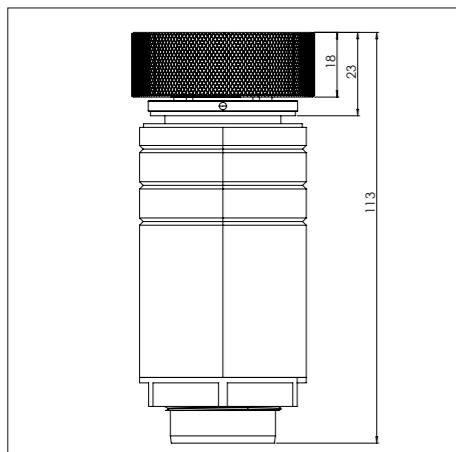


3D-afbeelding Front Side knop

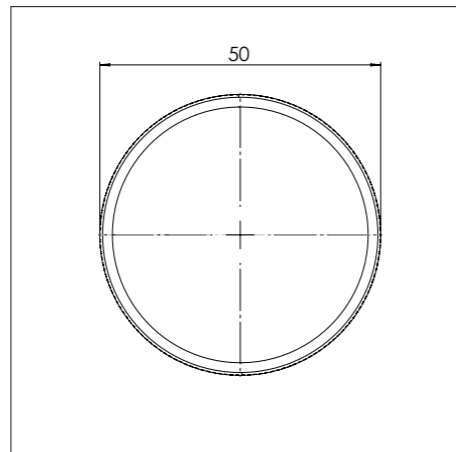


### Maatvoering bedieningsknop

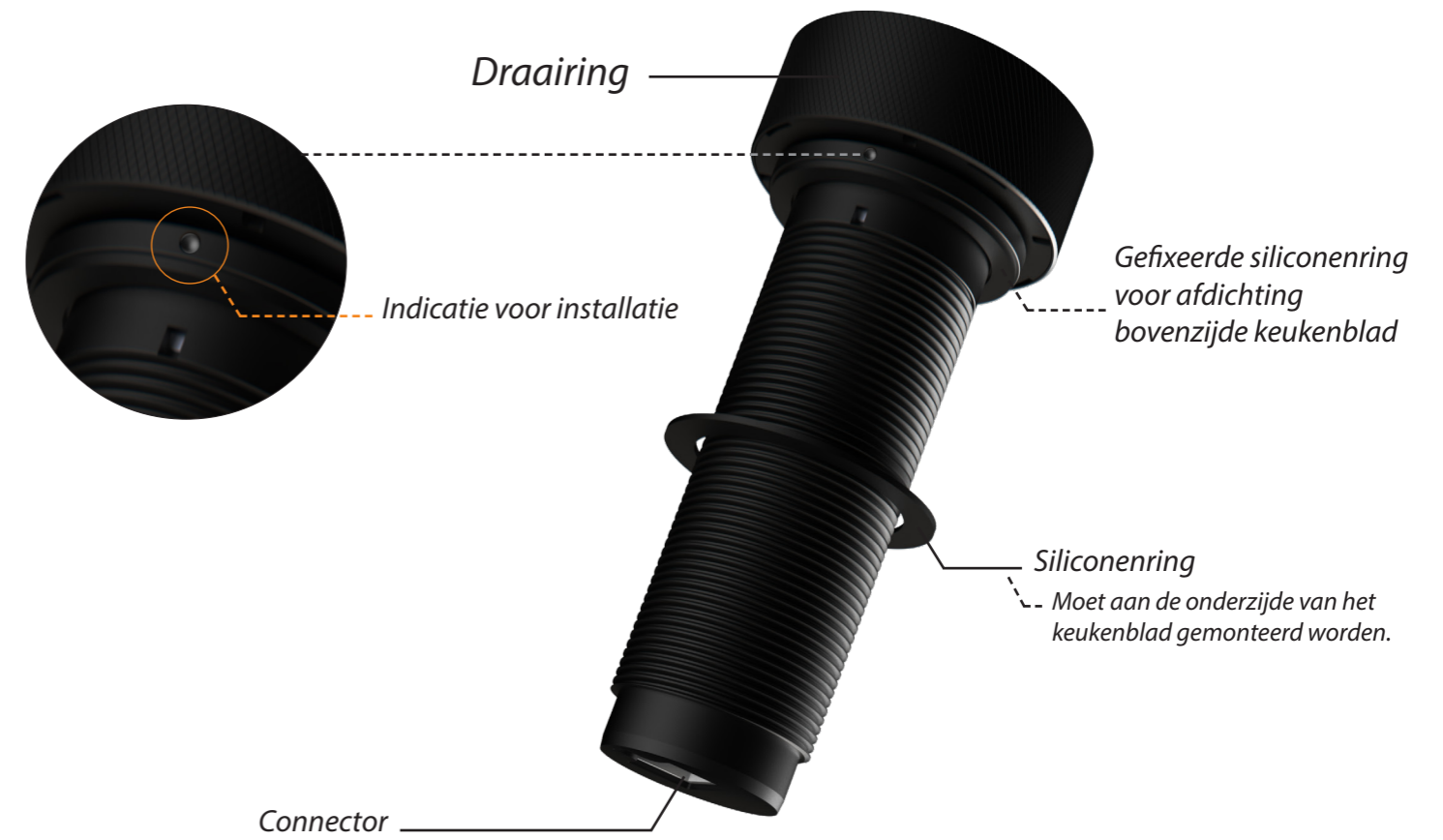
Vooranzicht bedieningsknop



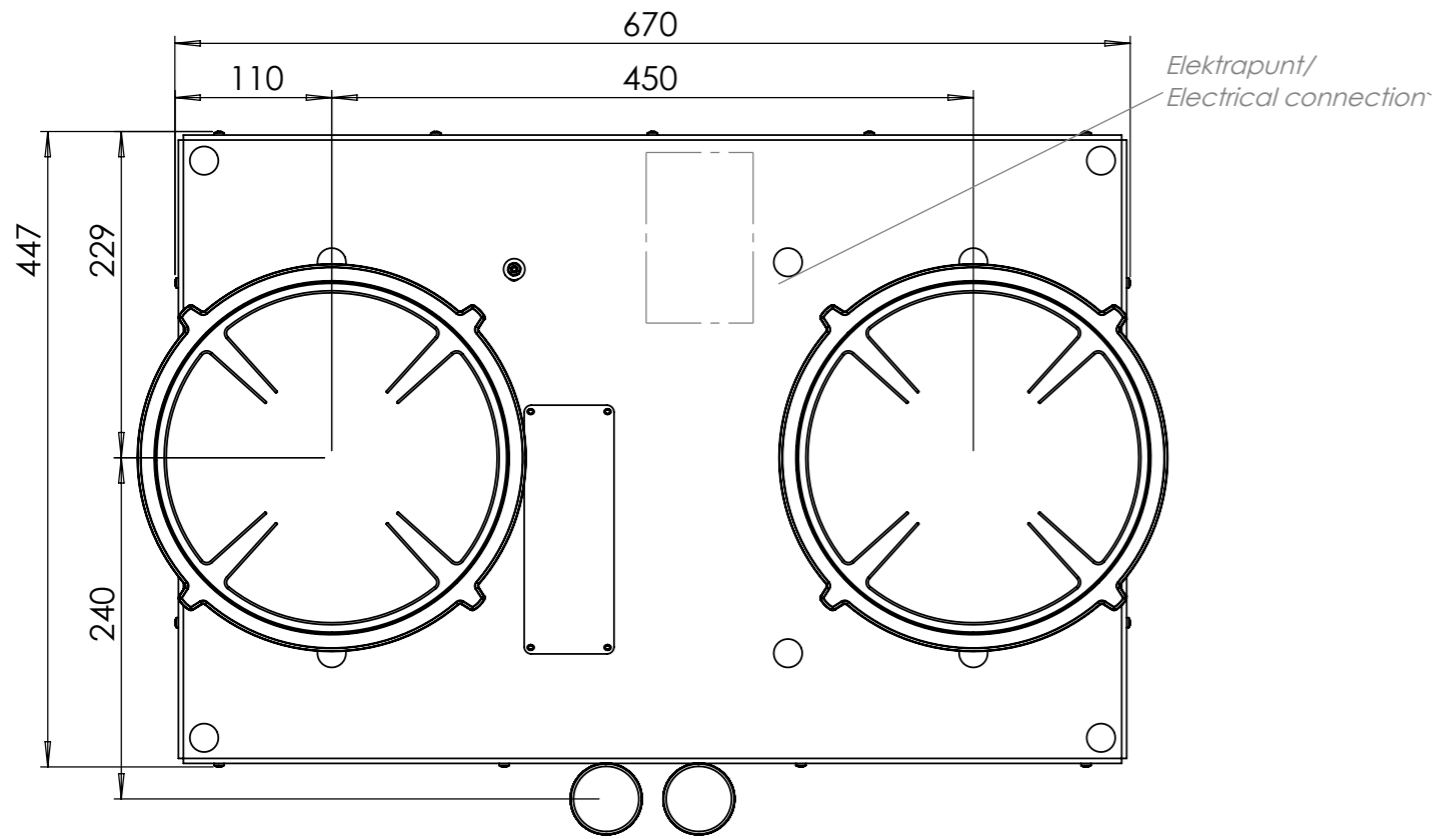
Bovenaanzicht bedieningsknop



## Bedieningsknop

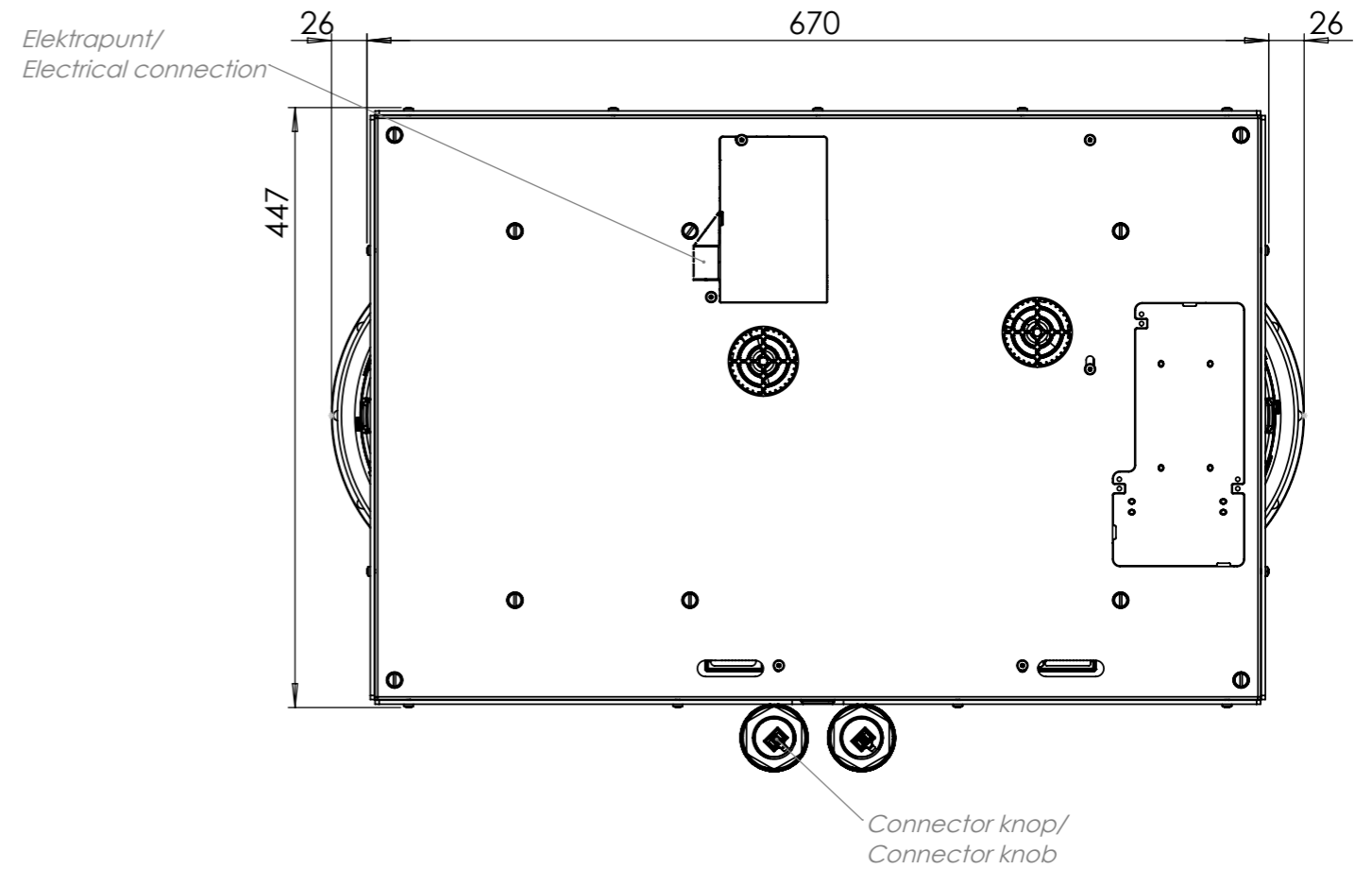


**Technische tekening**

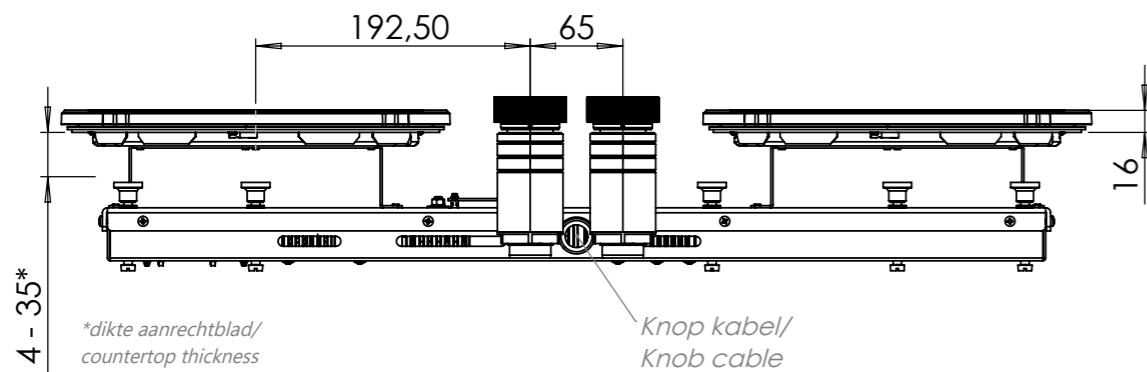


**Bovenaanzicht / Top view**

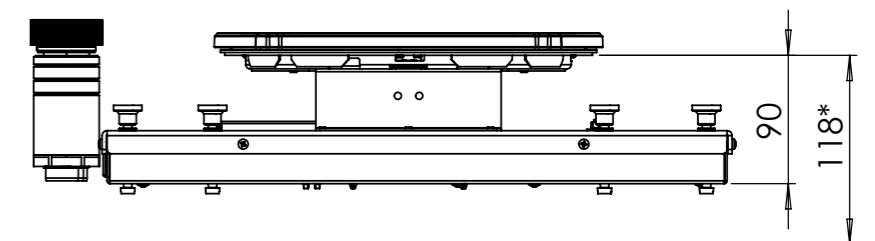
**Technische tekening**



**Onderaanzicht / Bottom view**



**Vooraanzicht / Front view**



**Zijaanzicht / Side view**





Installatievoorschriften inductie



Installatiehandleiding inductie



Gebruikshandleiding inductie

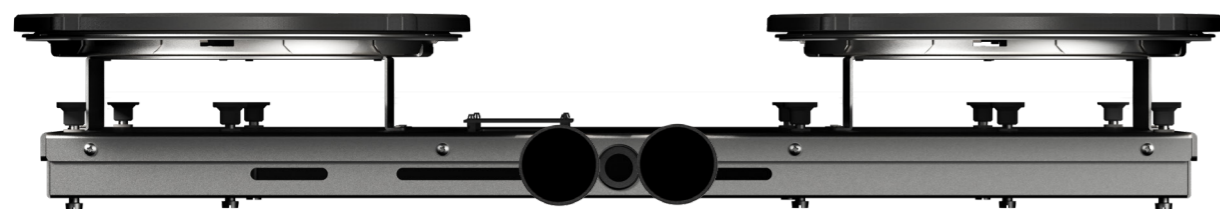
*Made in Holland*

**PITT**  
COOKING



***Induction***

*Bromo-I  
Front Side*



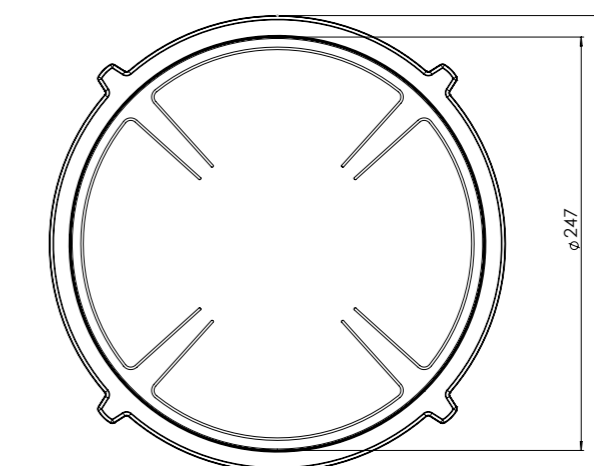
1. **Sierring groot**  
GECOAT ALUMINIUM

2. **Inductiezone groot**  
GECOAT ALUMINIUM/ KERAMISCH GLAS

3. **Bedieningsknop**  
ALUMINIUM/GLAS

4. **Cassette**  
ALUMINIUM

Grote zone



GROTE ZONE

NOM. VERMOGEN  
**2300 Watt**

MAX. VERMOGEN  
**3000 Watt**

## Bedieningsknop

### Maatvoering bedieningsknop

3D-afbeelding Top Side knop

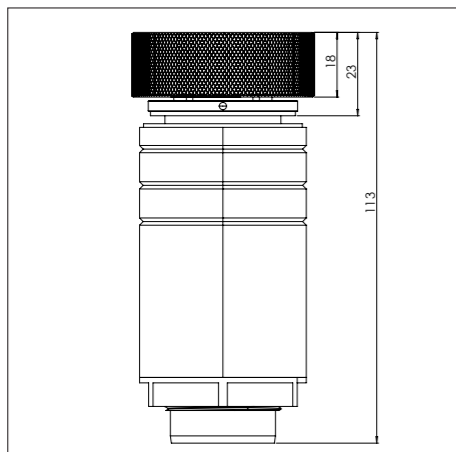


3D-afbeelding Front Side knop

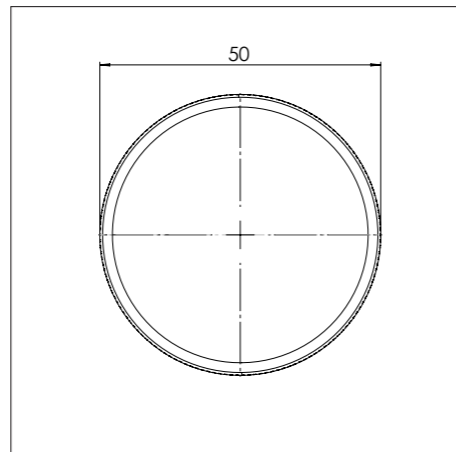


### Maatvoering bedieningsknop

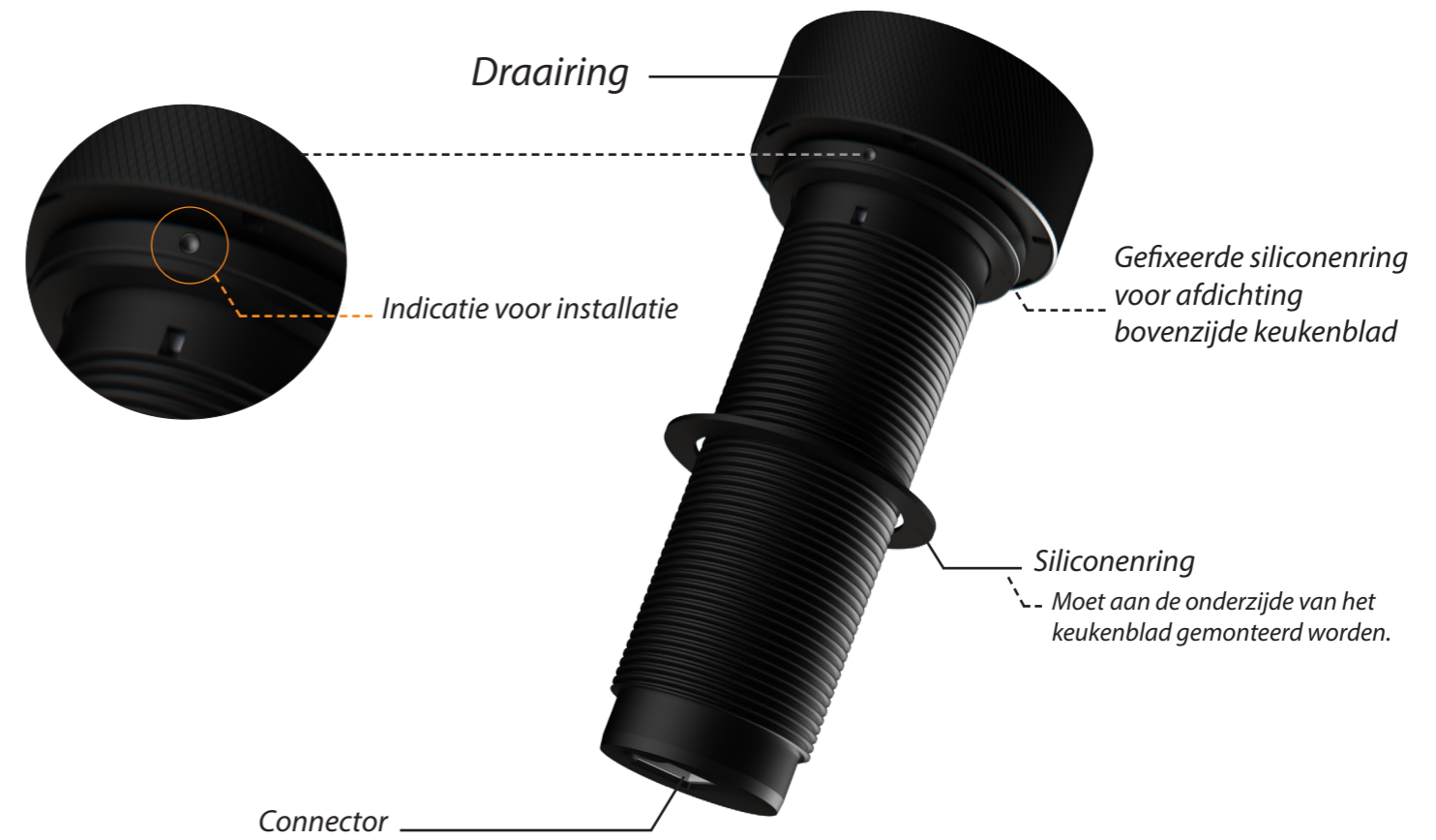
Vooranzicht bedieningsknop



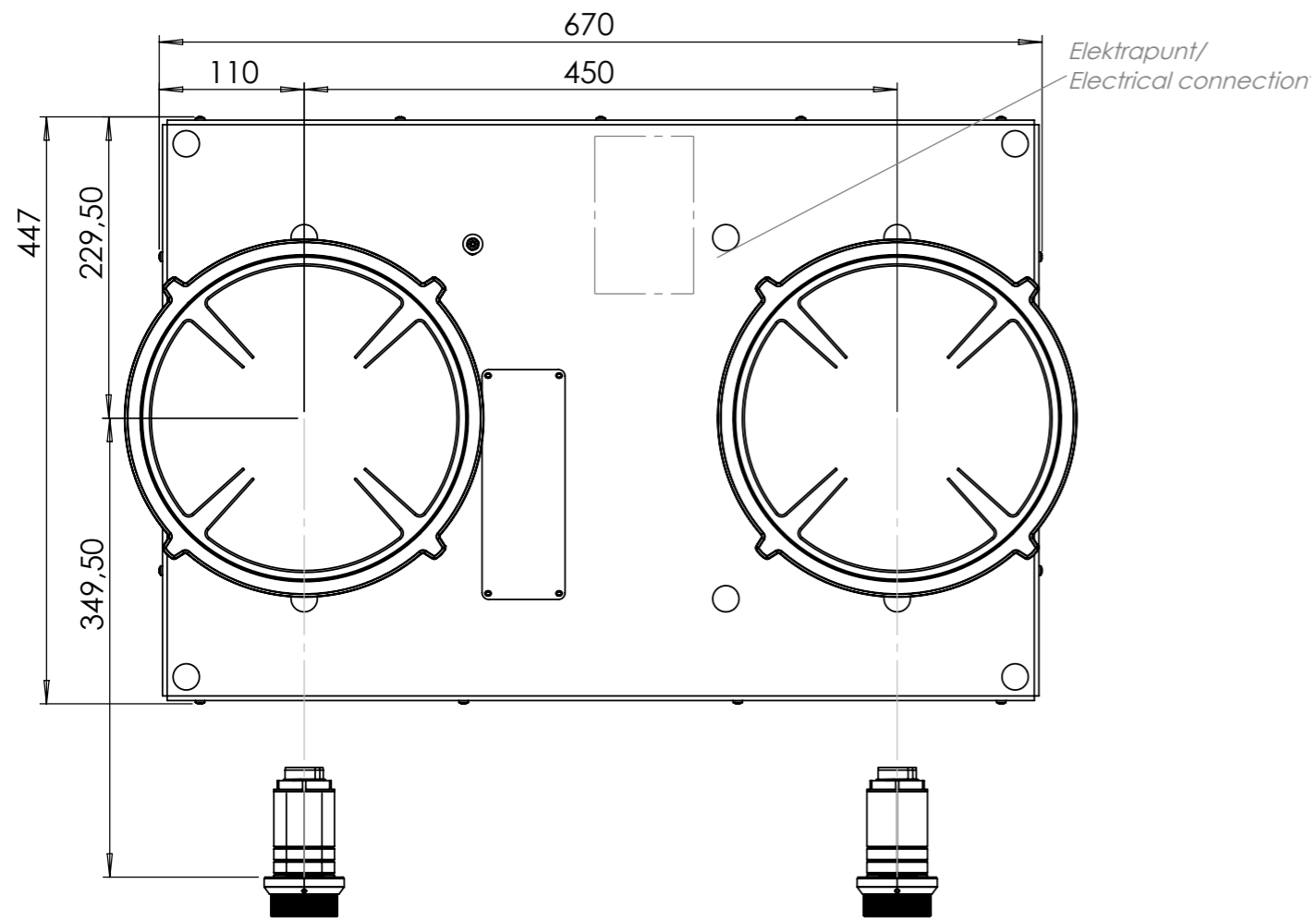
Bovenaanzicht bedieningsknop



## Bedieningsknop

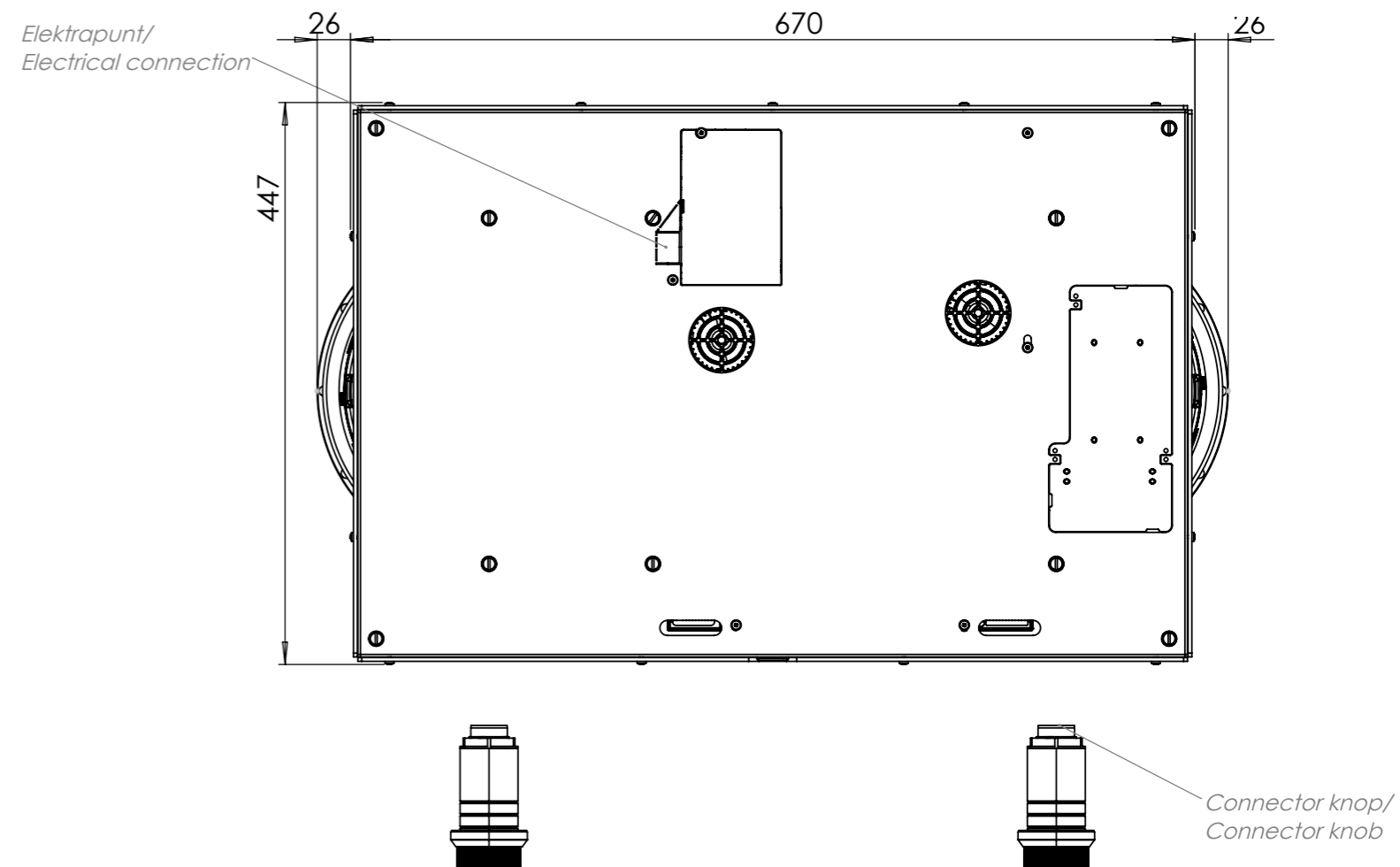


**Technische tekening**

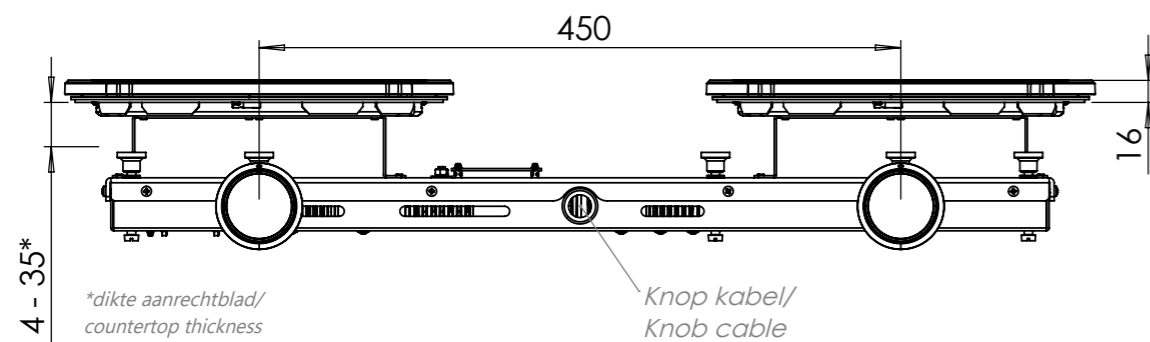


**Bovenaanzicht / Top view**

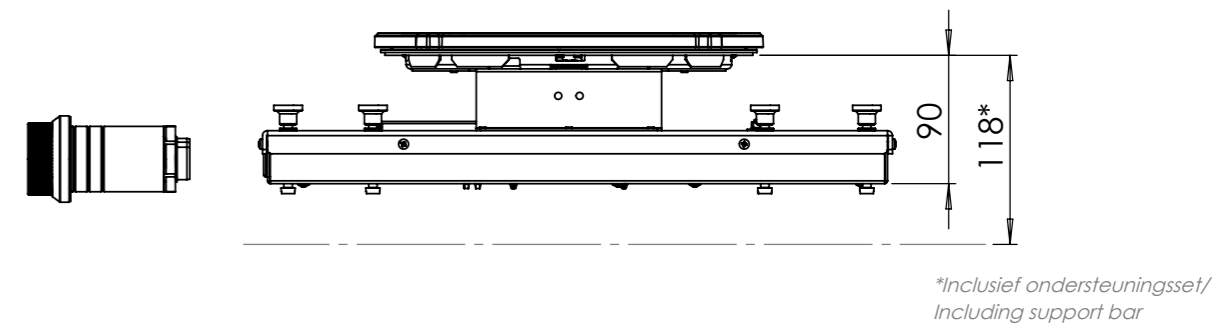
**Technische tekening**



**Onderaanzicht / Bottom view**



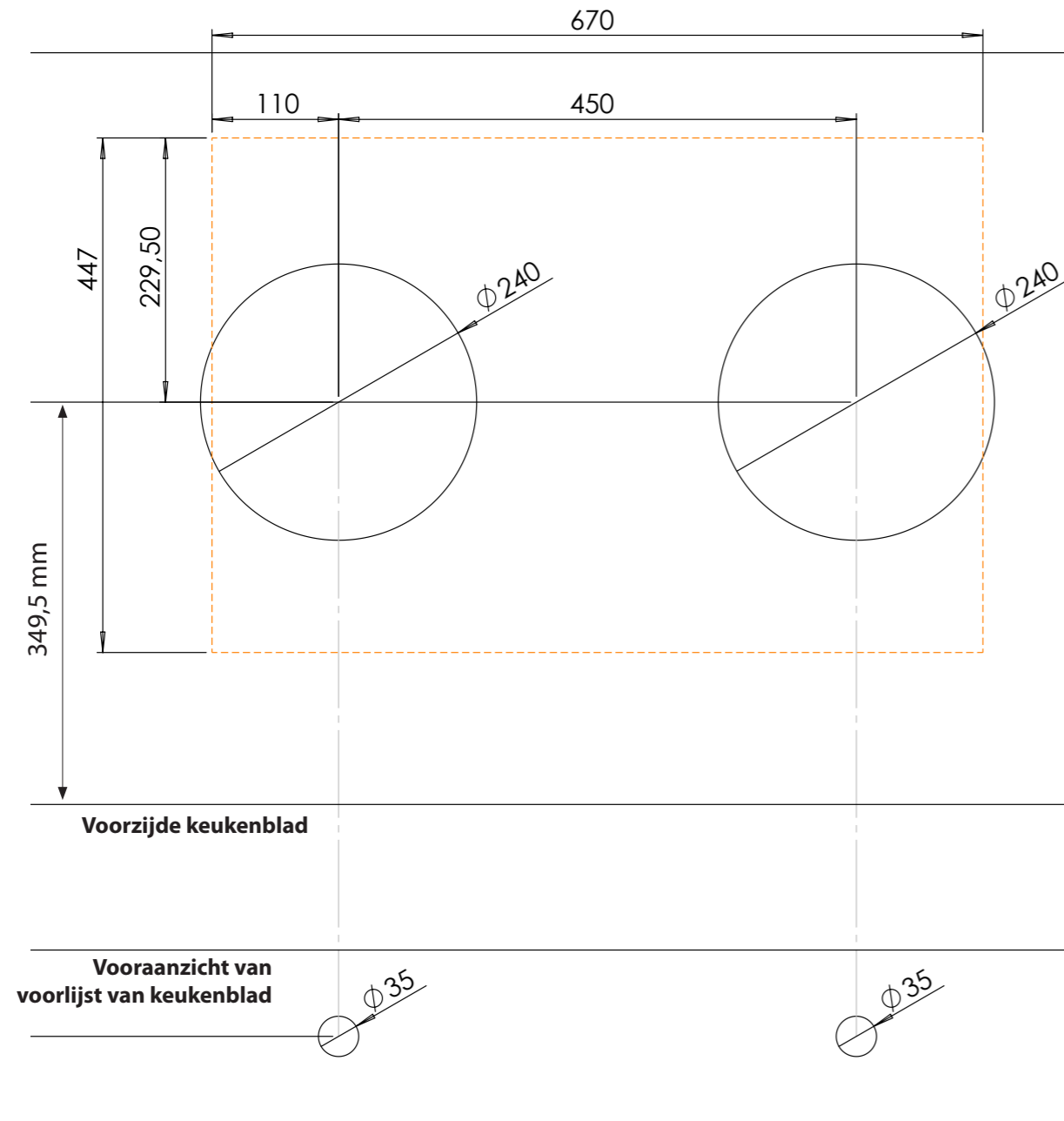
**Vooraanzicht / Front view**



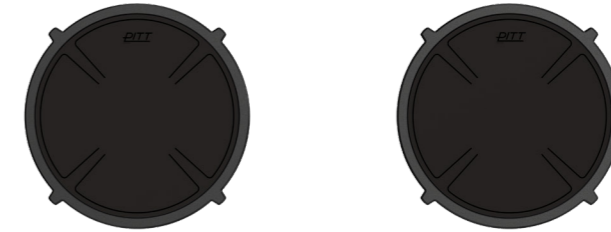
**Zijaanzicht / Side view**

# Gatenpatroon

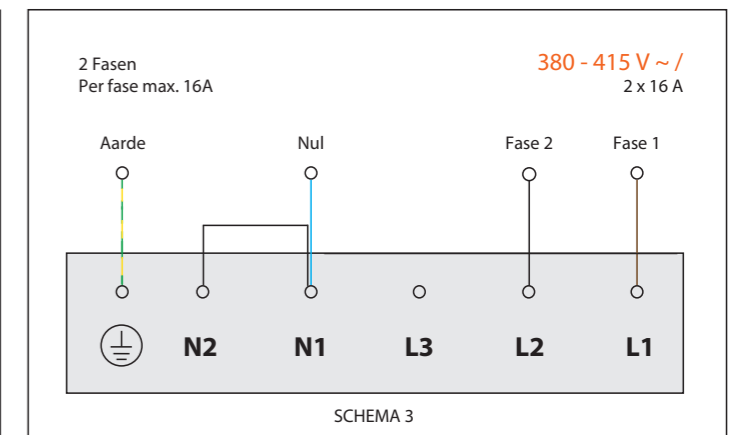
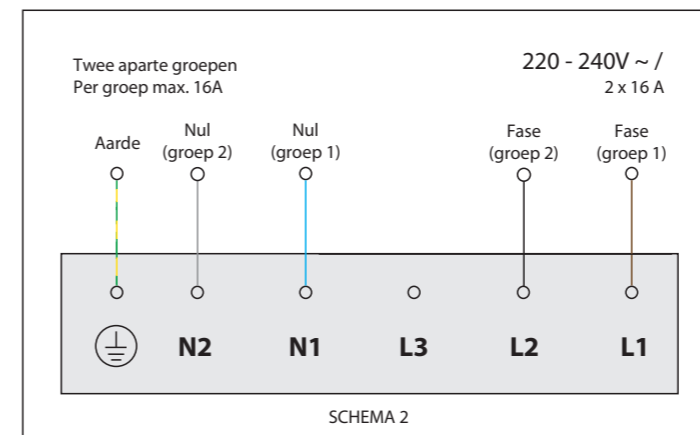
# Technische gegevens



Gatenpatroon  
DXF bestand



Model	Bromo Front Side
Type zones	2x zone groot
Uitvoering	Black (volledig zwart)
Automatische panherkenning	✓
Vermogensniveaus	0 - 10 + Boost
Nominale spanning 1	220-240 V, 1N~
Nominale spanning 2	380-415 V, 2N~
Maximaal vermogen	6000 W
Netto gewicht	12 kg





Installatievoorschriften inductie



Installatiehandleiding inductie



Gebruikshandleiding inductie