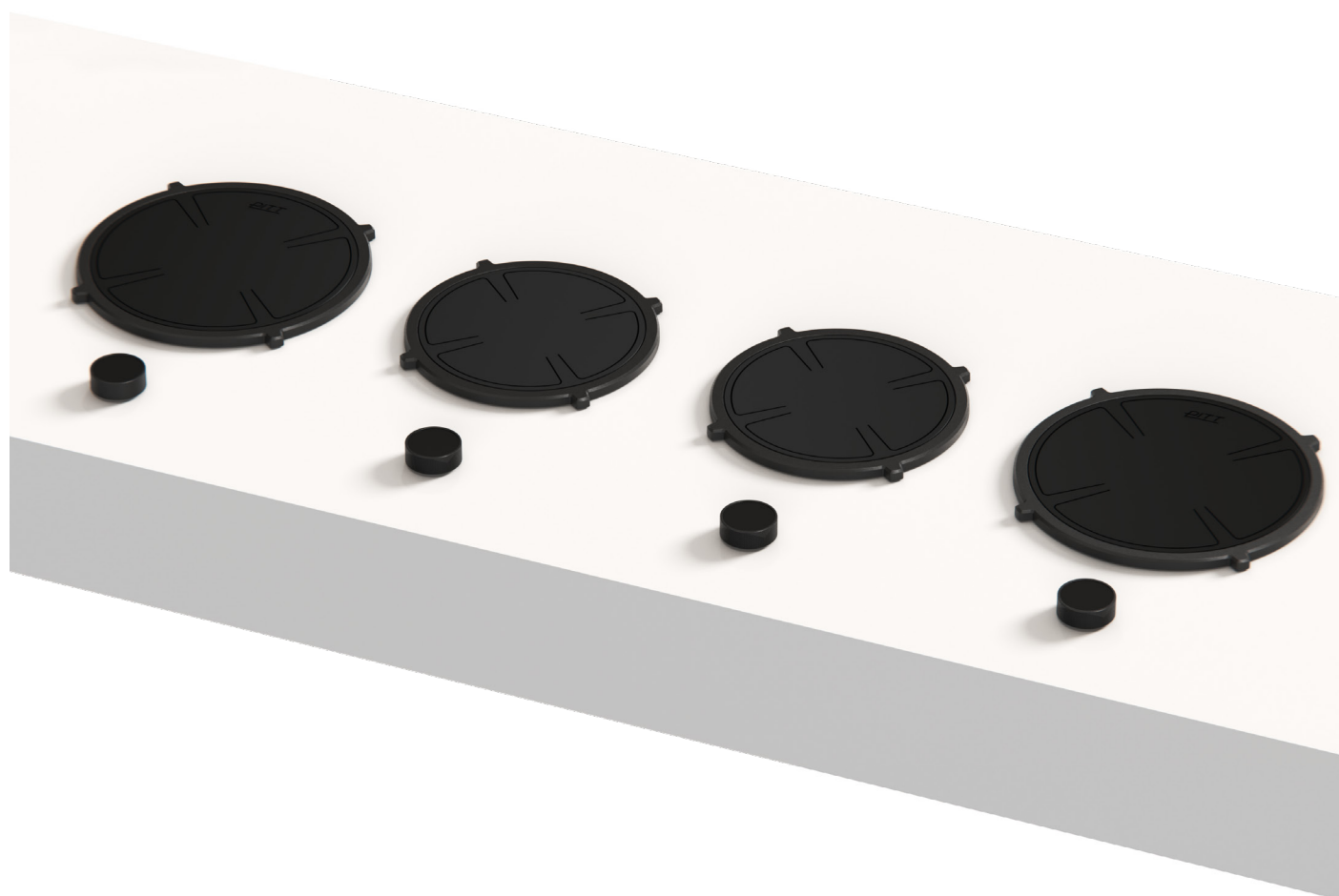


Made in Holland

PITT
COOKING

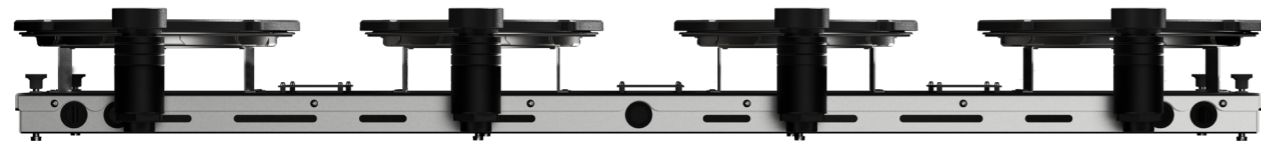


Induction

*Danau-I
Top Side*

TS INDUCTIE 2025-9.1

Exploded view

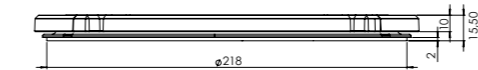
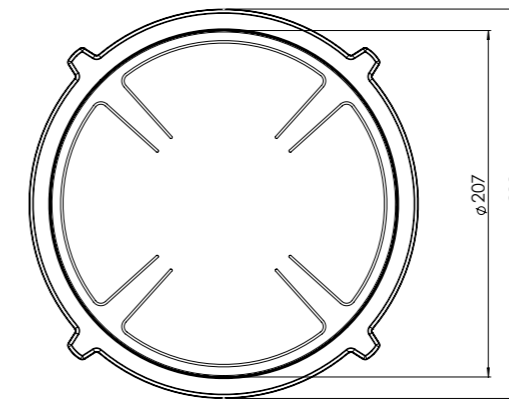


- 1. **Sierring klein**
GECOAT ALUMINIUM
- 2. **Sierring groot**
GECOAT ALUMINIUM
- 3. **Inductiezone klein**
GECOAT ALUMINIUM/ KERAMISCH GLAS

- 4. **Inductiezone groot**
GECOAT ALUMINIUM/ KERAMISCH GLAS
- 5. **Bedieningsknop**
ALUMINIUM/GLAS
- 6. **Cassette**
ALUMINIUM

Inductiezones

Kleine zone

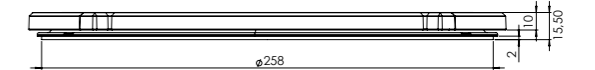
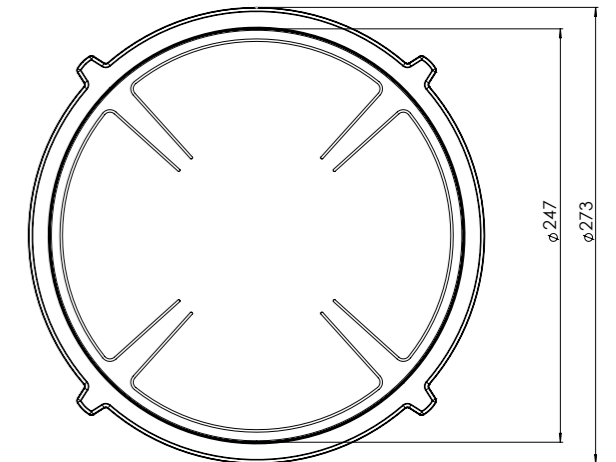


KLEINE ZONE

NOM. VERMOGEN
1400 Watt

MAX. VERMOGEN
2100 Watt

Grote zone



GROTE ZONE

NOM. VERMOGEN
2300 Watt

MAX. VERMOGEN
3000 Watt

Bedieningsknop

Maatvoering bedieningsknop

3D-afbeelding Top Side knop

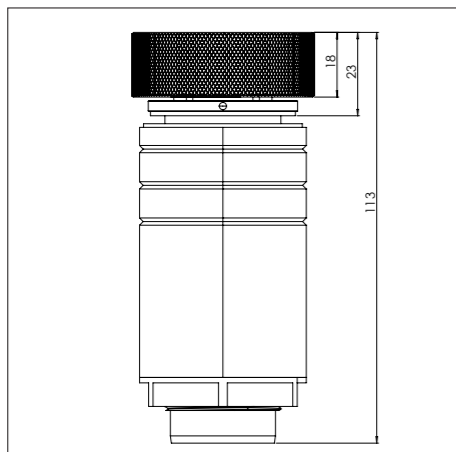


3D-afbeelding Front Side knop

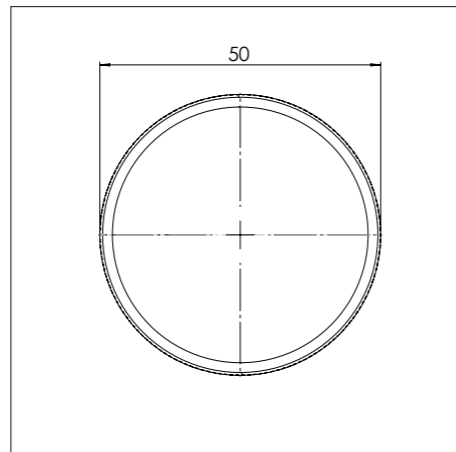


Maatvoering bedieningsknop

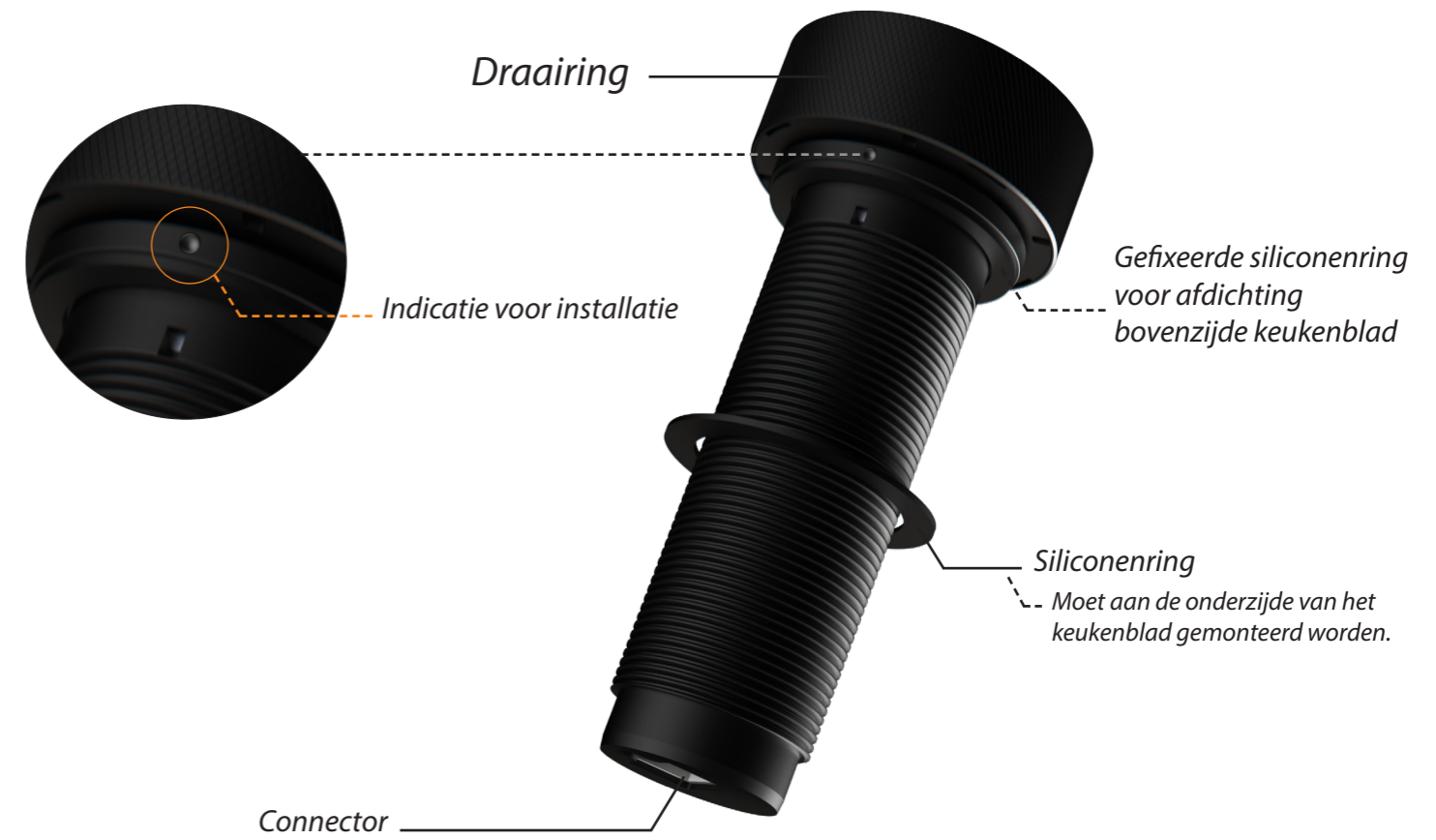
Vooranzicht bedieningsknop



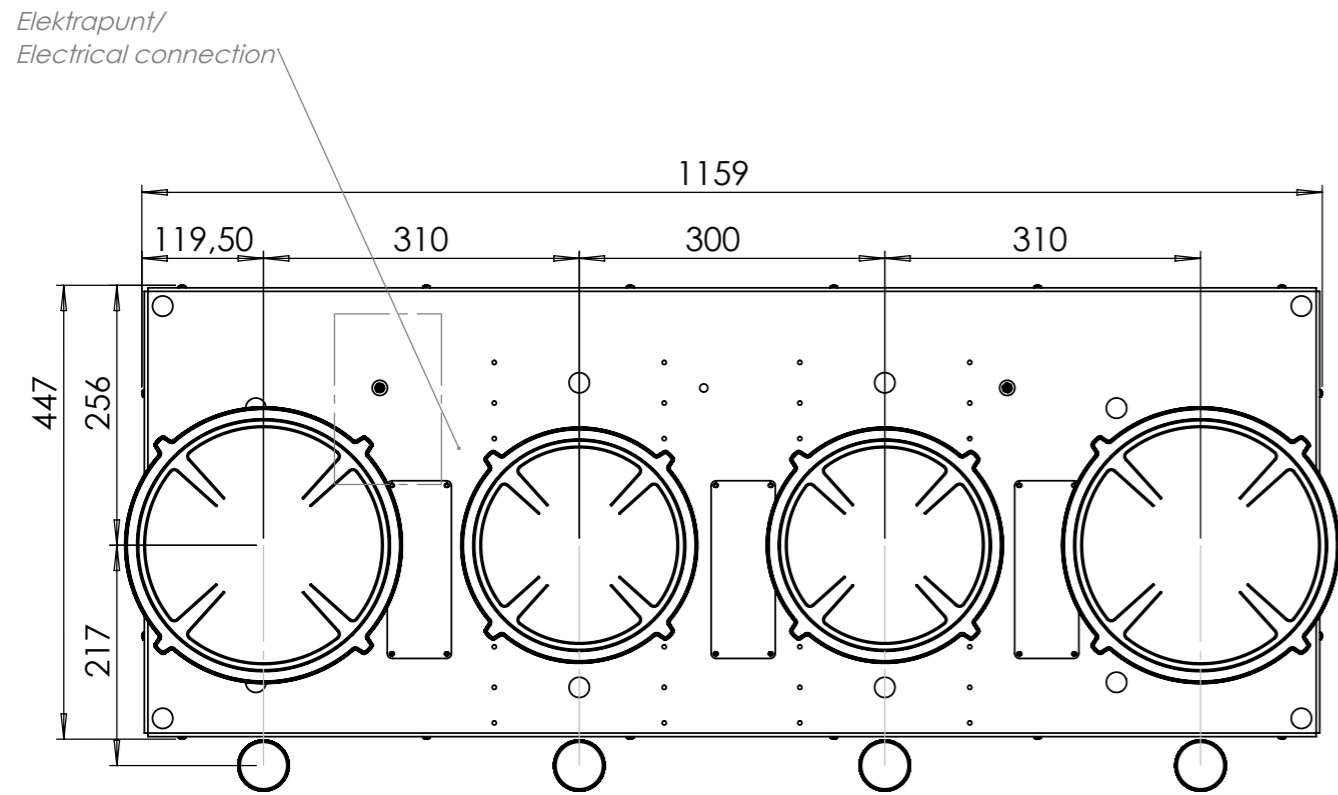
Bovenaanzicht bedieningsknop



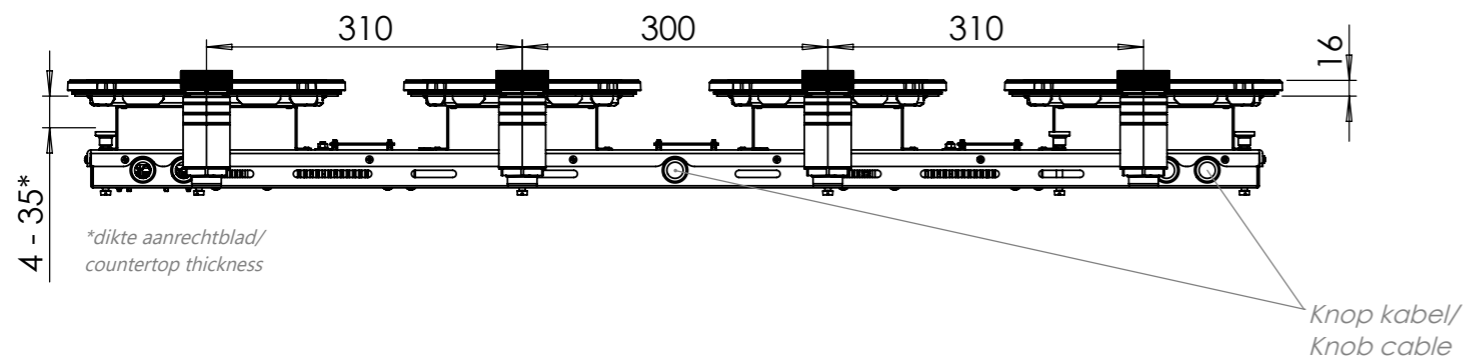
Bedieningsknop



Technische tekening

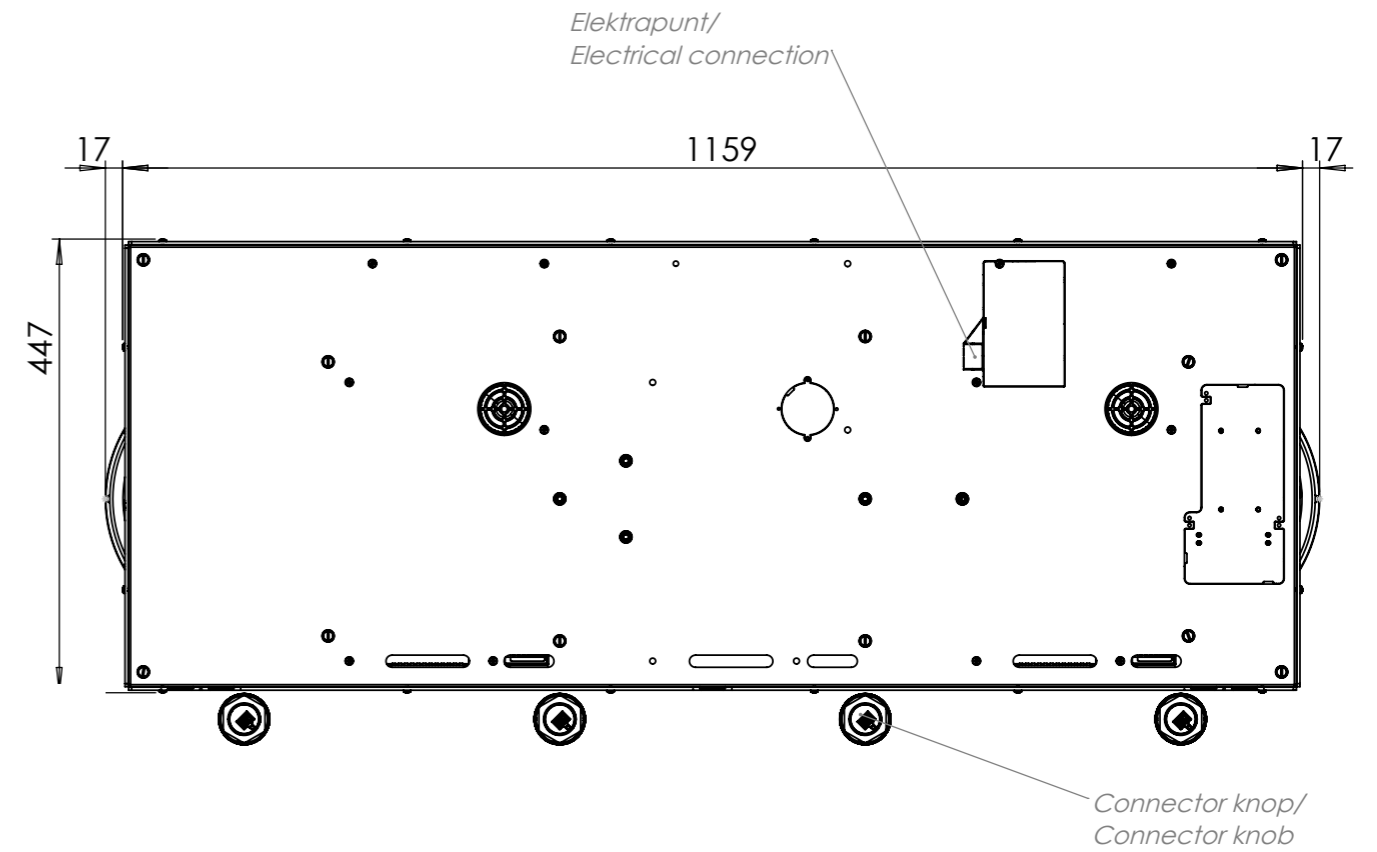


Bovenaanzicht / Top view

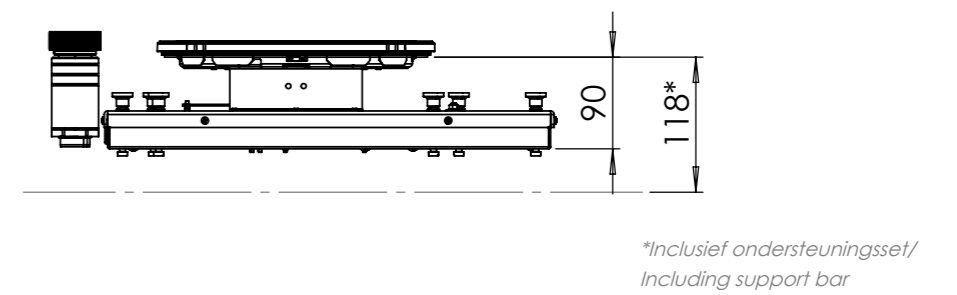


Vooraanzicht / Front view

Technische tekening



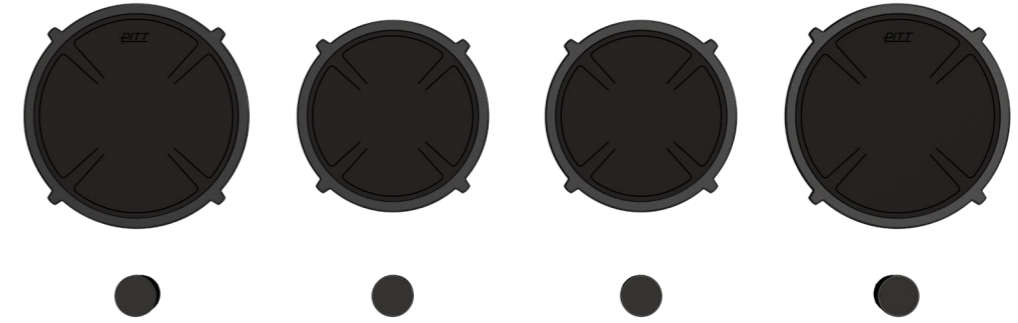
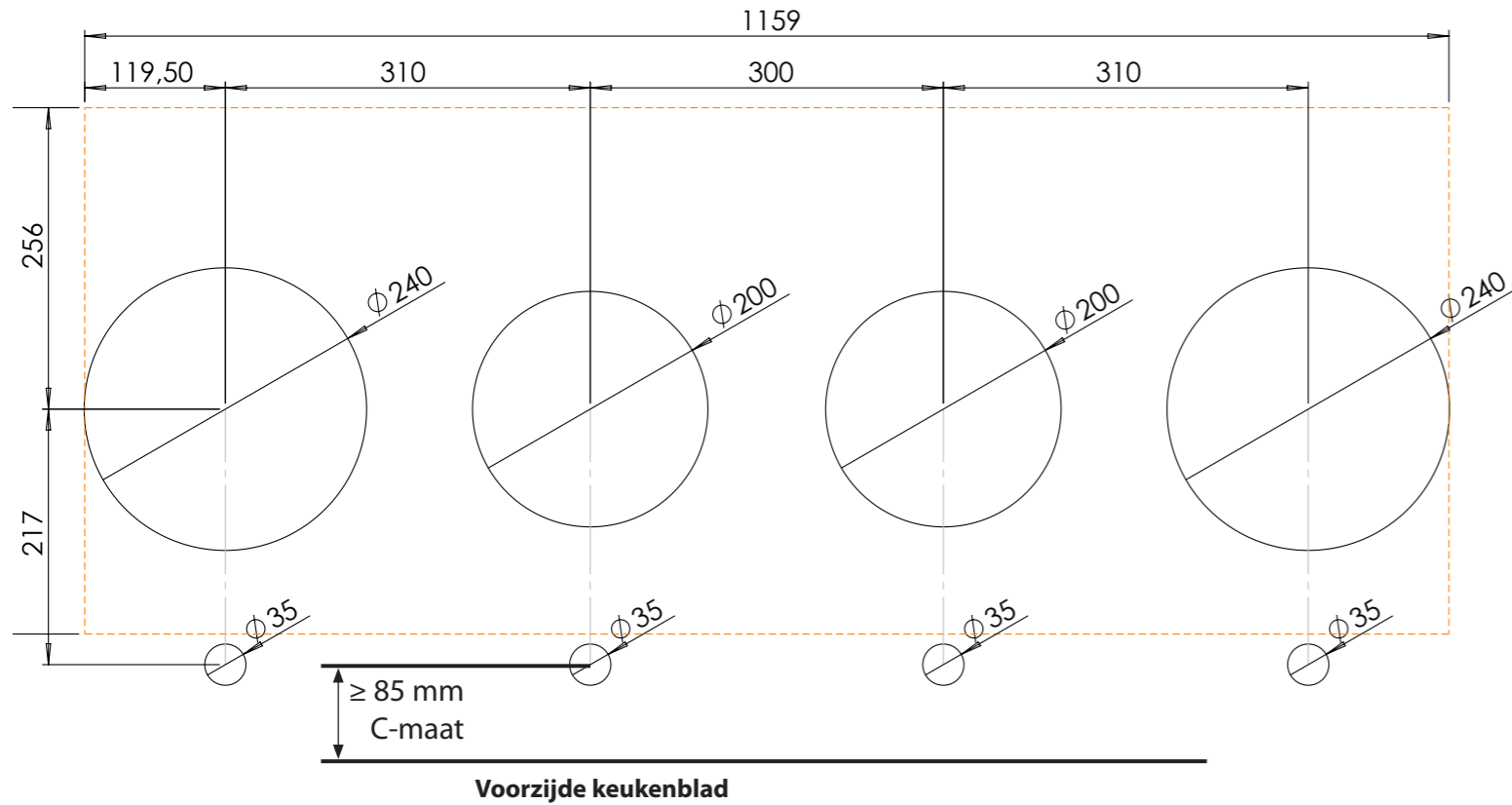
Onderaanzicht / Bottom view



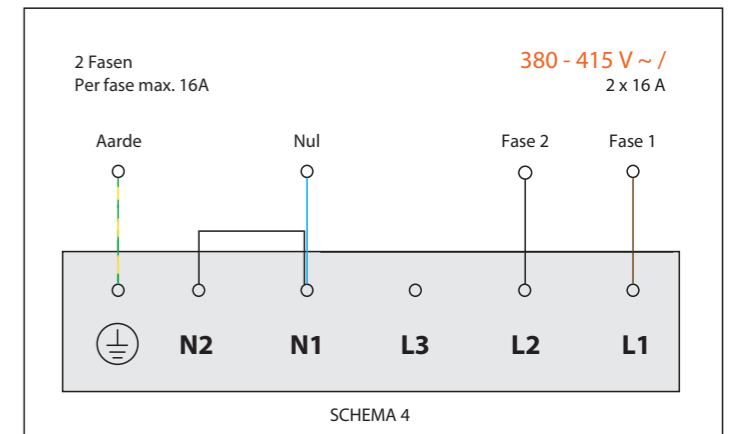
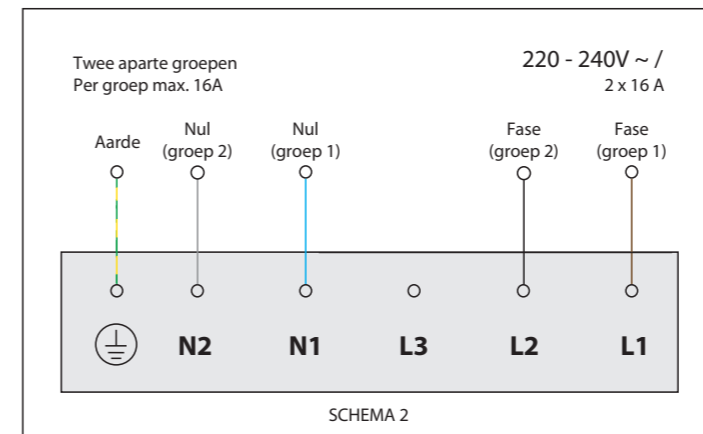
Zijaanzicht / Side view

Gatenpatroon

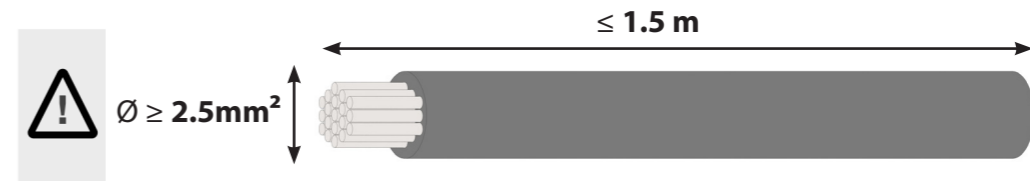
Technische gegevens



Model	Danau Top Side
Type zones	2x zone klein, 2x zone groot
Uitvoering	Black (volledig zwart)
Automatische panherkenning	✓
Vermogensniveaus	0 - 10 + Boost
Nominale spanning 1	220-240 V, 2N~
Nominale spanning 2	380-415 V, 2N~
Maximaal vermogen	7360 W
Netto gewicht	19 kg



Gatenpatroon
DXF bestand





Installatievoorschriften inductie



Installatiehandleiding inductie



Gebruikshandleiding inductie

Made in Holland

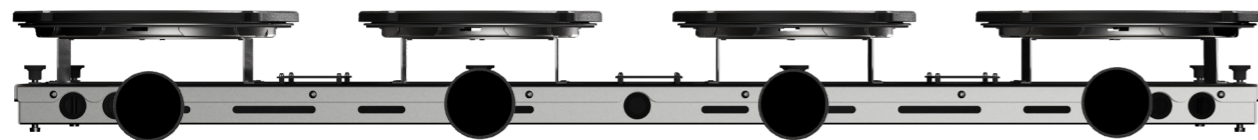
PITT
COOKING



Induction

Danau-1
Front Side

Exploded view

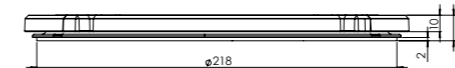
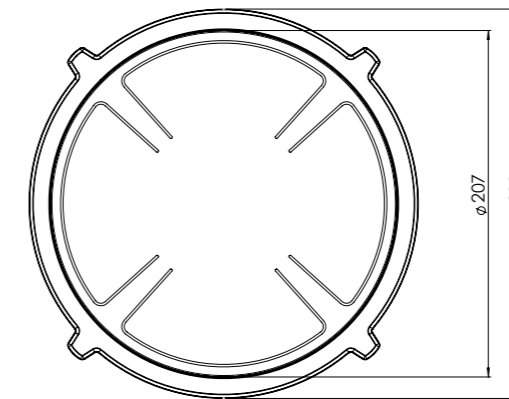


- 1. **Sierring klein**
GECOAT ALUMINIUM
- 2. **Sierring groot**
GECOAT ALUMINIUM
- 3. **Inductiezone klein**
GECOAT ALUMINIUM/ KERAMISCH GLAS

- 4. **Inductiezone groot**
GECOAT ALUMINIUM/ KERAMISCH GLAS
- 5. **Bedieningsknop**
ALUMINIUM/GLAS
- 6. **Cassette**
ALUMINIUM

Inductiezones

Kleine zone

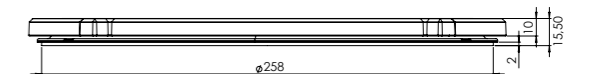
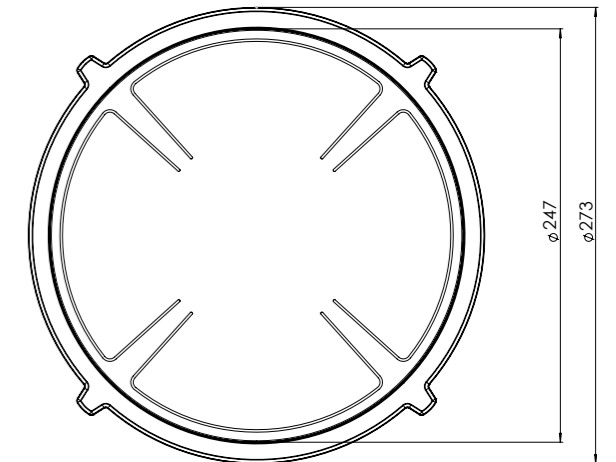


KLEINE ZONE

NOM. VERMOGEN
1400 Watt

MAX. VERMOGEN
2100 Watt

Grote zone



GROTE ZONE

NOM. VERMOGEN
2300 Watt

MAX. VERMOGEN
3000 Watt

Bedieningsknop

Maatvoering bedieningsknop

3D-afbeelding Top Side knop

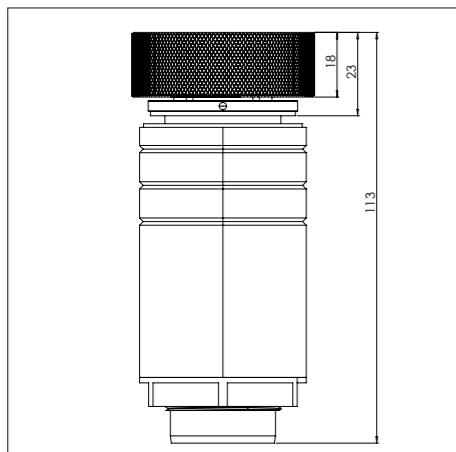


3D-afbeelding Front Side knop

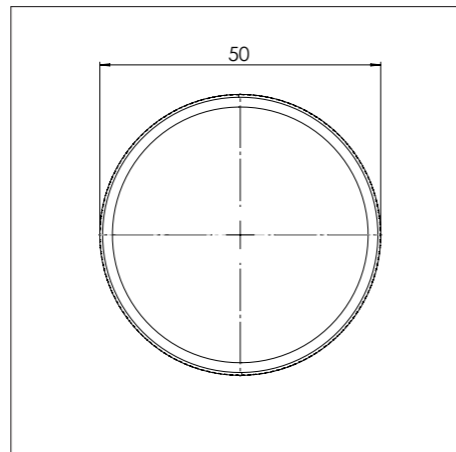


Maatvoering bedieningsknop

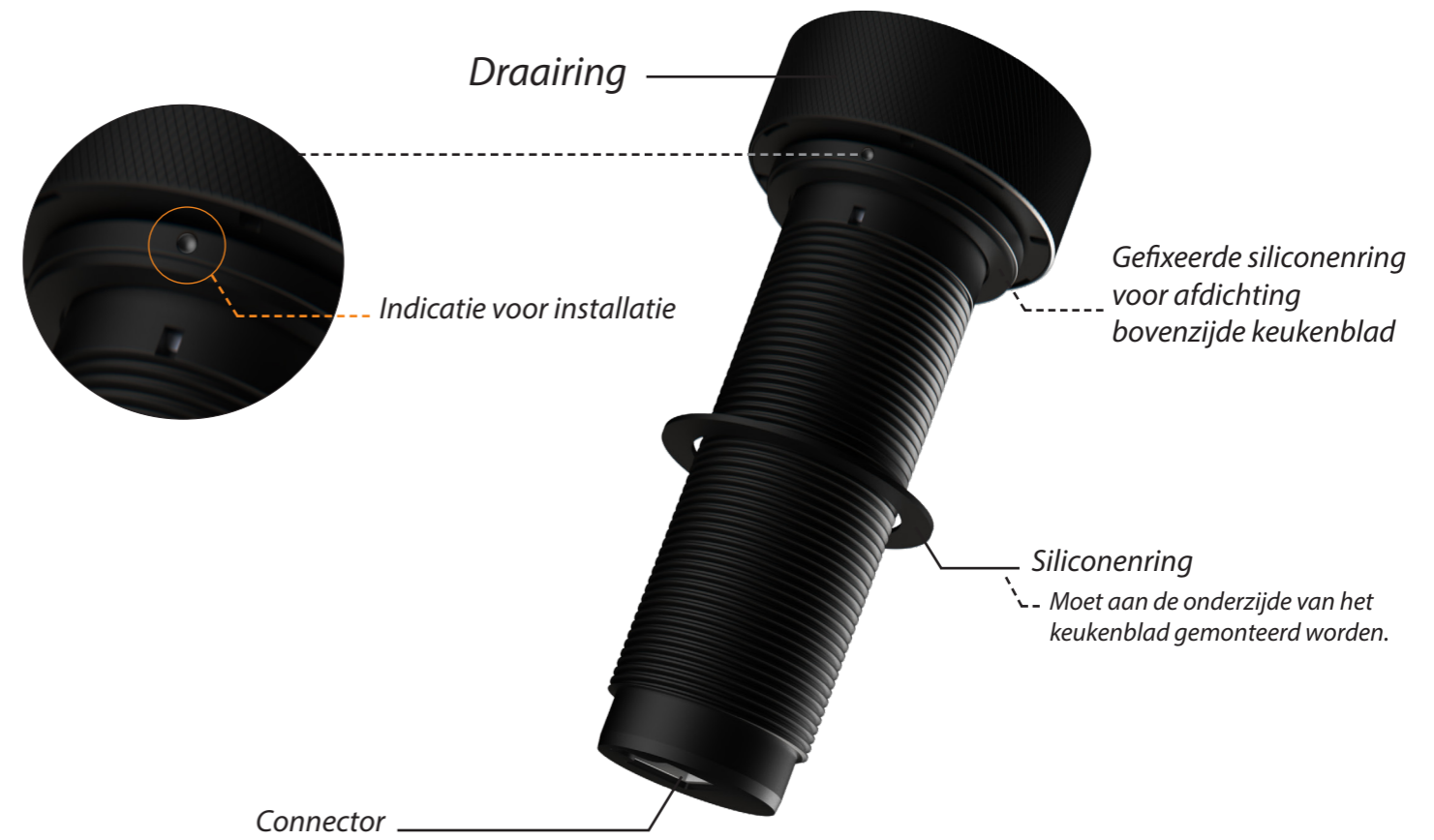
Vooranzicht bedieningsknop



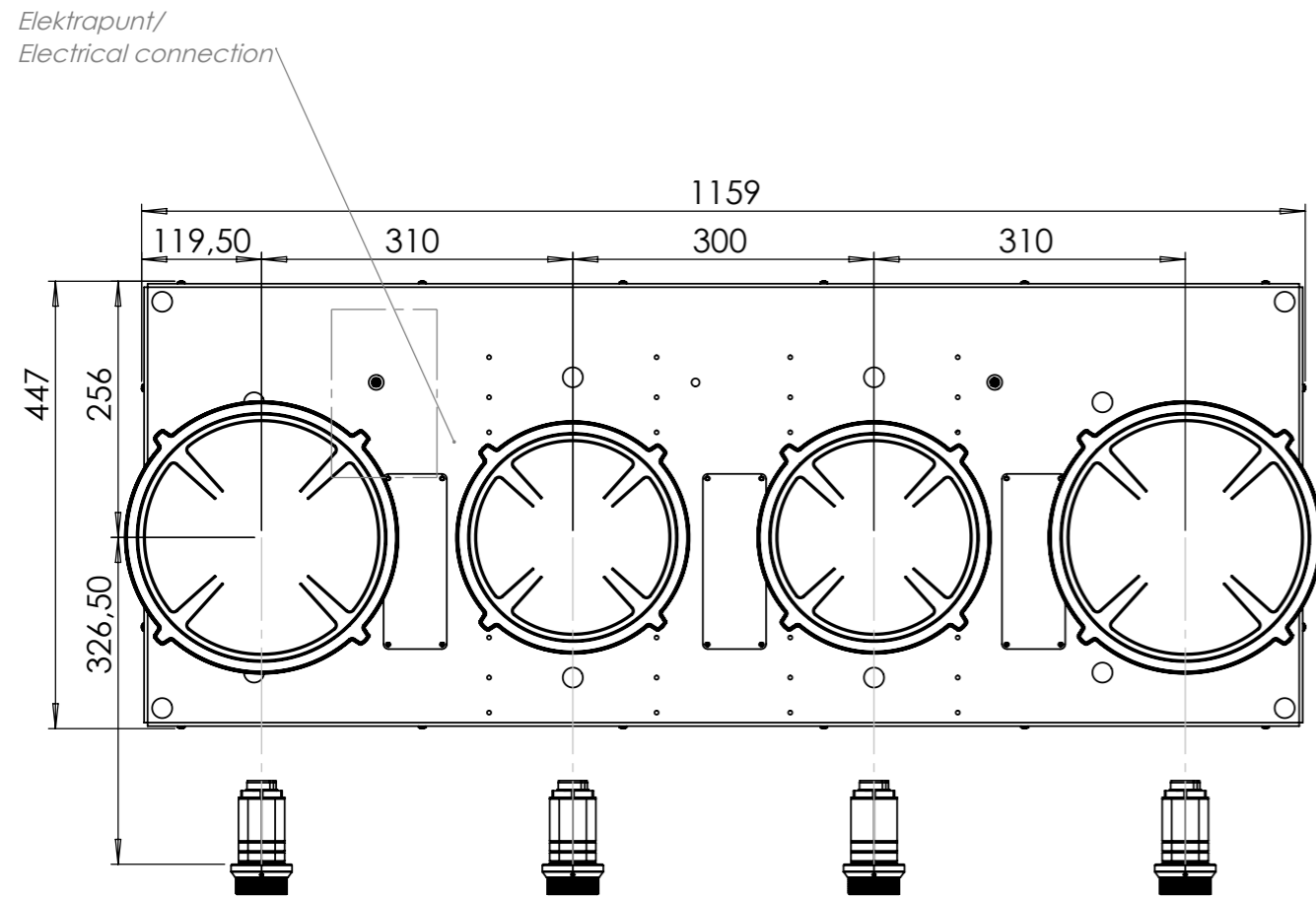
Bovenaanzicht bedieningsknop



Bedieningsknop

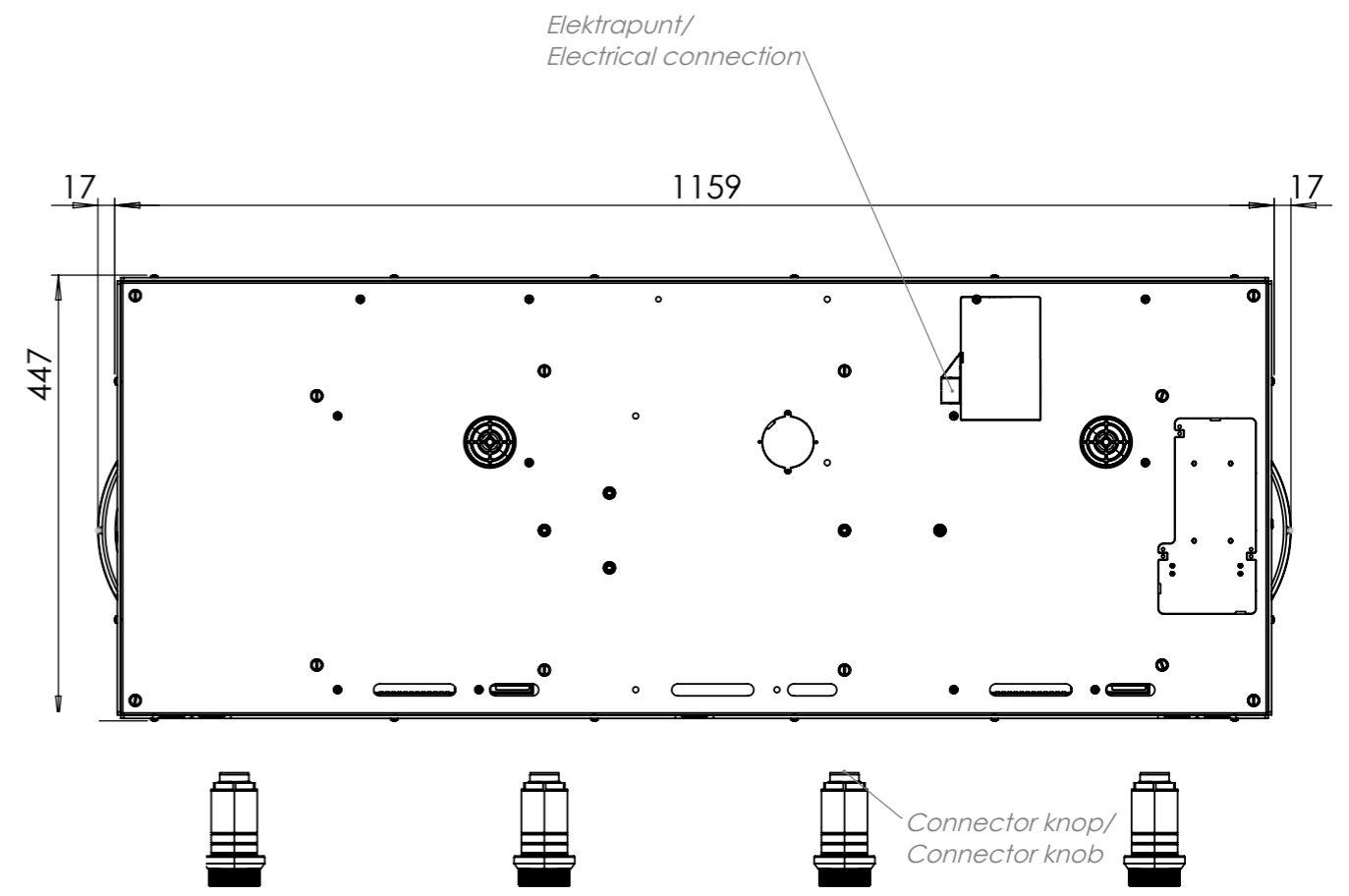


Technische tekening

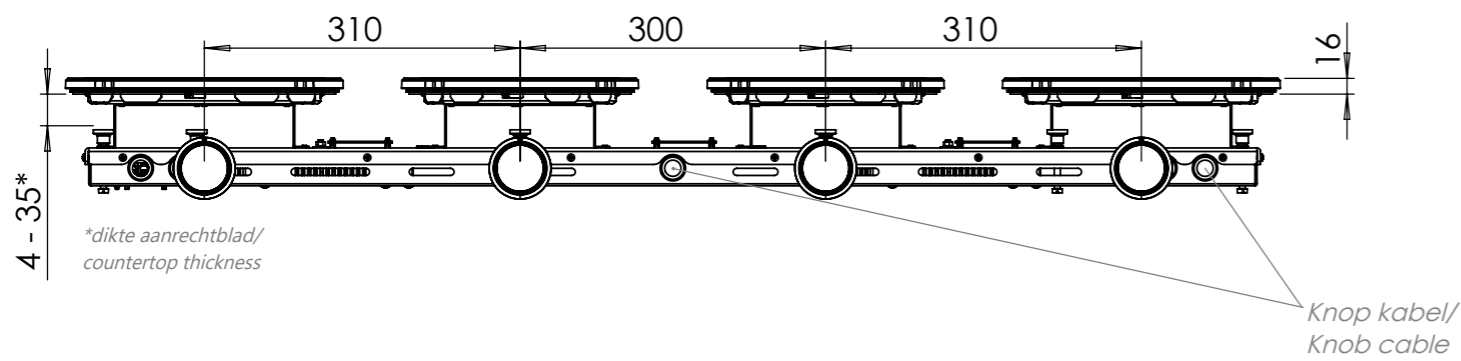


Bovenaanzicht / Top view

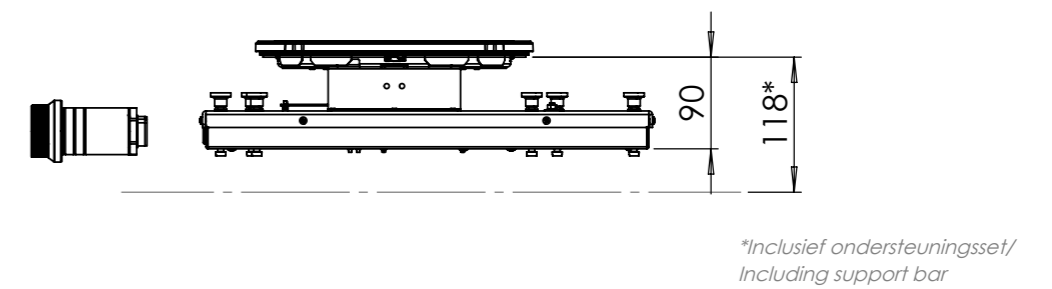
Technische tekening



Onderaanzicht / Bottom view



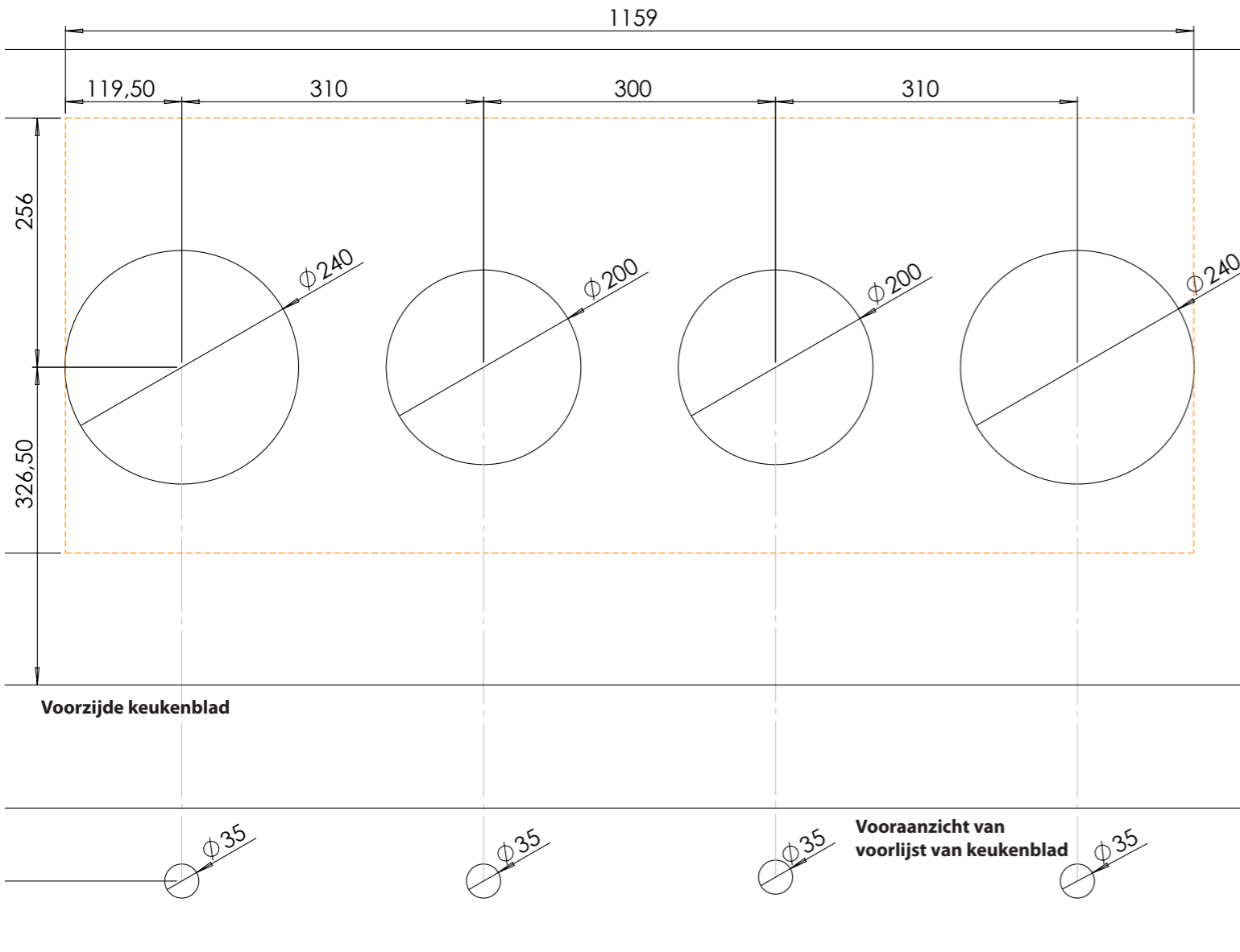
Vooraanzicht / Front view



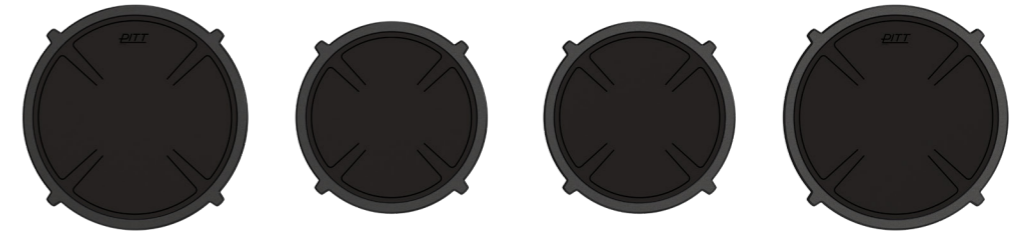
Zijaanzicht / Side view

Gatenpatroon

Technische gegevens



Gatenpatroon
DXF bestand



Model

Danau Front Side

Type zones

2x zone klein, 2x zone groot

Uitvoering

Black (volledig zwart)

Automatische panherkenning

✓

Vermogensniveaus

0 - 10 + Boost

Nominale spanning 1

220-240 V, 2N~

Nominale spanning 2

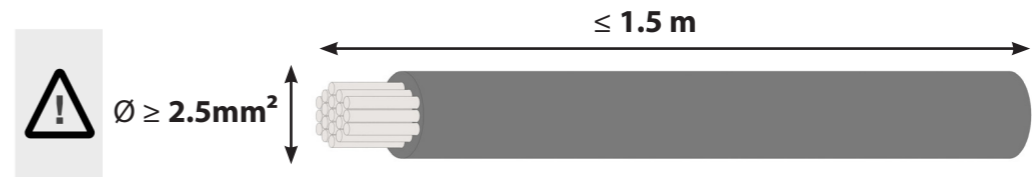
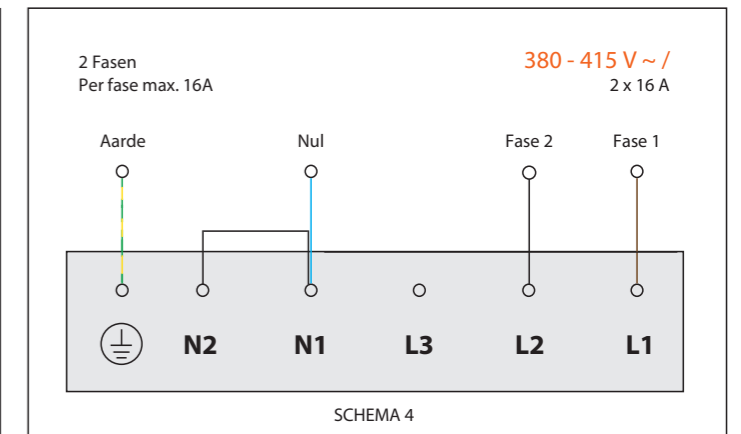
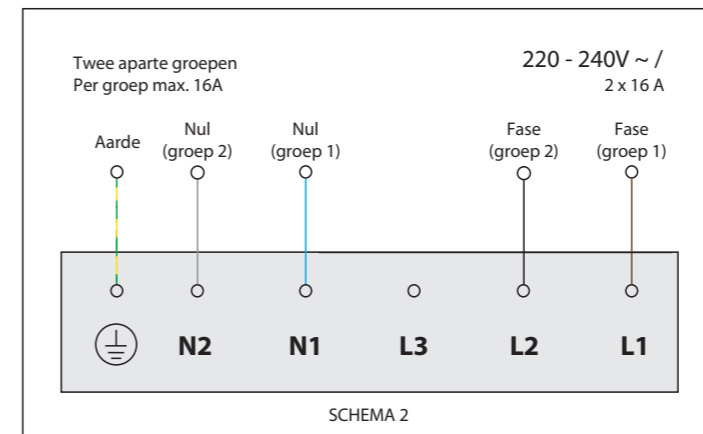
380-415 V, 2N~

Maximaal vermogen

7360 W

Netto gewicht

19 kg





Installatievoorschriften inductie



Installatiehandleiding inductie



Gebruikshandleiding inductie