

*Made in Holland*

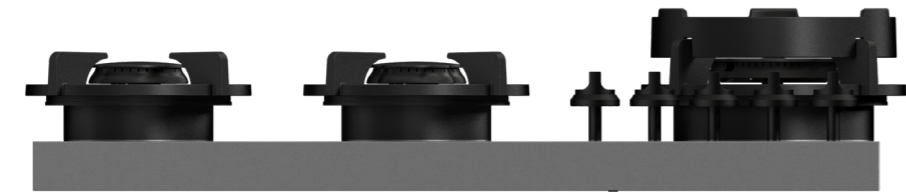
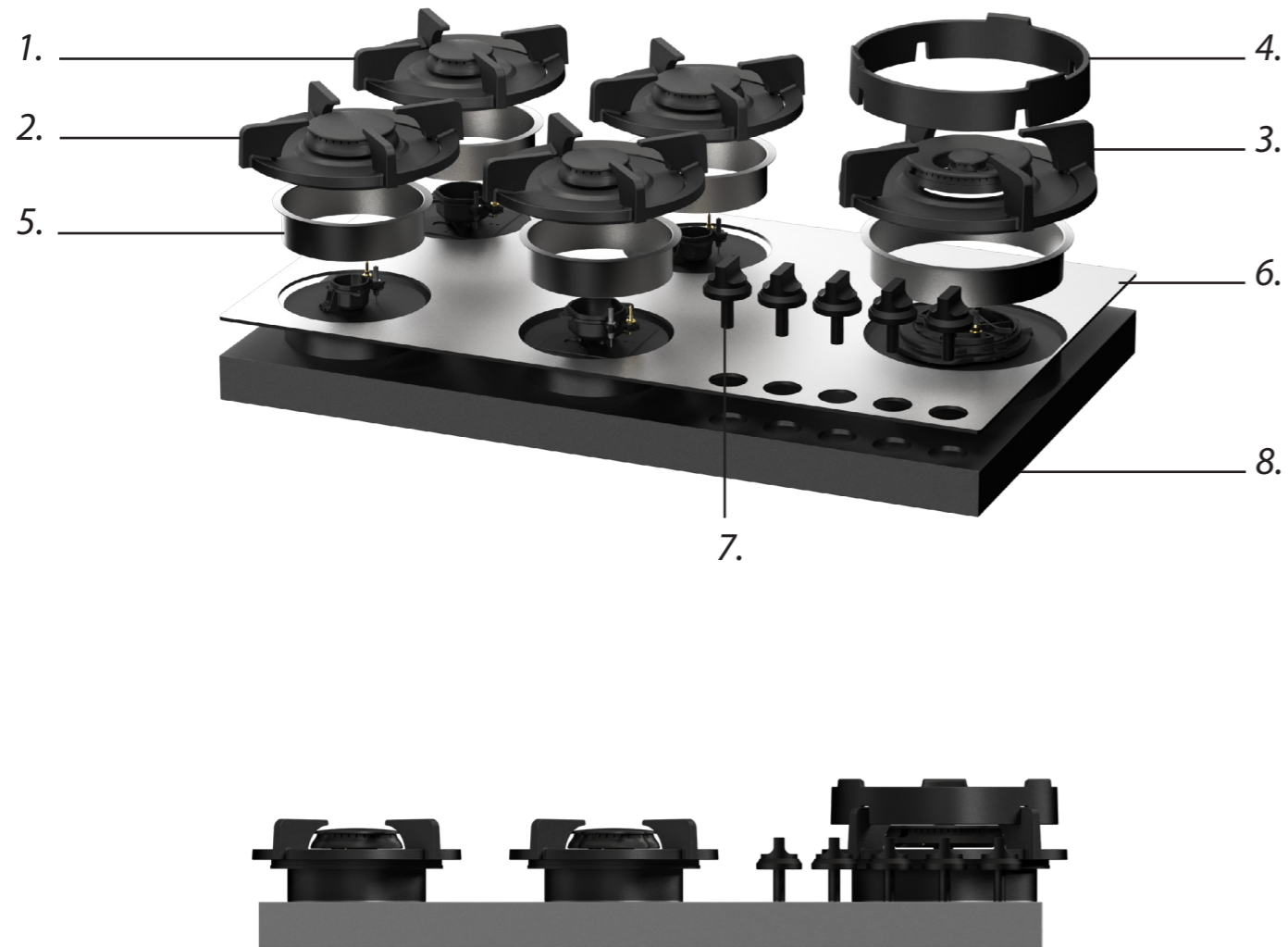
**PITT**  
COOKING



**Gas**  
*Ebeko*  
*Top Side*

TD GAS 2025-9.1

## Exploded view



1. **Kleine brander**  
GEEMAILLEERD GIETIJZER

2. **Medium brander**  
GEEMAILLEERD GIETIJZER

3. **Wok-/sudderbrander**  
GEEMAILLEERD GIETIJZER

4. **Wokring**  
GEEMAILLEERD GIETIJZER

5. **Flens**  
STAAL

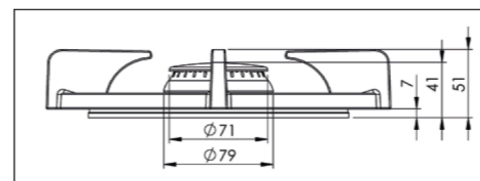
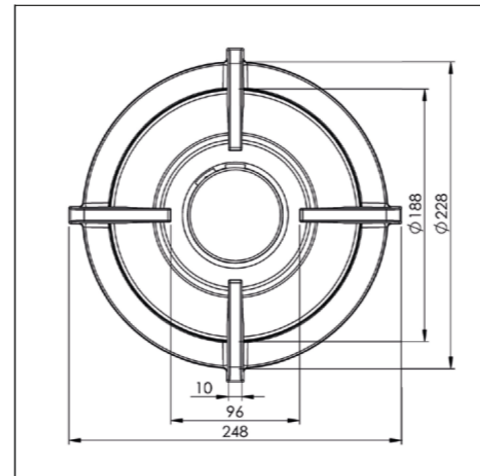
6. **Warmtegeleider**  
ALUMINIUM

7. **Bedieningsknop**  
GEANODISEERD ALUMINIUM

8. **Cassettebak**  
GEGALVANISEERD STAAL

## Branders

Kleine brander



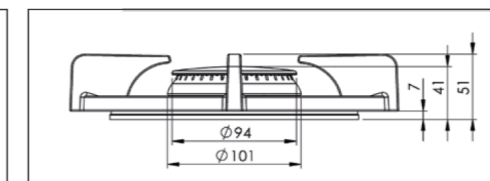
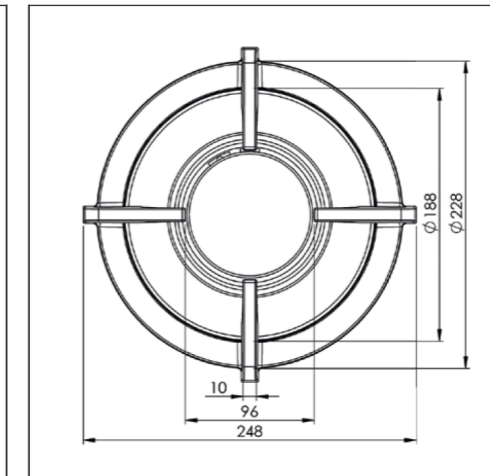
**KLEINE BRANDER**

NOM. VERMOGEN  
**0,3 kW**

MAX. VERMOGEN  
**2 kW**

DIAM. BRANDER  
**Ø 230 mm**

Medium brander



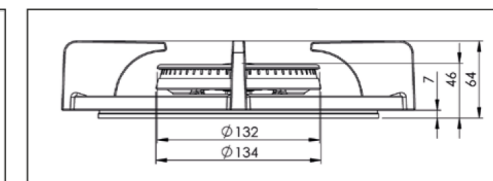
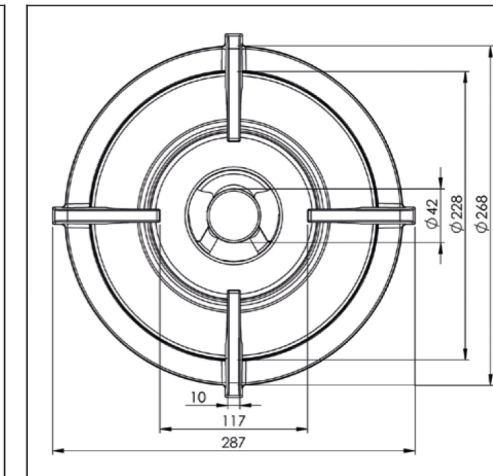
**MEDIUM BRANDER**

NOM. VERMOGEN  
**0,3 kW**

MAX. VERMOGEN  
**3 kW**

DIAM. BRANDER  
**Ø 230 mm**

Wok-/sudderbrander

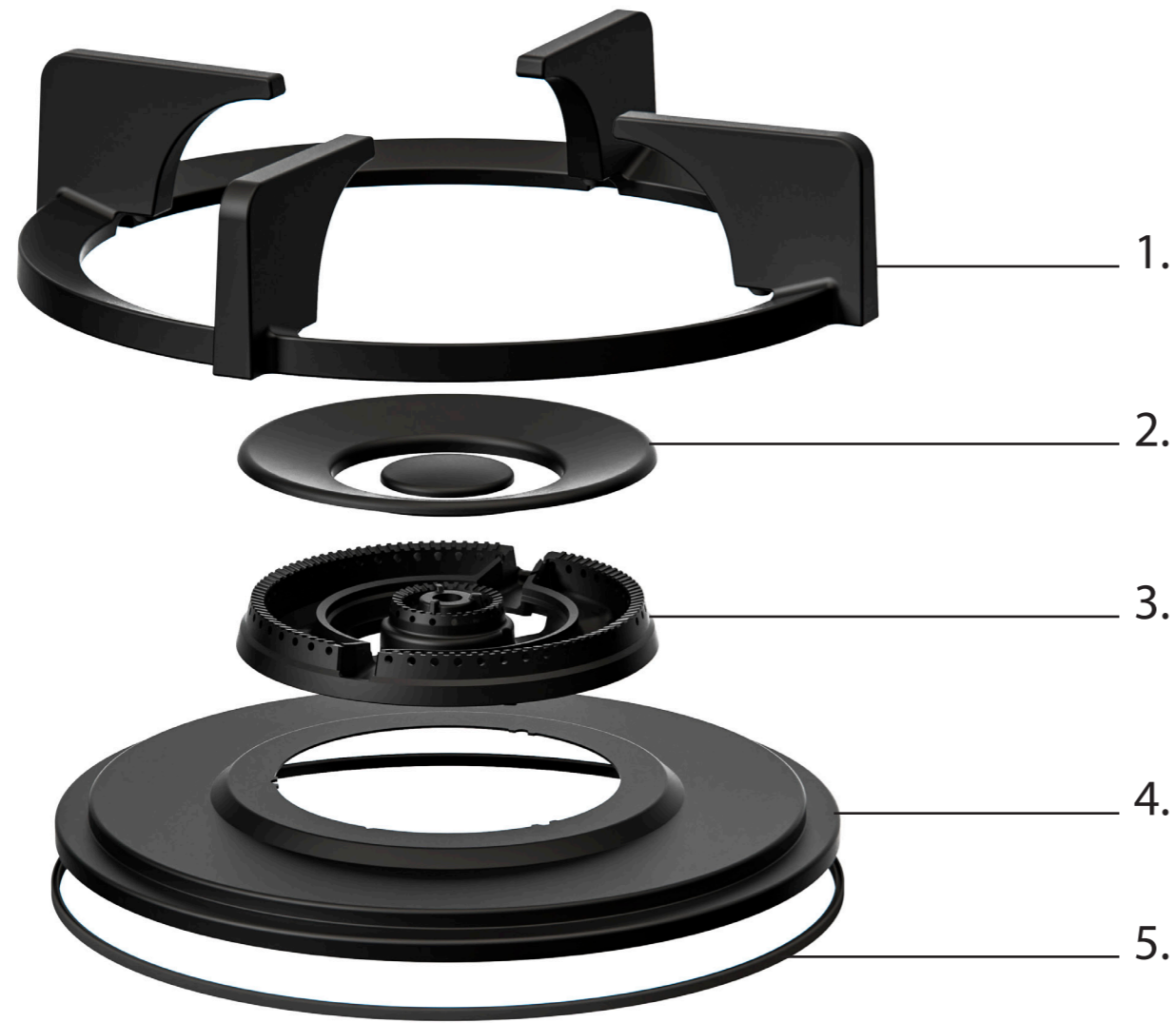


**WOK-/SUDDERBRANDER**

NOM. VERMOGEN  
**0,2 kW**

MAX. VERMOGEN  
**5 kW**

DIAM. BRANDER  
**Ø 270 mm**



1. **Pandrager**  
GEEMAILLEERD GIETIJZER

2. **Vlamverspreider**  
GEEMAILLEERD GIETIJZER

3. **Vlamverdeler**  
(GECOAT) MESSING

4. **Hitteschild**  
GEEMAILLEERD STAAL

5. **Siliconenring**  
SILICONEN

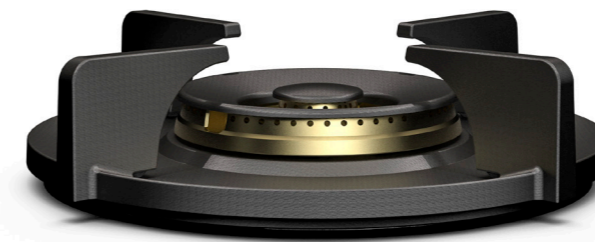
**Professional edition**  
BRANDERS VAN ZWAAR MESSING.  
VOOR WIE WIL KOKEN IN STIJL.



KLEINE BRANDER



MEDIUM BRANDER



WOK-/SUDDERBRANDER

**Black edition**  
BRANDERS VAN ZWAAR MESSING.  
STOER EN VERFIJND.



KLEINE BRANDER



MEDIUM BRANDER



WOK-/SUDDERBRANDER

## Bedieningsknop Top Side

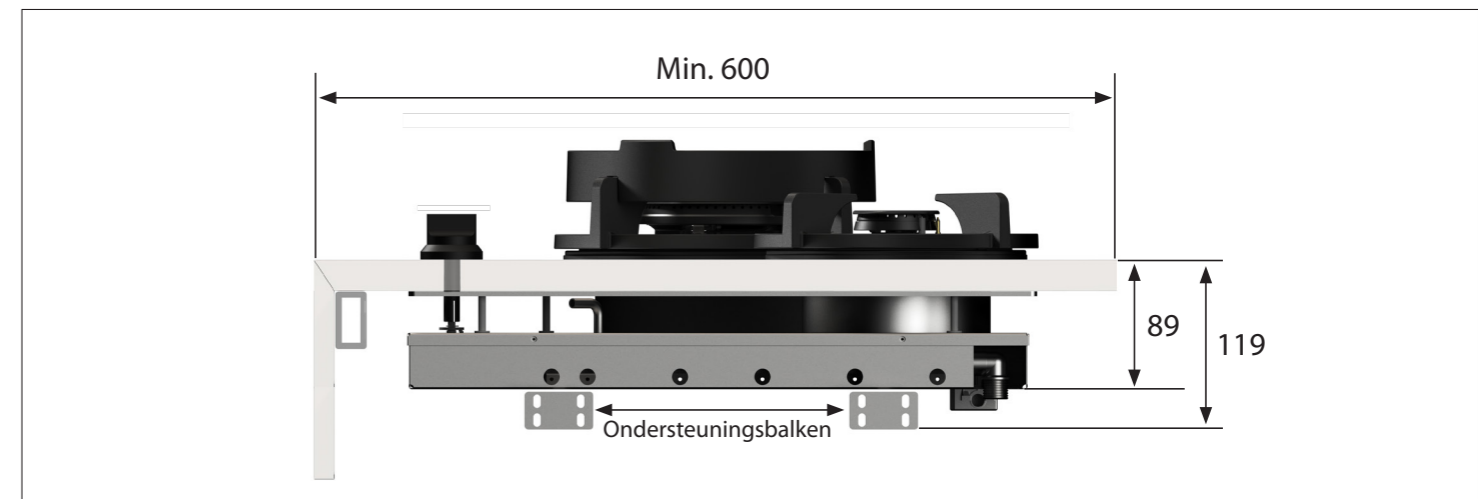
3D-afbeelding Top Side knop



Vooraanzicht Top Side knop

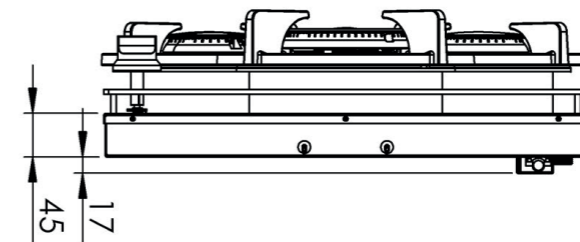
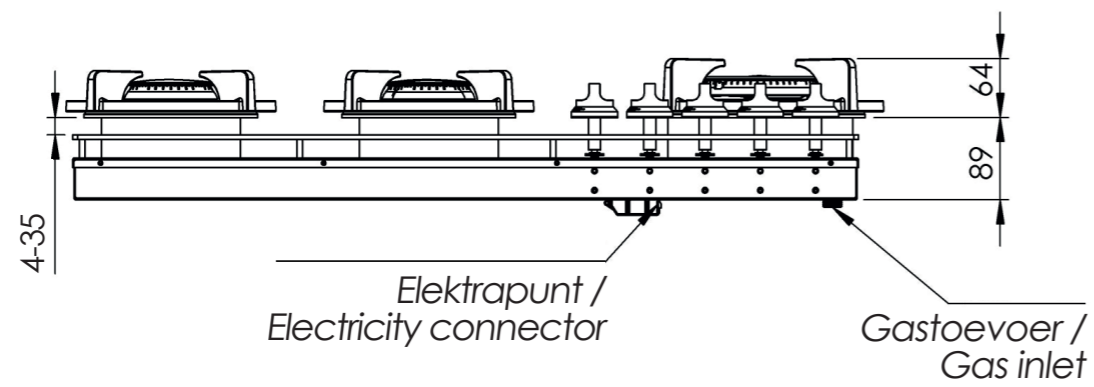
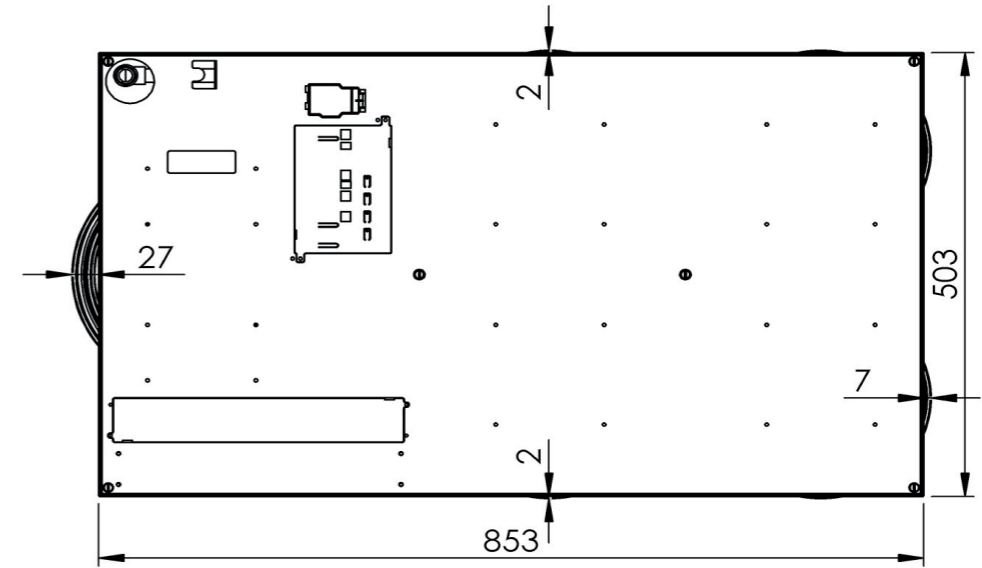
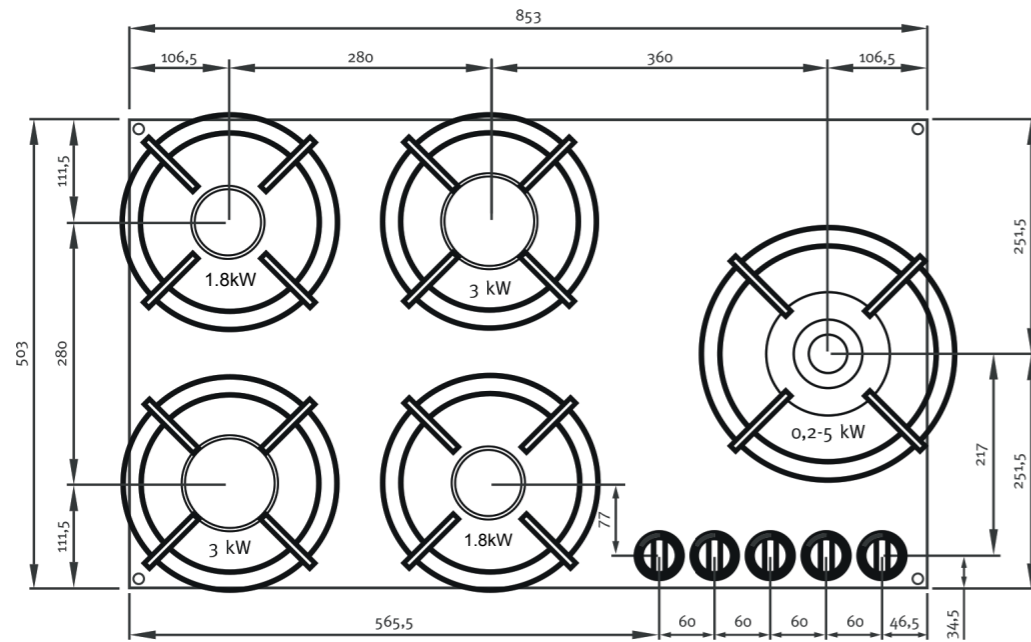


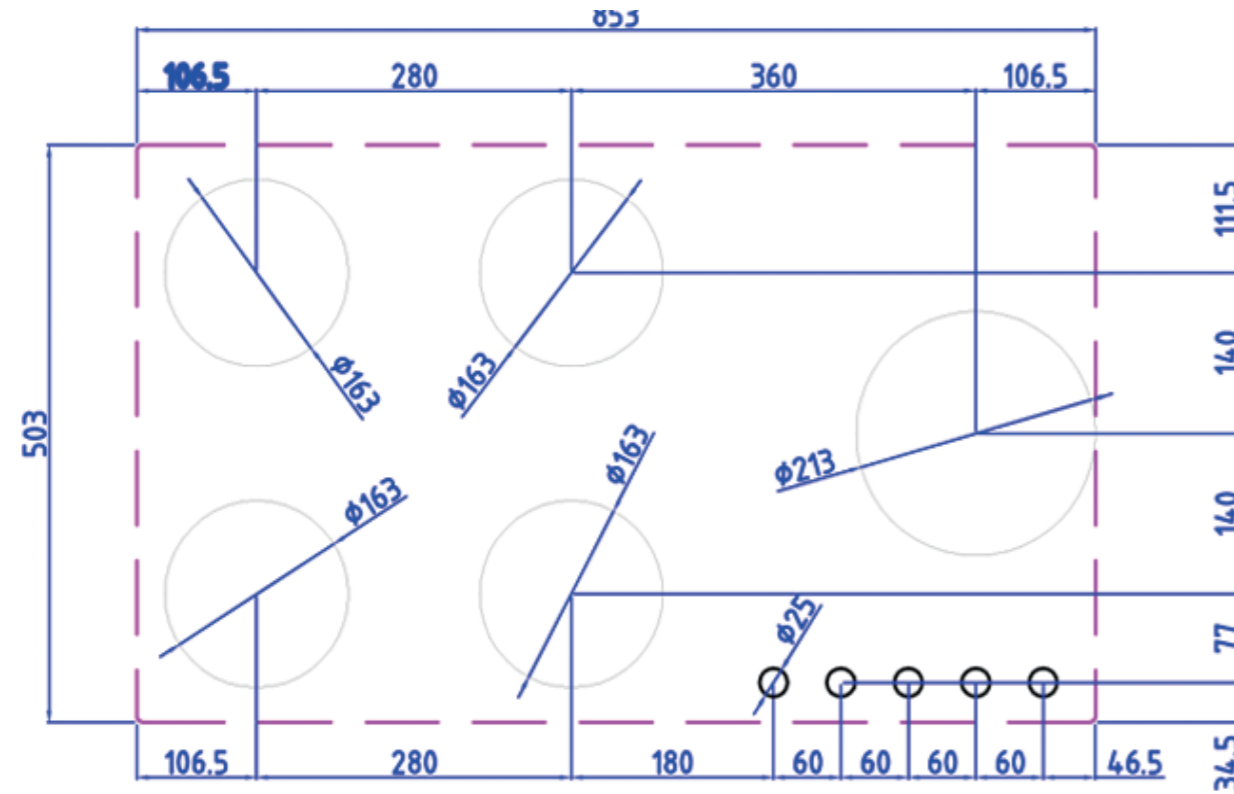
Bovenaanzicht Top Side knop



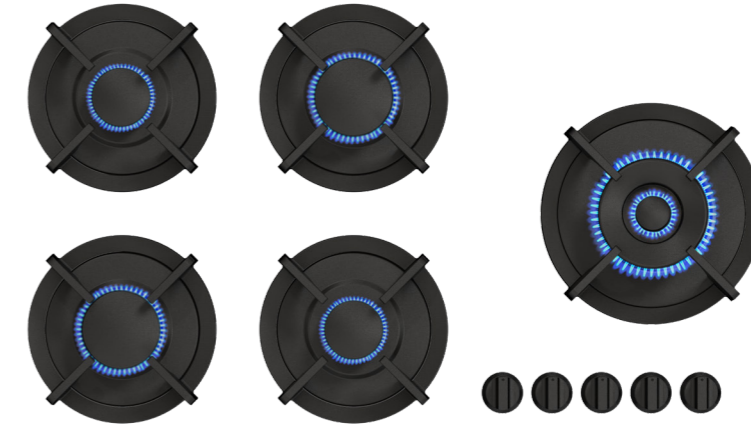
### Belangrijke aandachtspunten

- Minimale bladdiepte: 600 mm
- Totale hoogte PITT module incl. ondersteuningsset: 119 mm
- Bladdikte: 4-35 mm
- De C-maat is een **minimale** maat





Gatenpatroon gas  
DXF bestand



Model	Ebeko Top Side
Type branders	2x brander klein (0,3 - 2 kW) 2x brander middel (0,3 - 3 kW) 1x wok-/sudderbrander (0,2 - 5 kW)
Opties brandermateriaal	Professional (messing) Black (volledig zwart)
Positie van de bedieningsknoppen	Top Side
Afmetingen module (LxBxH)	503 x 853 x 89 mm
Automatische vonkontsteking	✓
Vlambeveiliging	✓
Gewicht	29,5 kg
Wokring inclusief	✓

**Gas & Elektra**

Geschikt voor type gas	Aardgas, LPG (flessengas)
Type gasaansluiting	1/2" buitendraads
Positie gasaansluiting	Bovenhoek, rechts
Spanning	110V - 220V (default) / 1,5V (batterij)
Snoerlengte	1500 mm



Installatievoorschriften gas



Installatiehandleiding gas top side



Gebruikshandleiding gas

*Made in Holland*

**PITT**  
COOKING



**Gas**  
*Ebeko*  
*Front Side*

## Exploded view



1. **Kleine brander**  
GEEMAILLEERD GIETIJZER

2. **Medium brander**  
GEEMAILLEERD GIETIJZER

3. **Wok-/sudderbrander**  
GEEMAILLEERD GIETIJZER

4. **Wokring**  
GEEMAILLEERD GIETIJZER

5. **Flens**  
STAAL

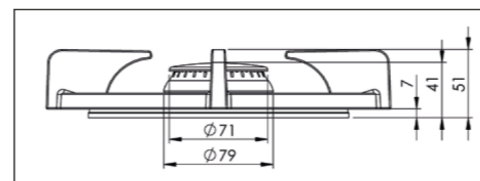
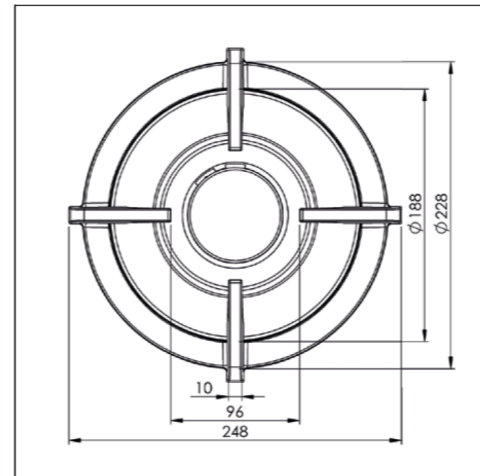
6. **Warmtegeleider**  
ALUMINIUM

7. **Bedieningsknop**  
GEANODISEERD ALUMINIUM

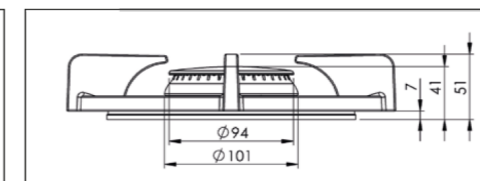
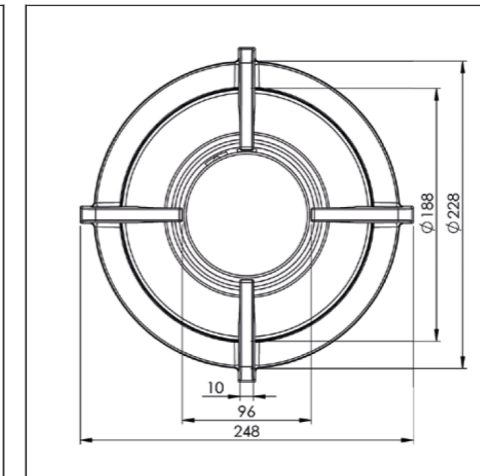
8. **Cassettebak**  
GEGALVANISEERD STAAL

## Branders

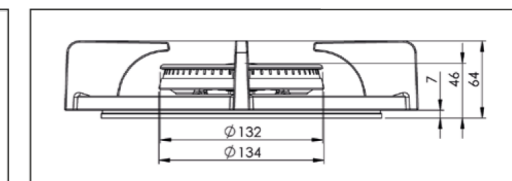
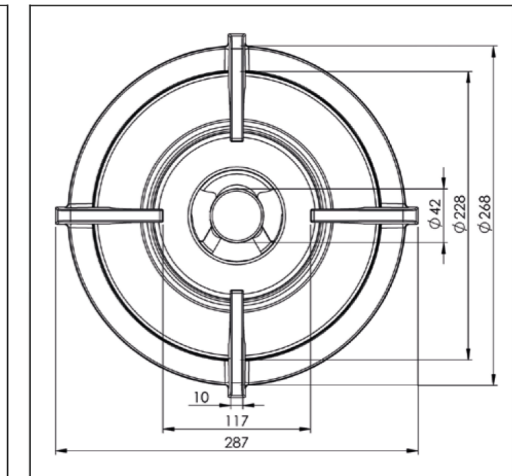
Kleine brander



Medium brander



Wok-/sudderbrander



### KLEINE BRANDER

NOM. VERMOGEN  
**0,3 kW**

MAX. VERMOGEN  
**2 kW**

DIAM. BRANDER  
**Ø 230 mm**

### MEDIUM BRANDER

NOM. VERMOGEN  
**0,3 kW**

MAX. VERMOGEN  
**3 kW**

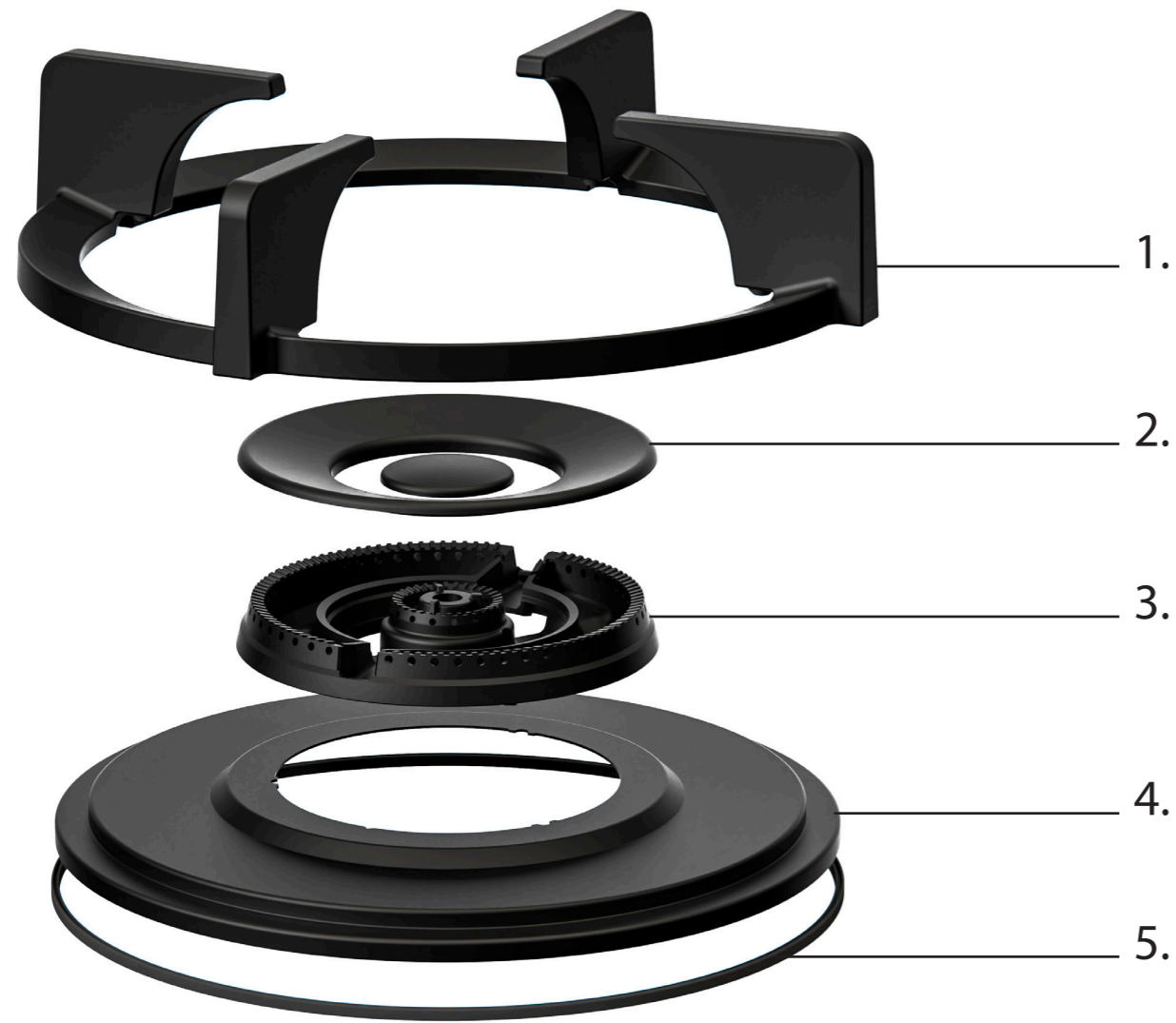
DIAM. BRANDER  
**Ø 230 mm**

### WOK-/SUDDERBRANDER

NOM. VERMOGEN  
**0,2 kW**

MAX. VERMOGEN  
**5 kW**

DIAM. BRANDER  
**Ø 270 mm**



1. **Pandrage**  
GEEMAILLEERD GIETIJZER

2. **Vlamverspreider**  
GEEMAILLEERD GIETIJZER

3. **Vlamverdeler**  
(GECOAT) MESSING

4. **Hitteschild**  
GEEMAILLEERD STAAL

5. **Siliconering**  
SILICONEN

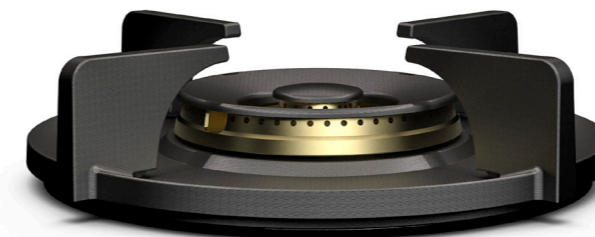
**Professional edition**  
BRANDERS VAN ZWAAR MESSING.  
VOOR WIE WIL KOKEN IN STIJL.



KLEINE BRANDER



MEDIUM BRANDER



WOK-/SUDDERBRANDER

**Black edition**  
BRANDERS VAN ZWAAR MESSING.  
STOER EN VERFIJND.



KLEINE BRANDER



MEDIUM BRANDER



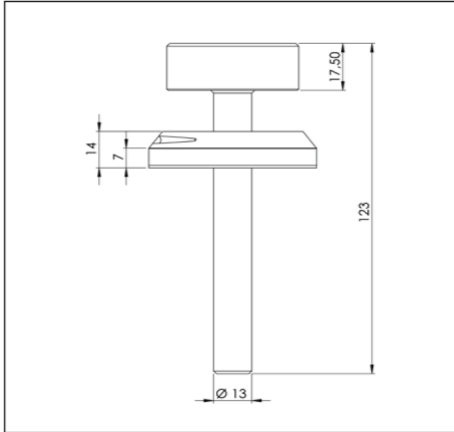
WOK-/SUDDERBRANDER

## Bedieningsknop Front Side

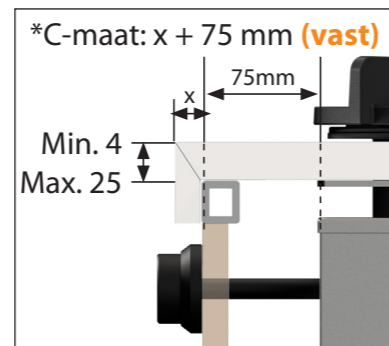
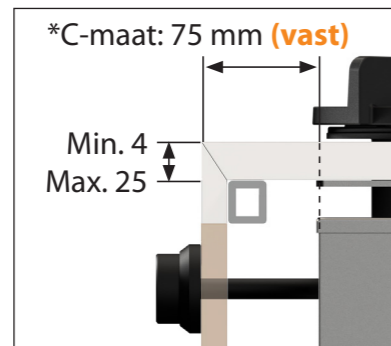
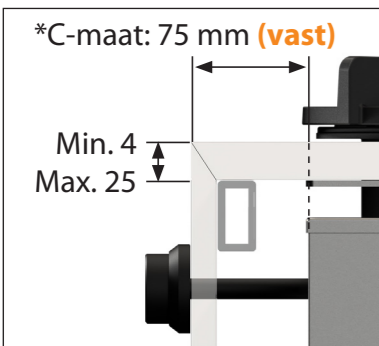
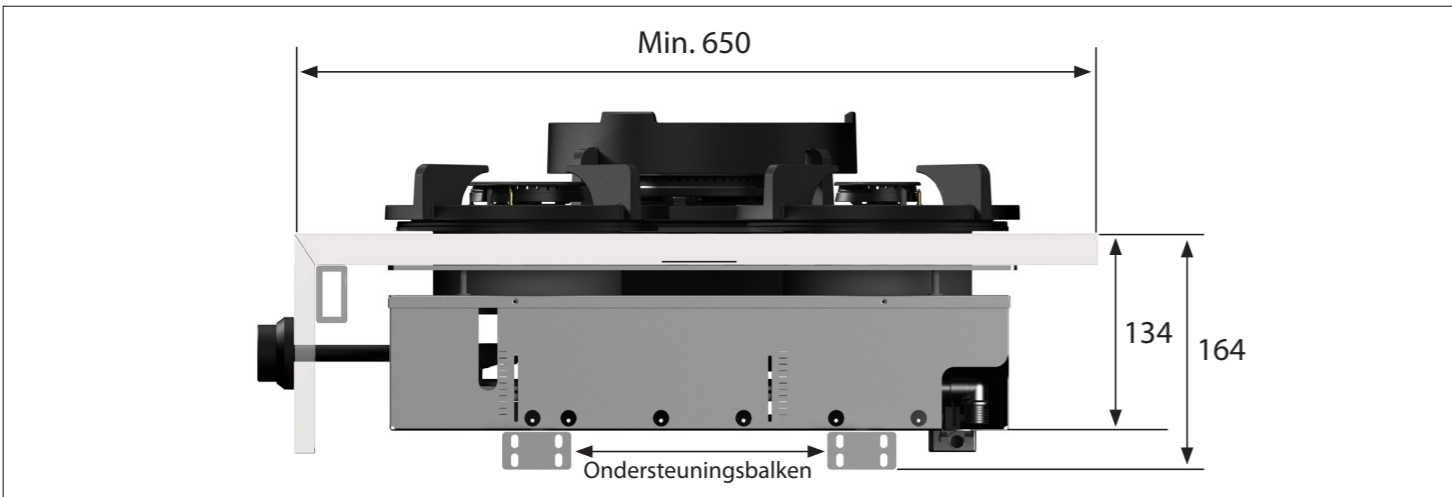
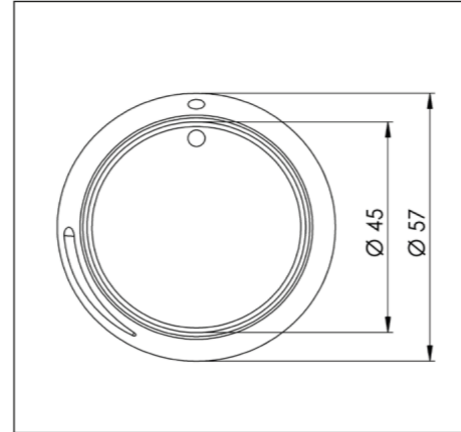
3D-afbeelding Front Side knop



Vooraanzicht Front Side knop



Bovenaanzicht Front Side knop



Let op! De \*C-Maat is een vaste maat

### Belangrijke aandachtspunten

- Minimale bladdiepte: 650 mm
- Totale hoogte PITT module incl. ondersteuningsset: 164mm
- Bladdikte: 4-25 mm
- De \*C-maat is een **vaste** maat



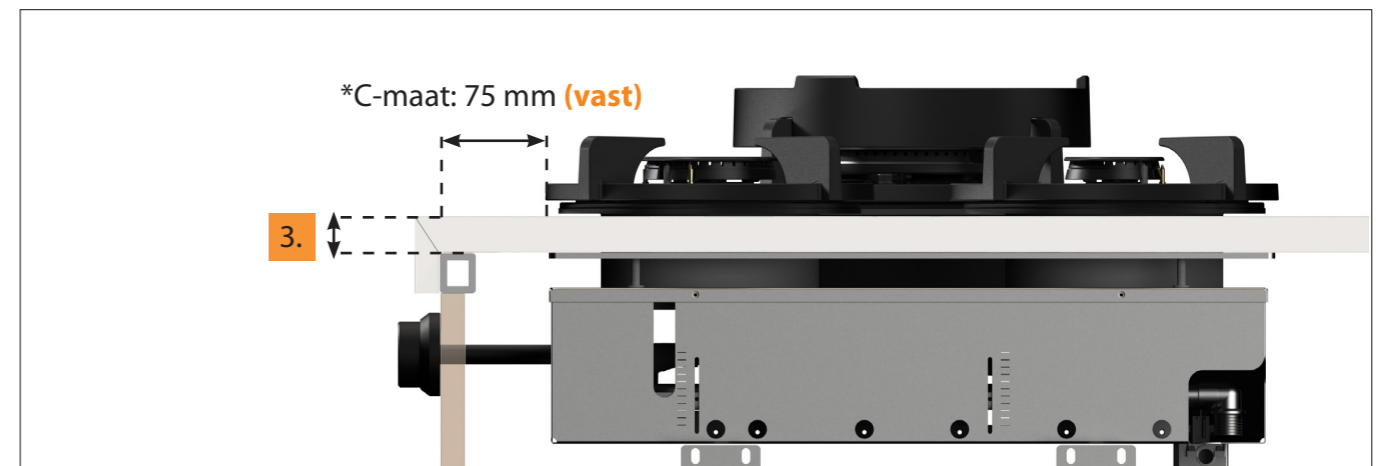
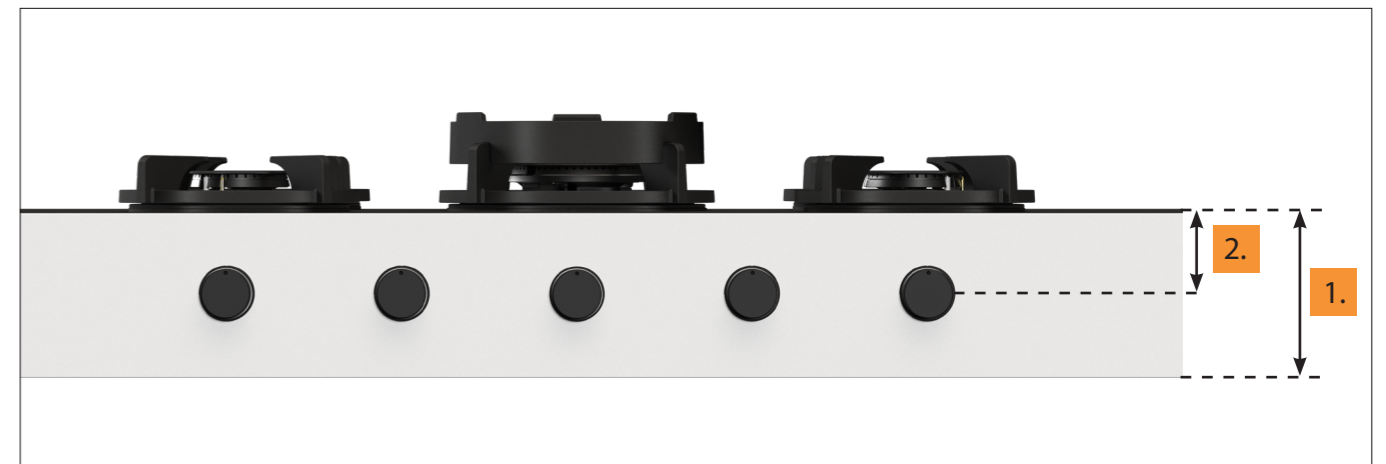
Template maatvoeringen -  
Front Side bediening gas

## Template maatvoeringen

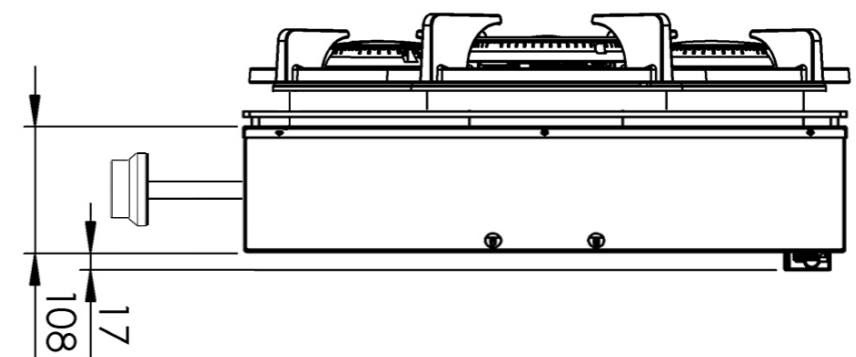
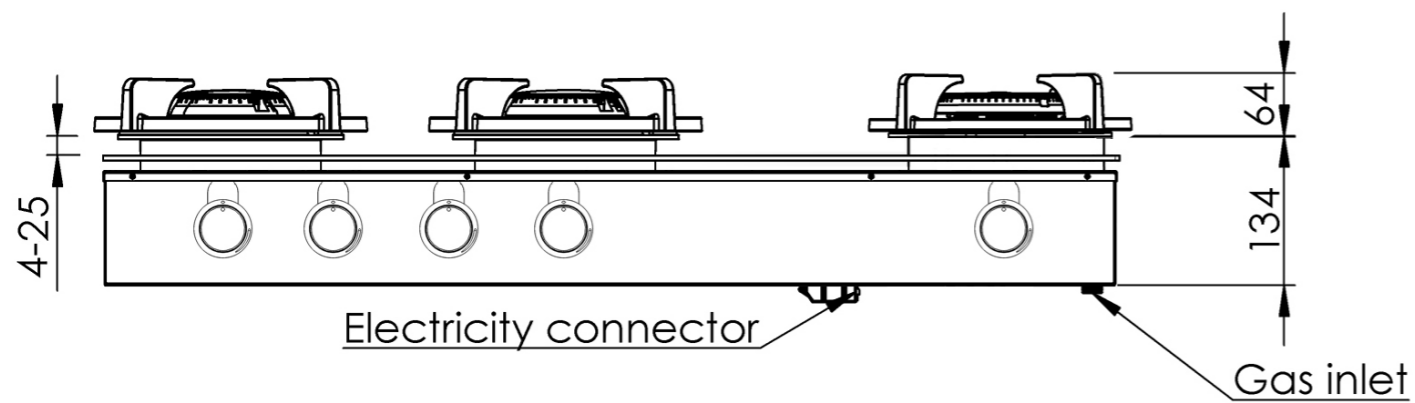
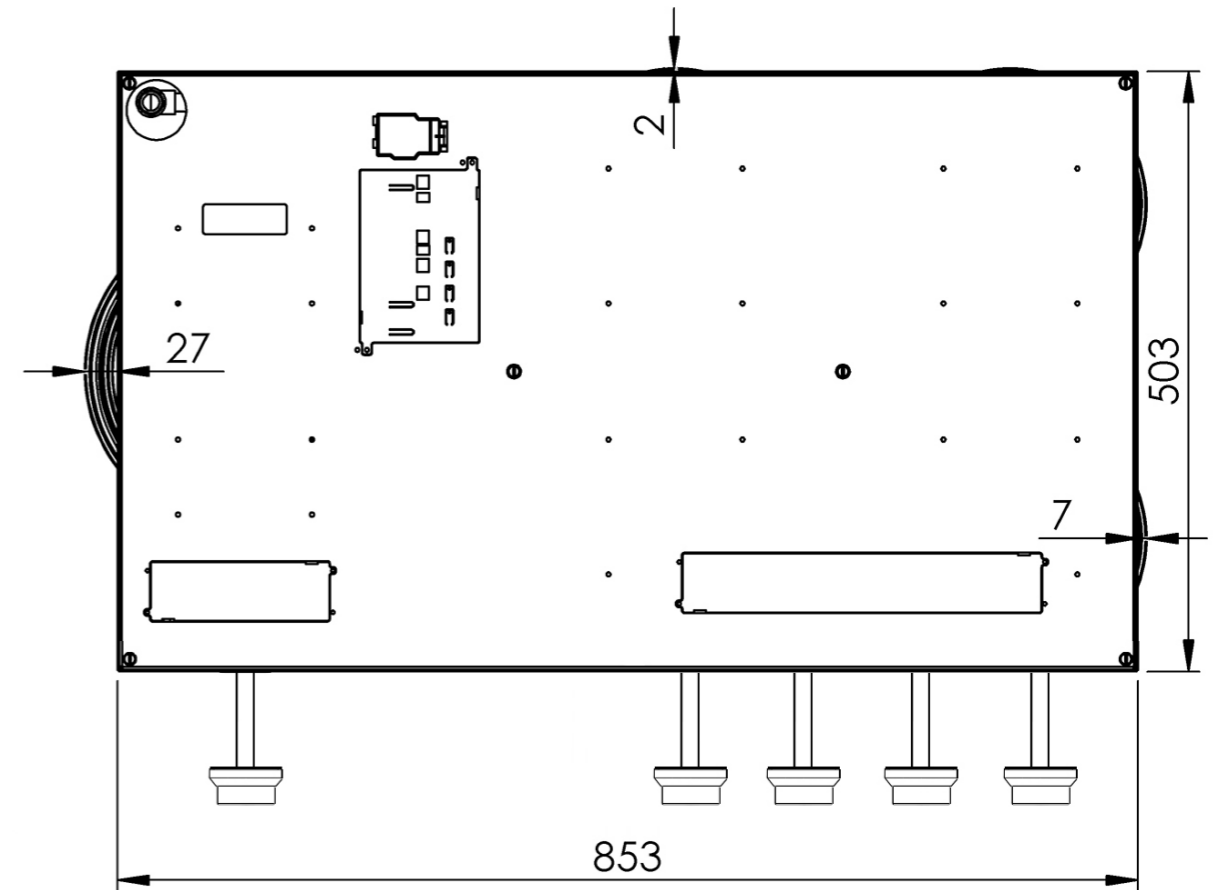
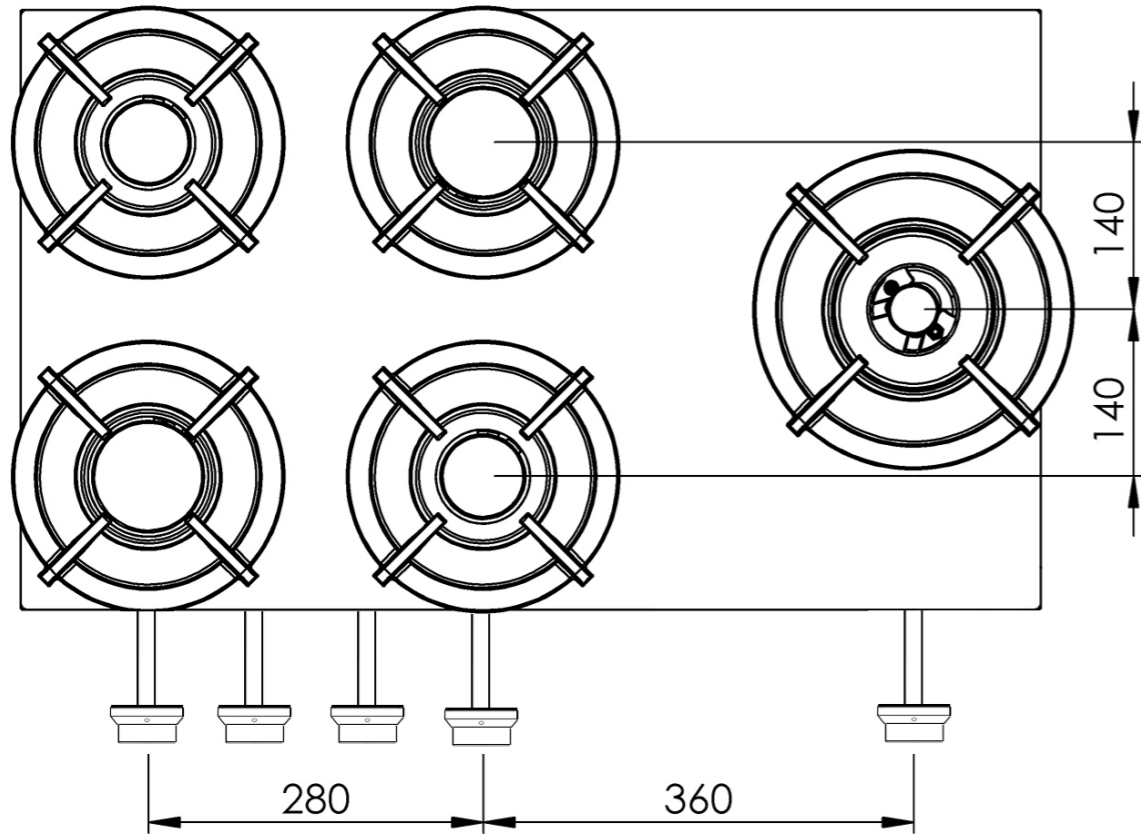
1. Bepaal de hoogte van de voorlijst van het werkblad (Minimale hoogte: 100 mm) 1. mm
2. Bepaal de afstand tussen hart knop en bovenzijde werkblad (Minimale hoogte: 50 mm / Maximale hoogte: 100 mm) 2. mm
3. Bepaal de dikte van het werkblad (Minimale dikte: 4 mm / Maximale dikte: 25 mm) 3. mm

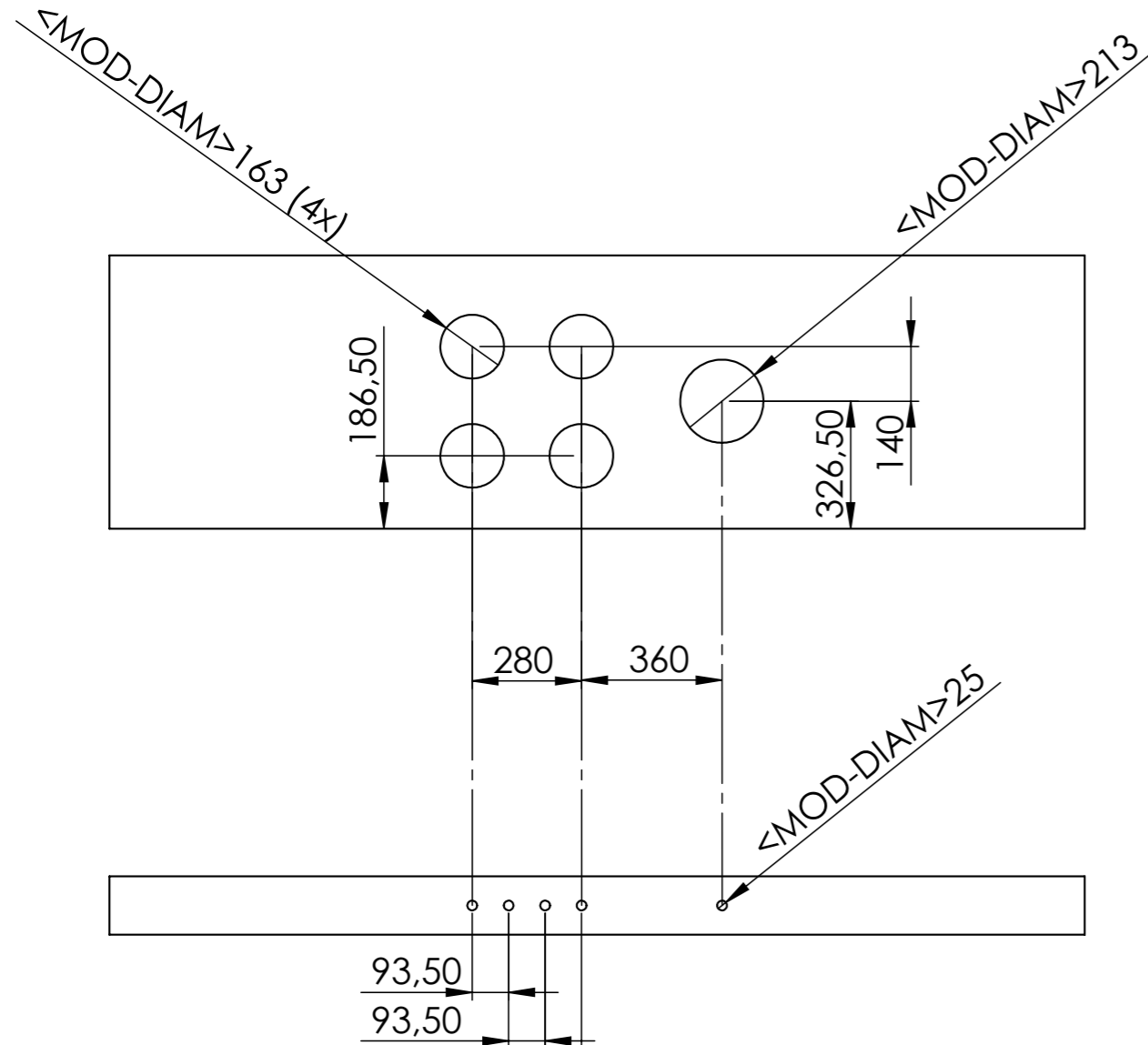
\*LET OP: de C-maat (75 mm) is een vaste maat.

\*C-Maat: 75 mm

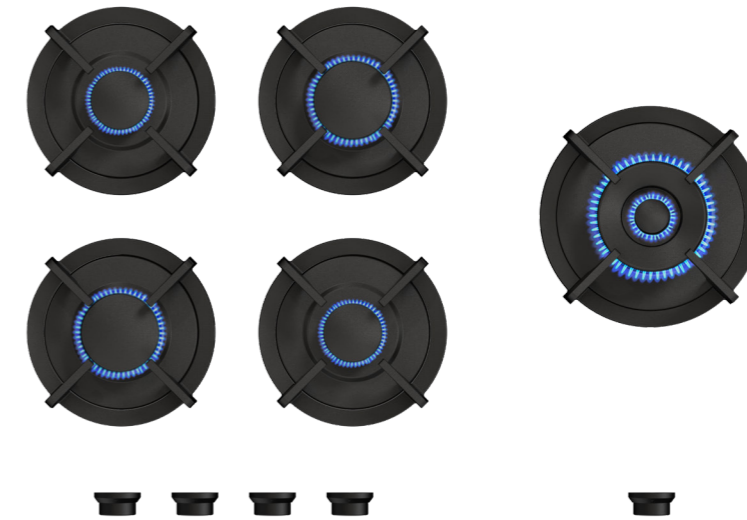


Dit bestand moet ingevuld en meegestuurd worden met de inkooporder. Scan de QR code voor het bestand of ga naar de downloadpagina van onze website.





Gatenpatroon gas  
DXF bestand



Model	Ebeko Front Side
Type branders	2x brander klein (0,3 - 2 kW) 2x brander middel (0,3 - 3 kW) 1x wok-/sudderbrander (0,2 - 5 kW)
Opties brandermateriaal	Professional (messing) Black (volledig zwart)
Positie van de bedieningsknoppen	Front Side
Afmetingen module (LxBxH)	503 x 853 x 89 mm
Automatische vonkontsteking	✓
Vlambeveiliging	✓
Gewicht	29,5 kg
Wokring inclusief	✓

**Gas & Elektra**

Geschikt voor type gas	Aardgas, LPG (flessengas)
Type gasaansluiting	1/2" buitendraads
Positie gasaansluiting	Bovenhoek, rechts
Spanning	110V - 220V (default) / 1,5V (batterij)
Snoerlengte	1500 mm



Installatievoorschriften gas



Installatiehandleiding gas front side



Gebruikshandleiding gas