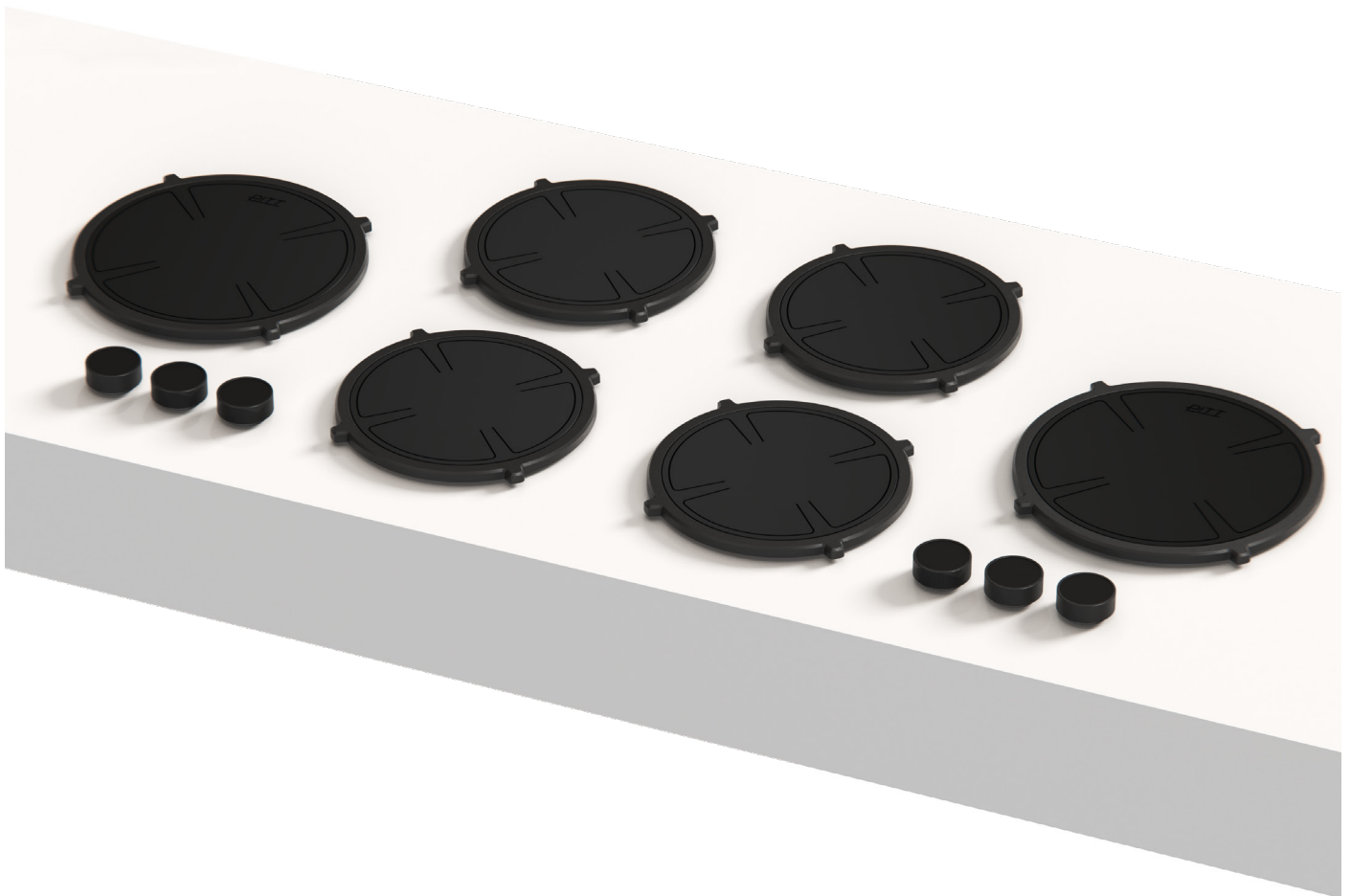


*Made in Holland*

**PITT**  
COOKING



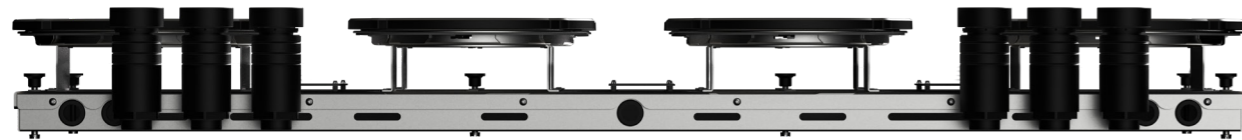
## ***Induction***

*Foessa-I  
Top Side*

TS INDUCTIE 2025-9.1

**Exploded view**

**Inductiezones**



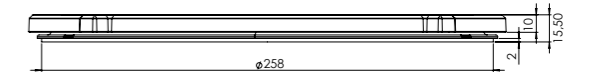
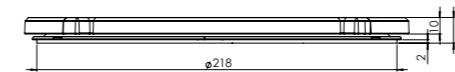
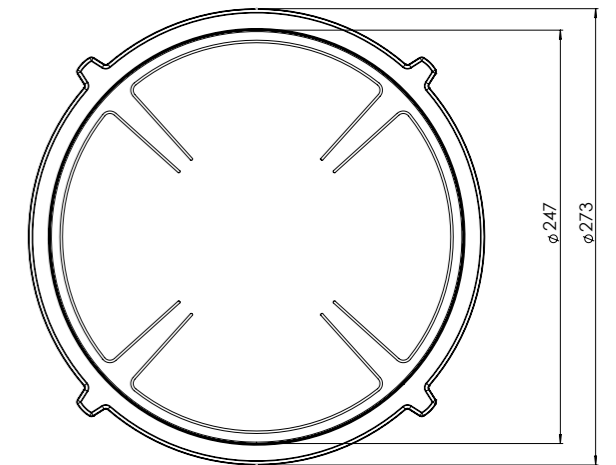
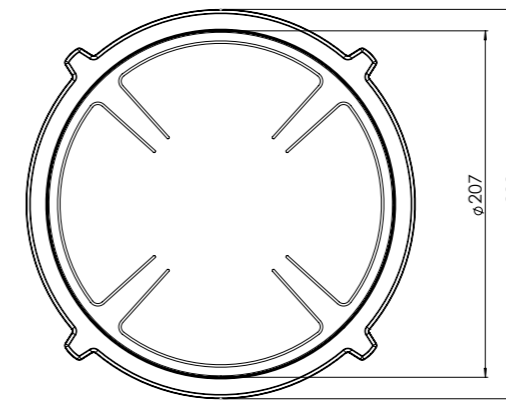
- 1. **Sierring klein**  
GECOAT ALUMINIUM
- 2. **Sierring groot**  
GECOAT ALUMINIUM
- 3. **Inductiezone klein**  
GECOAT ALUMINIUM/ KERAMISCH GLAS

- 4. **Inductiezone groot**  
GECOAT ALUMINIUM/ KERAMISCH GLAS
- 5. **Bedieningsknop**  
ALUMINIUM/GLAS
- 6. **Cassette**  
ALUMINIUM

**Kleine zone**



**Grote zone**



**KLEINE ZONE**

**GROTE ZONE**

NOM. VERMOGEN  
**1400 Watt**

MAX. VERMOGEN  
**2100 Watt**

NOM. VERMOGEN  
**2300 Watt**

MAX. VERMOGEN  
**3000 Watt**

## Bedieningsknop

### Maatvoering bedieningsknop

3D-afbeelding Top Side knop

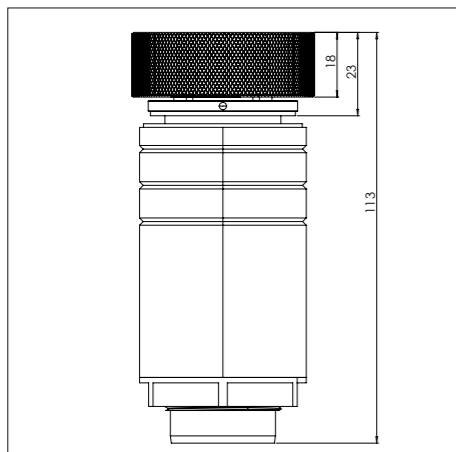


3D-afbeelding Front Side knop

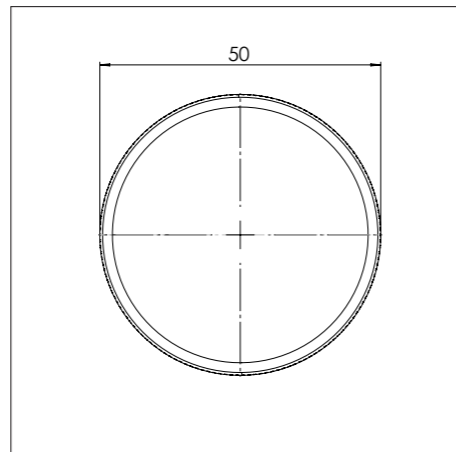


### Maatvoering bedieningsknop

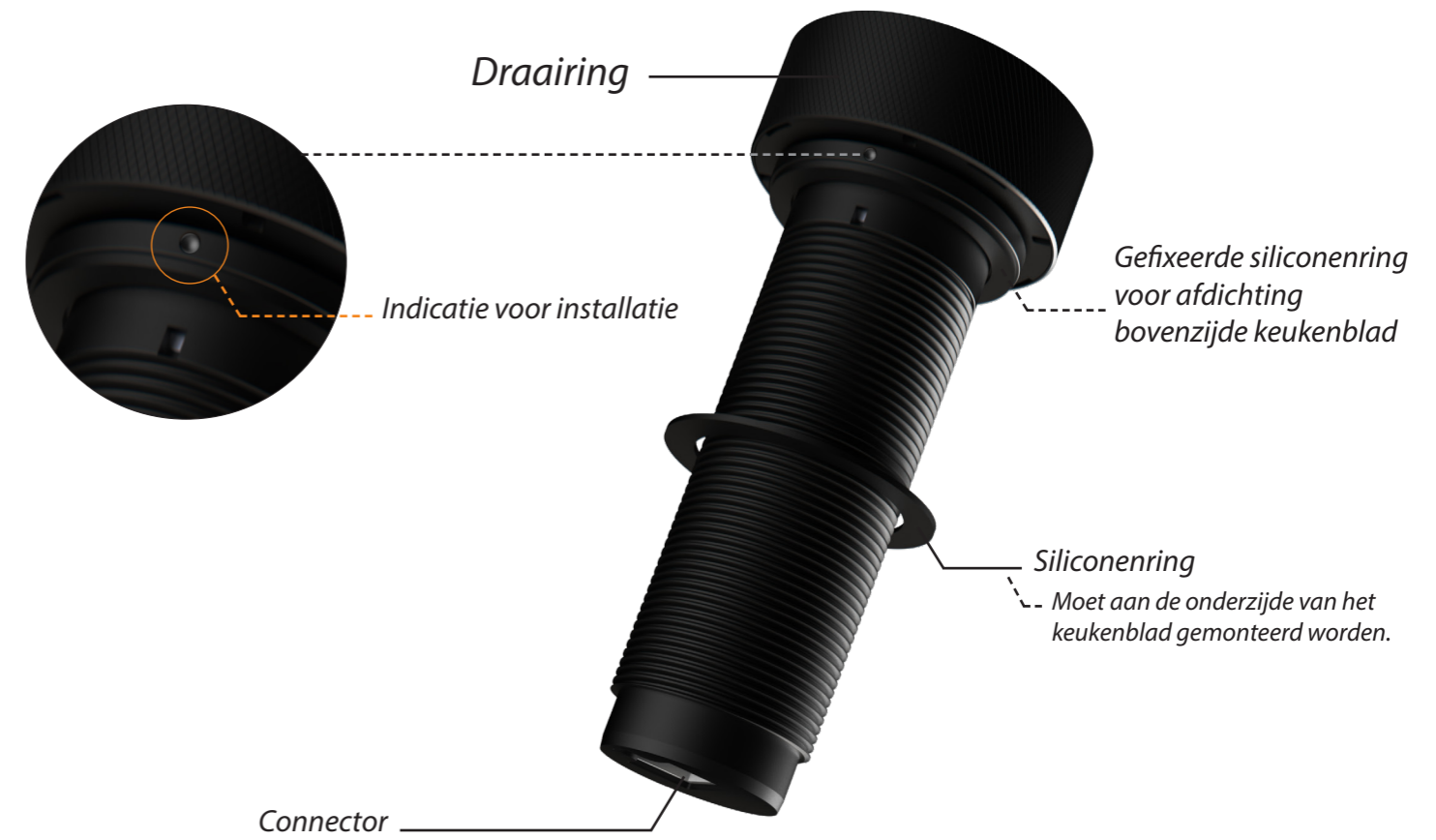
Vooranzicht bedieningsknop



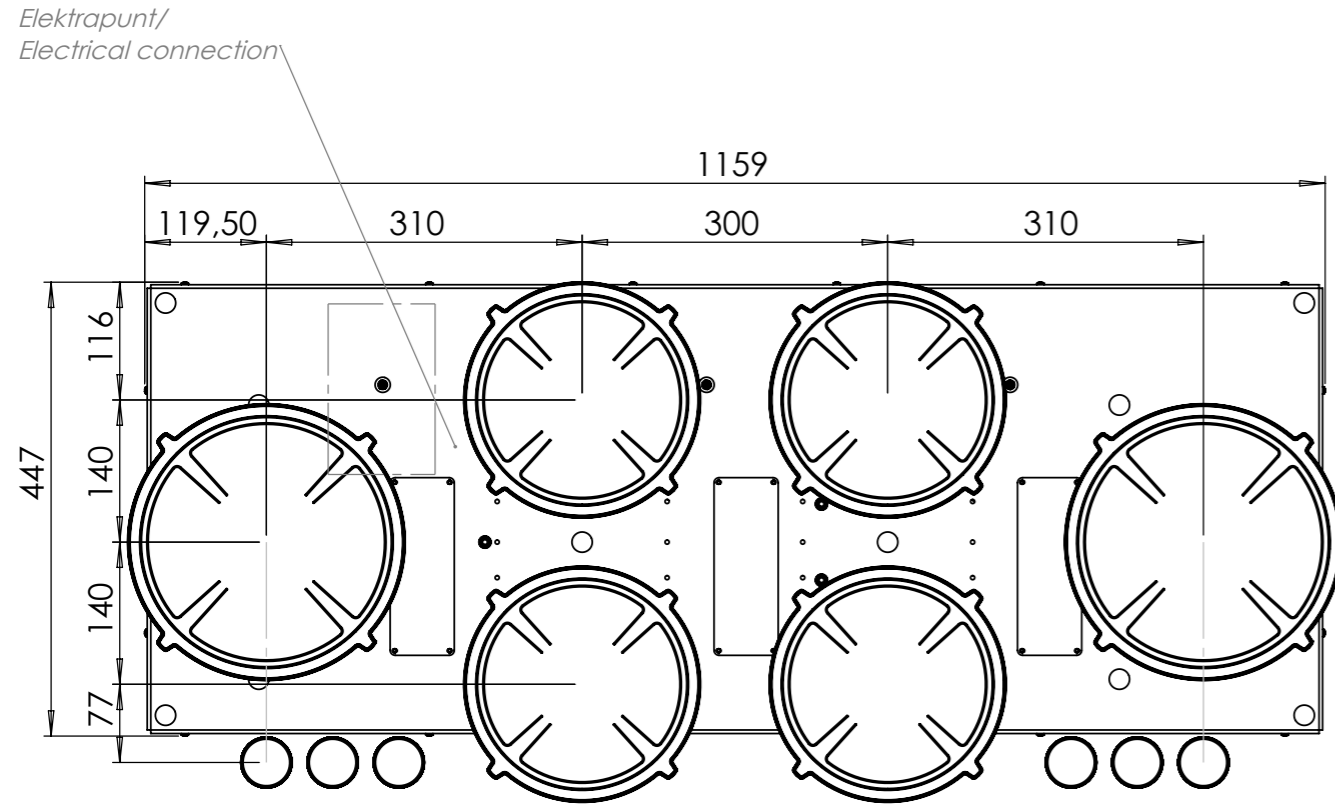
Bovenaanzicht bedieningsknop



## Bedieningsknop

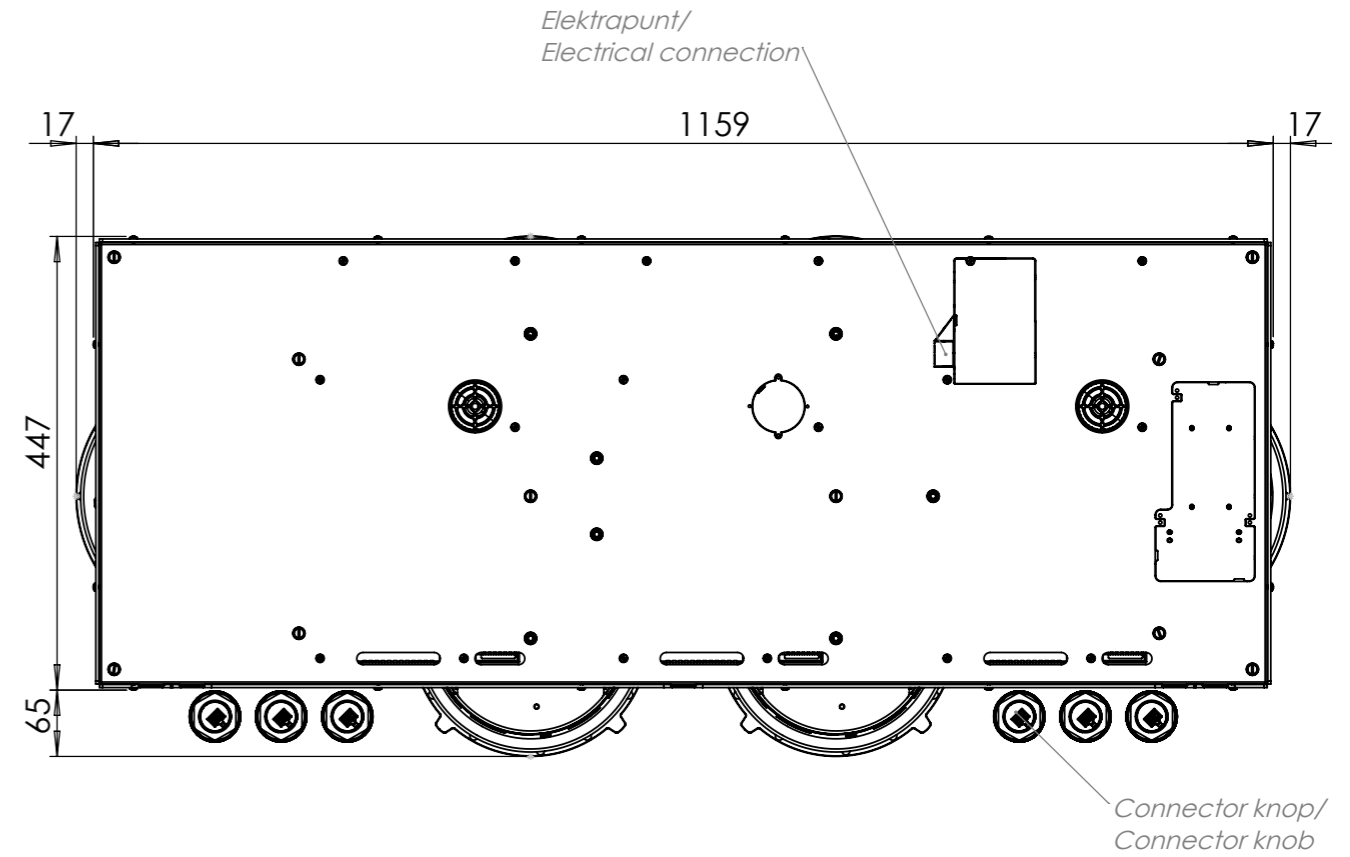


**Technische tekening**

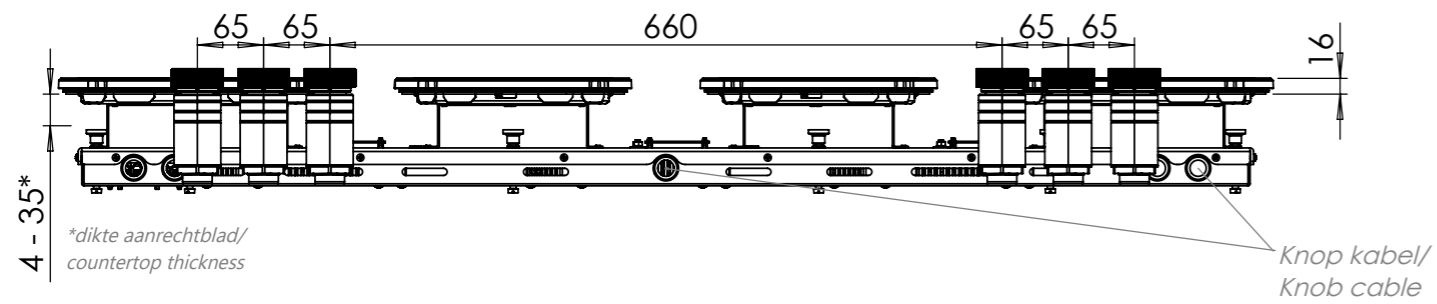


**Bovenaanzicht / Top view**

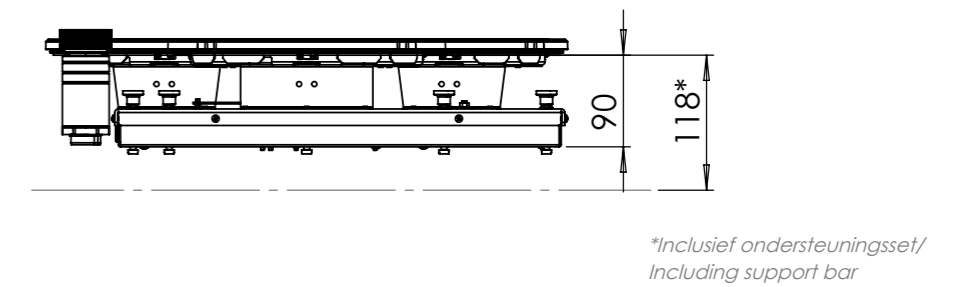
**Technische tekening**



**Onderaanzicht / Bottom view**

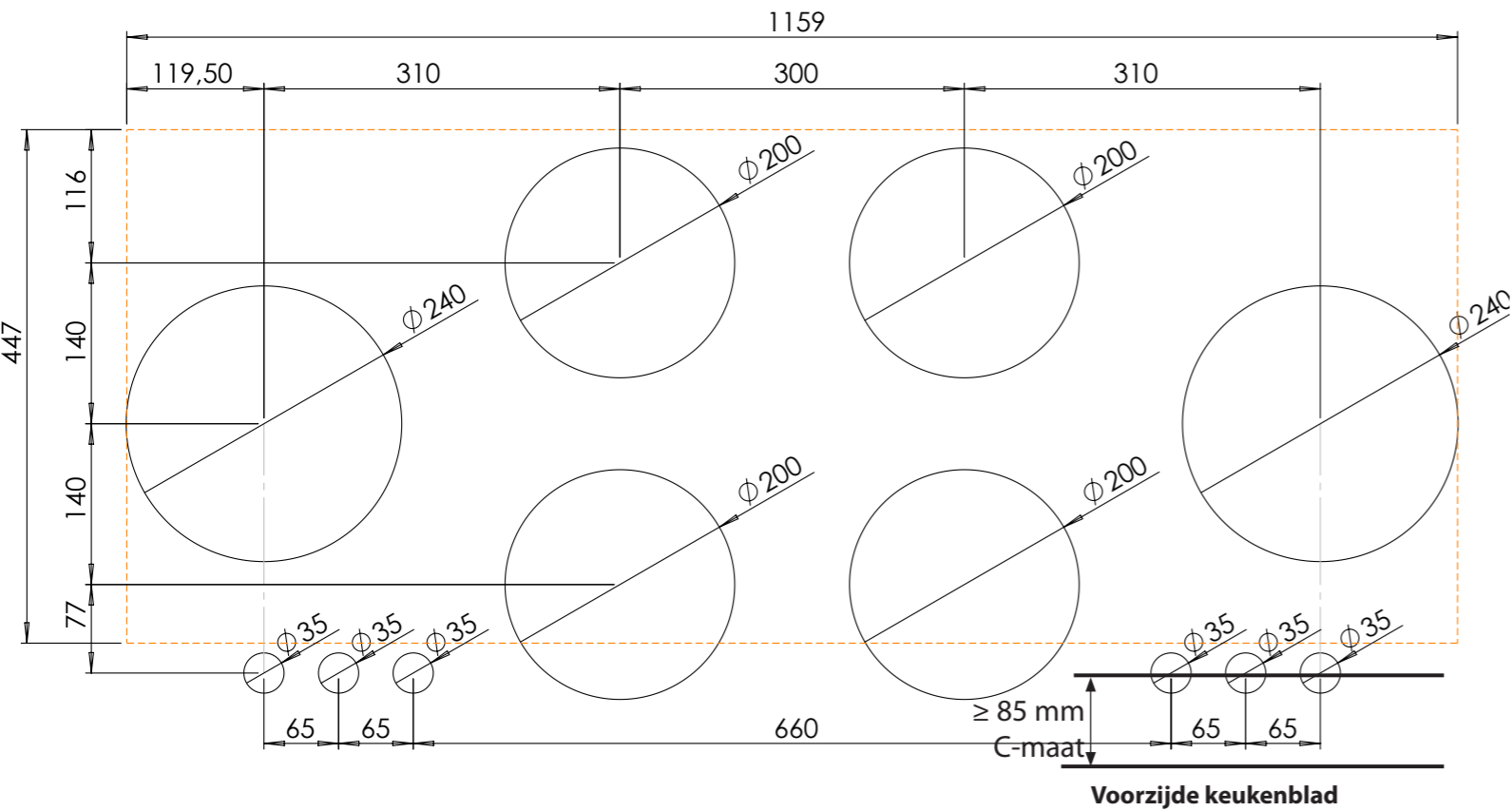


**Vooraanzicht / Front view**



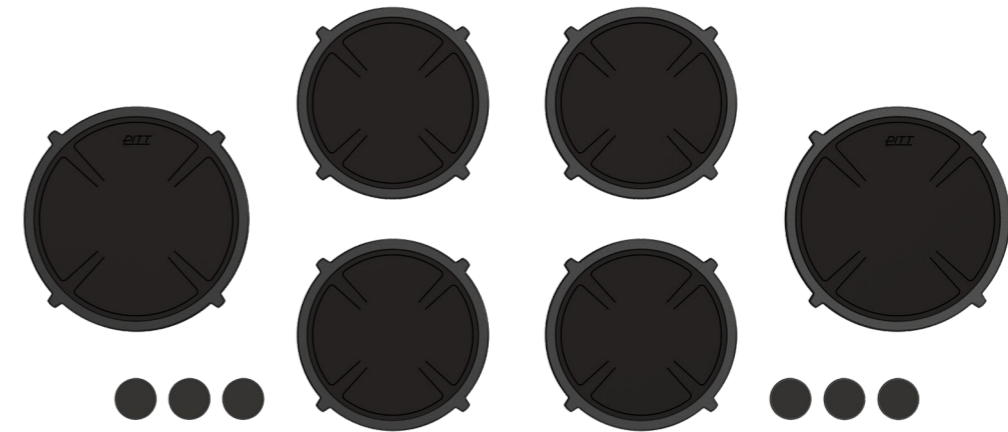
**Zijaanzicht / Side view**

## Gatenpatroon

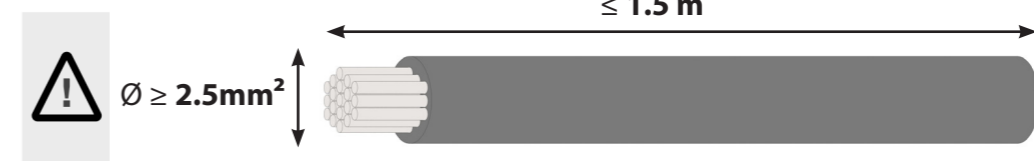
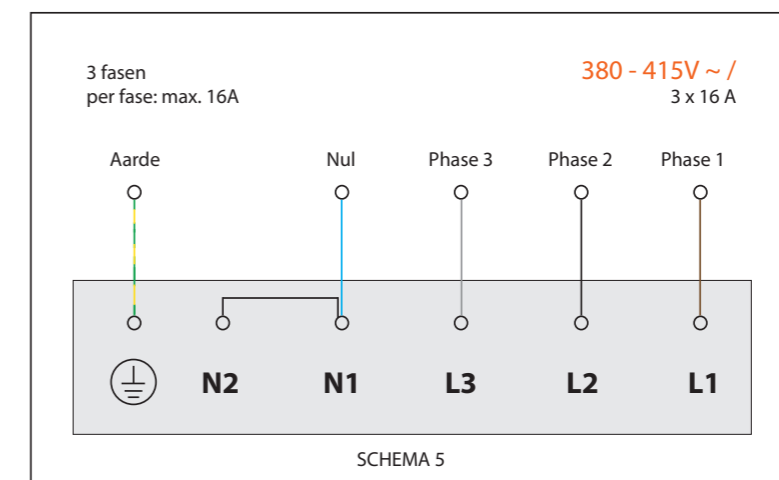


Gatenpatroon  
DXF bestand

## Technische gegevens



Model	Foessa Top Side
Type zones	4x zone klein, 2x zone groot
Uitvoering	Black (volledig zwart)
Automatische panherkenning	✓
Vermogensniveaus	0 - 10 + Boost
Nominale spanning	380-415 V 3N~
Maximaal vermogen	11040 W
Netto gewicht	23 kg





Installatievoorschriften inductie



Installatiehandleiding inductie



Gebruikshandleiding inductie

*Made in Holland*

**PITT**  
COOKING

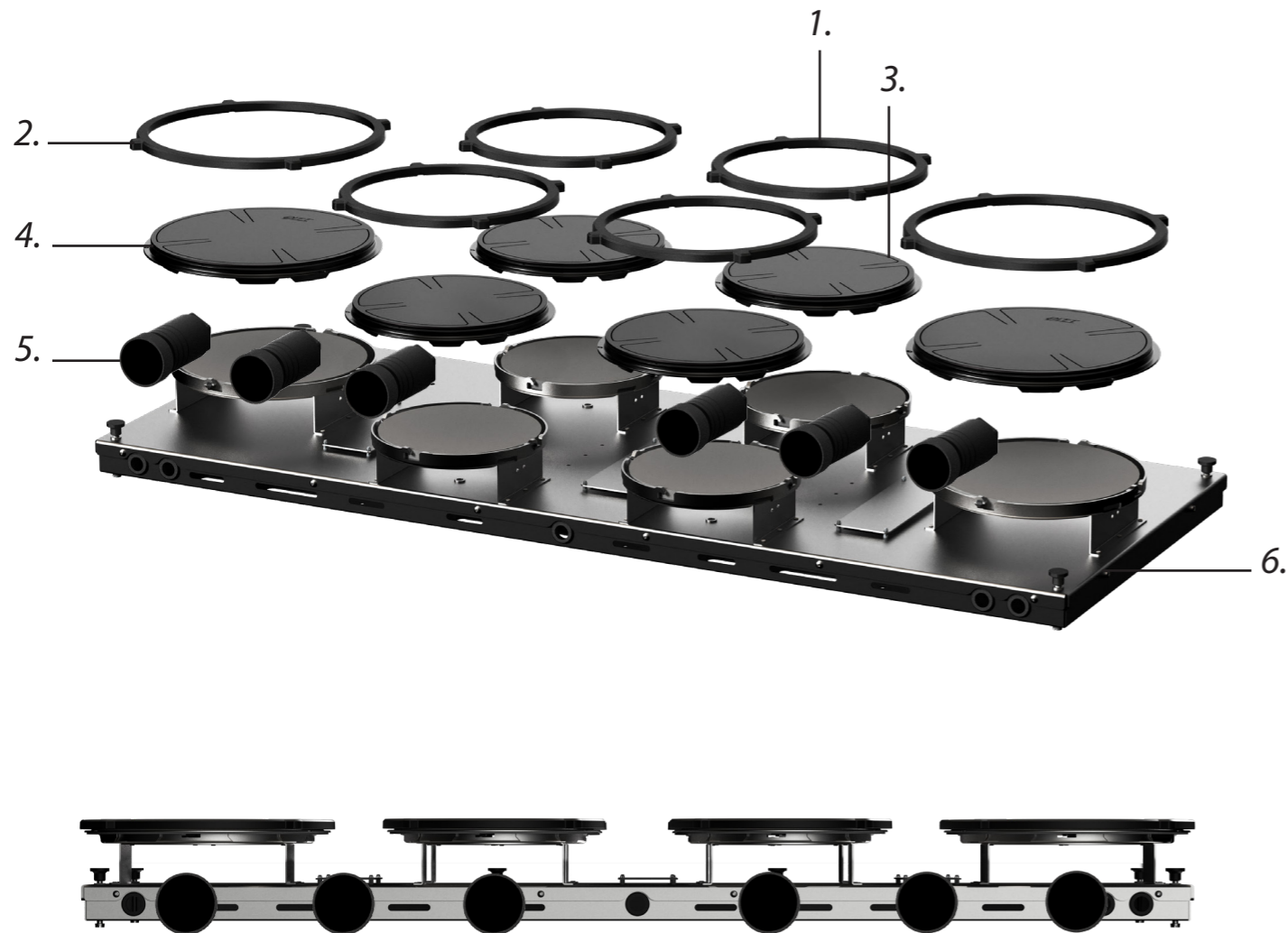


***Induction***

*Foessa-I*  
*Front Side*

Exploded view

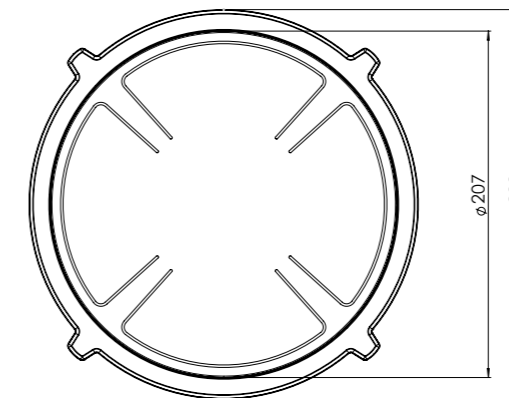
Inductiezones



- 1. **Sierring klein**  
GECOAT ALUMINIUM
- 2. **Sierring groot**  
GECOAT ALUMINIUM
- 3. **Inductiezone klein**  
GECOAT ALUMINIUM/ KERAMISCH GLAS

- 4. **Inductiezone groot**  
GECOAT ALUMINIUM/ KERAMISCH GLAS
- 5. **Bedieningsknop**  
ALUMINIUM/GLAS
- 6. **Cassette**  
ALUMINIUM

Kleine zone

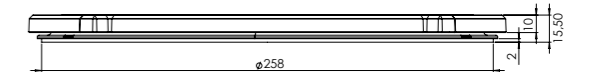
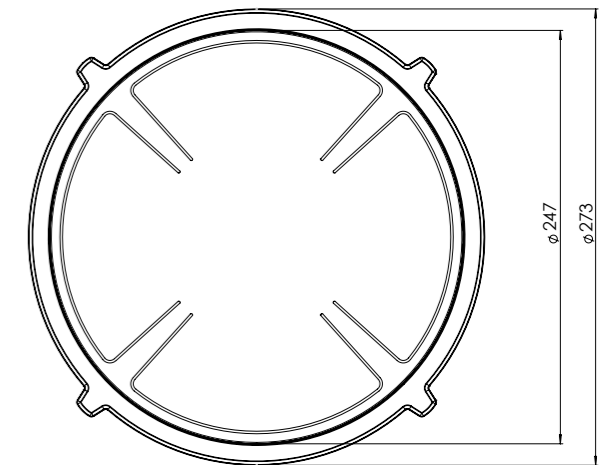


KLEINE ZONE

NOM. VERMOGEN  
**1400 Watt**

MAX. VERMOGEN  
**2100 Watt**

Grote zone



GROTE ZONE

NOM. VERMOGEN  
**2300 Watt**

MAX. VERMOGEN  
**3000 Watt**

## Bedieningsknop

### Maatvoering bedieningsknop

3D-afbeelding Top Side knop

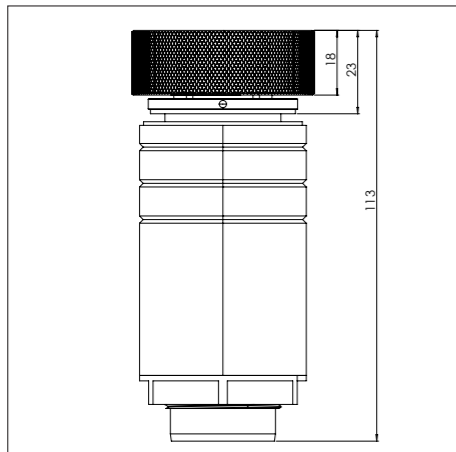


3D-afbeelding Front Side knop

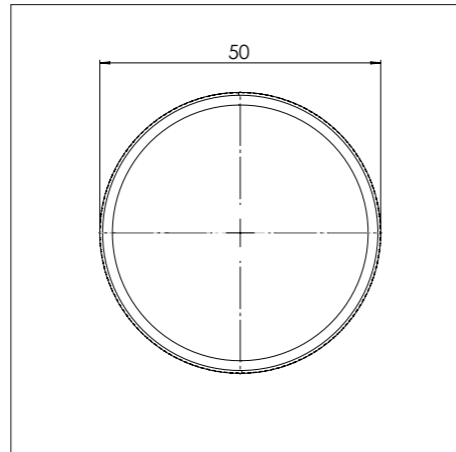


### Maatvoering bedieningsknop

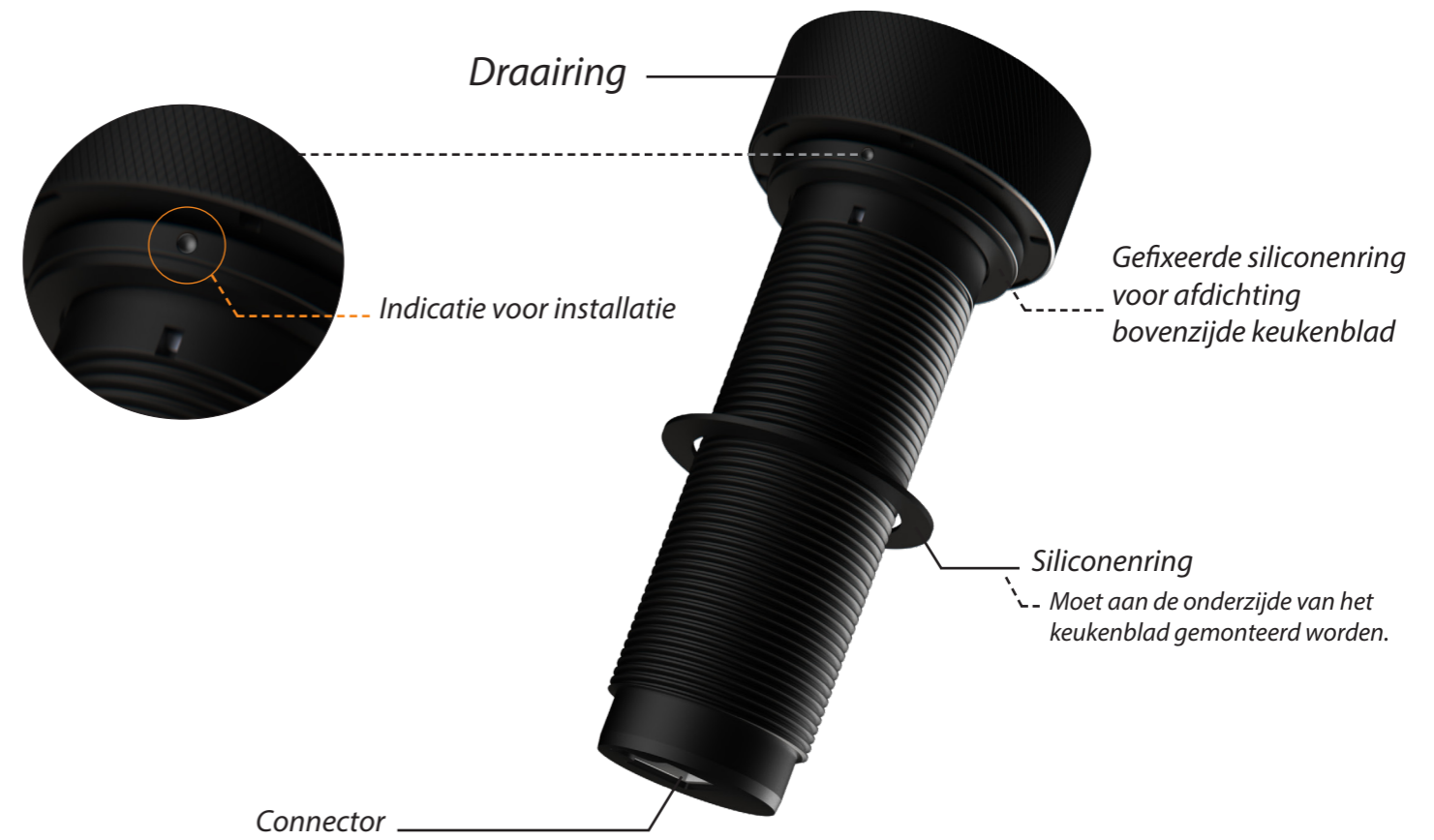
Vooranzicht bedieningsknop



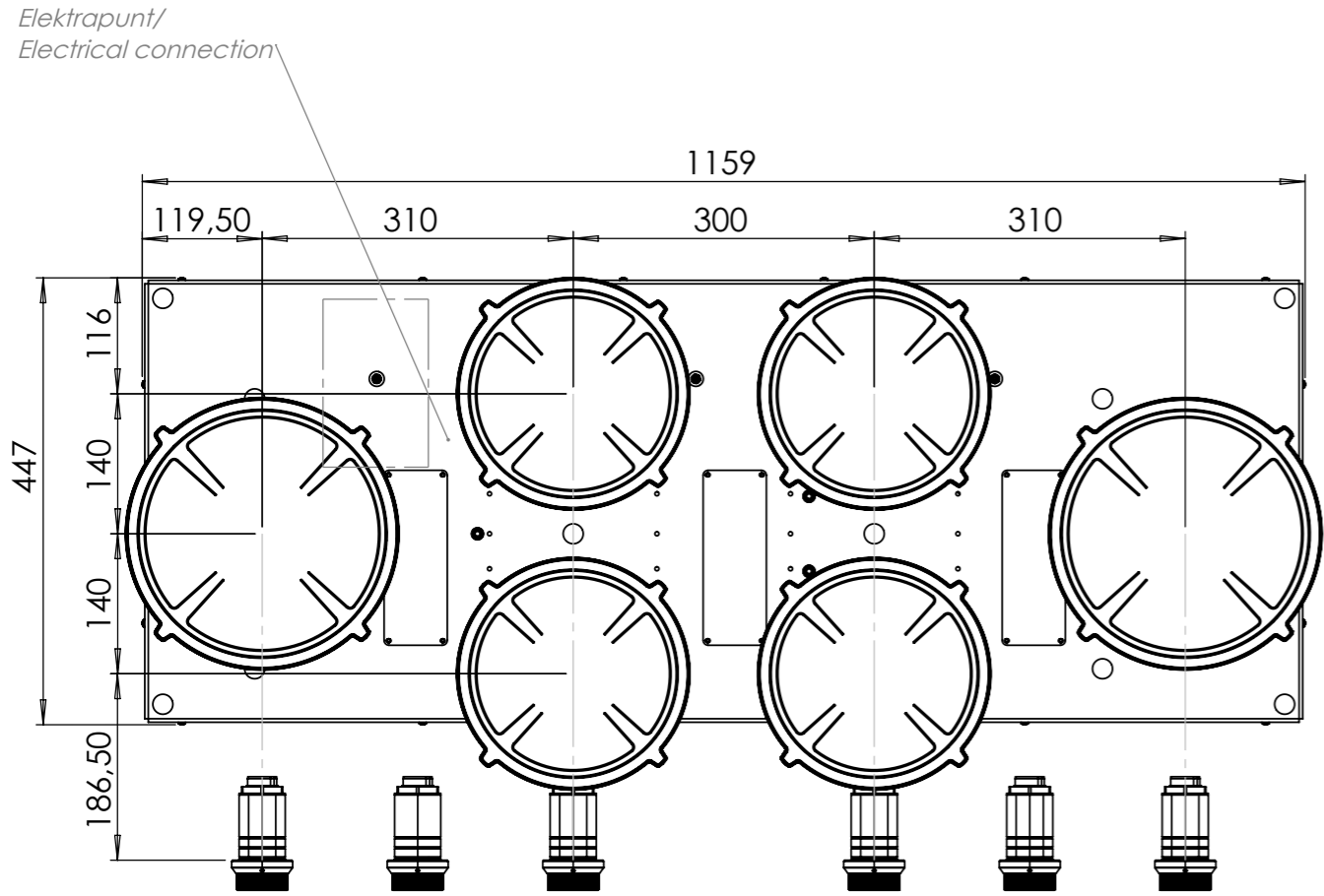
Bovenaanzicht bedieningsknop



## Bedieningsknop

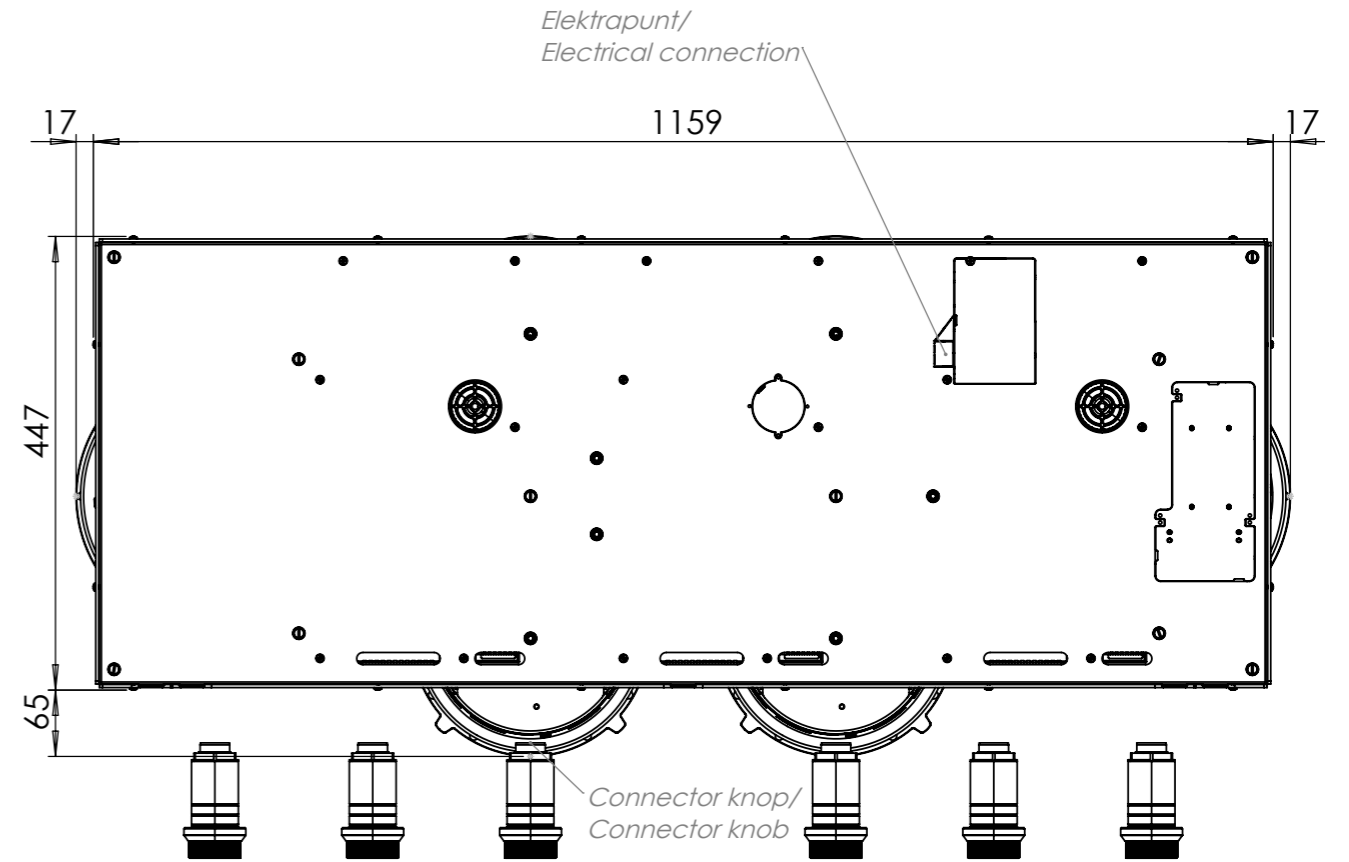


**Technische tekening**

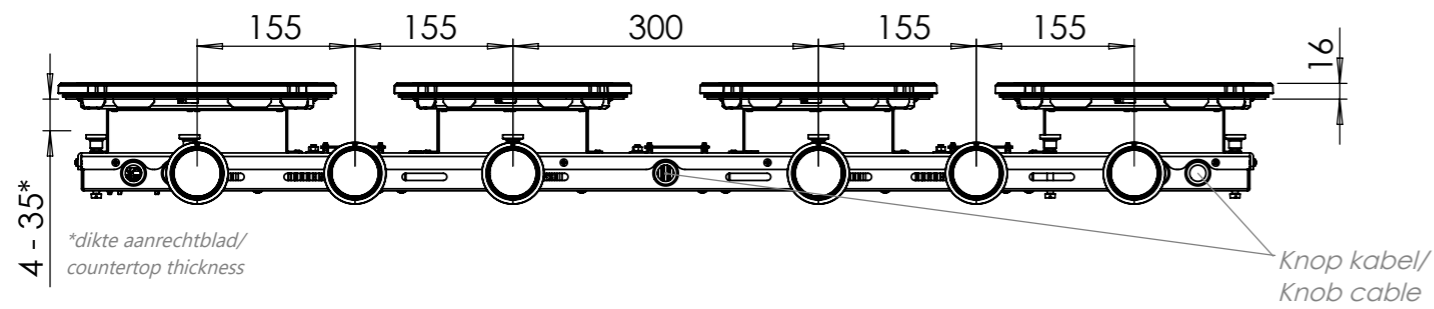


**Bovenaanzicht / Top view**

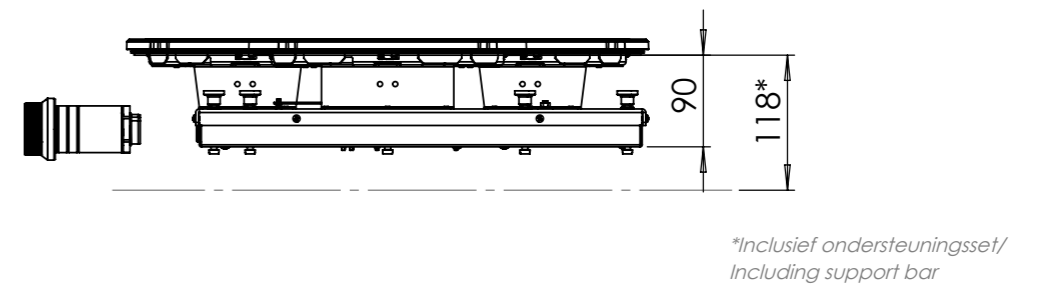
**Technische tekening**



**Onderaanzicht / Bottom view**



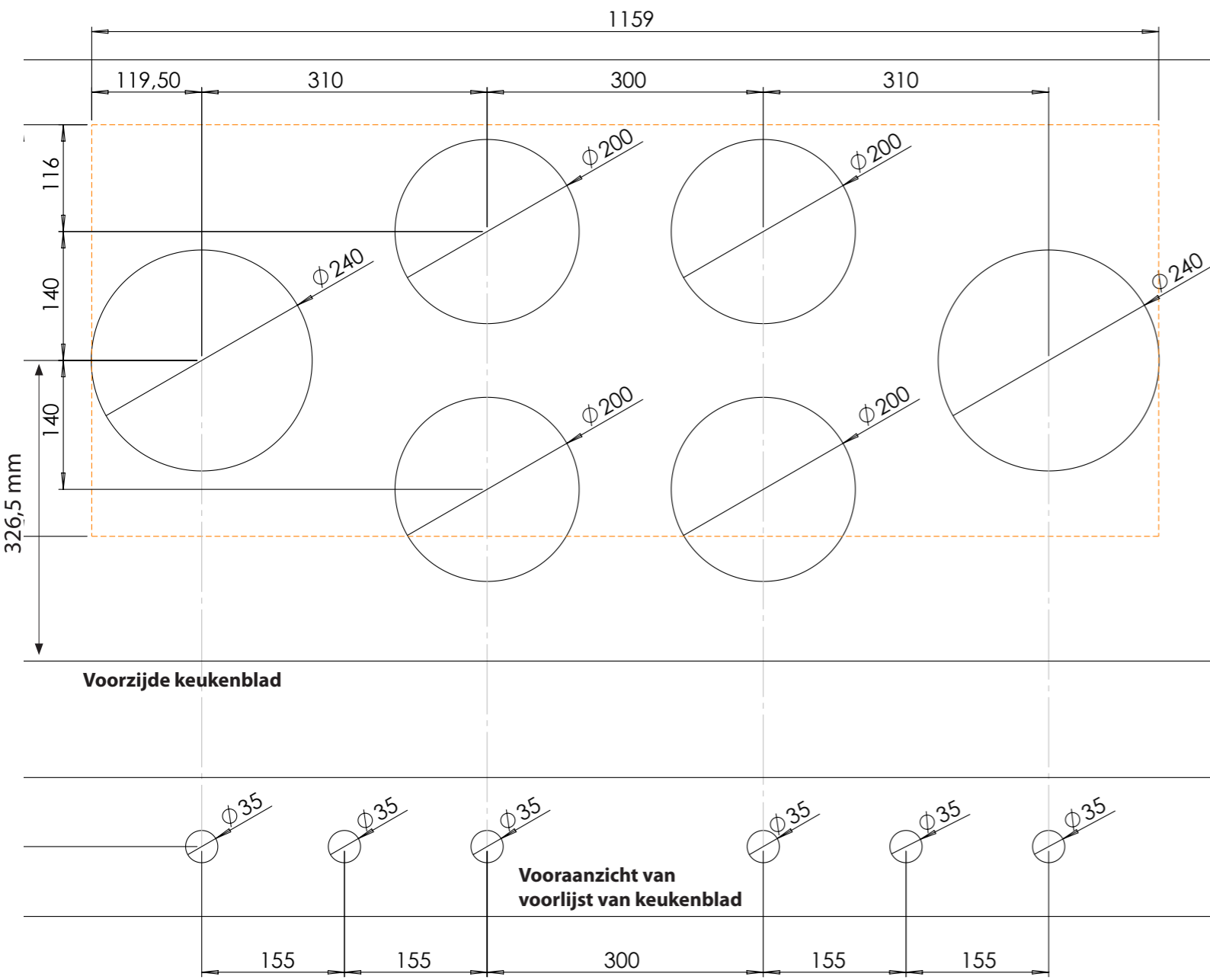
**Vooraanzicht / Front view**



**Zijaanzicht / Side view**

# Gatenpatroon

# Technische gegevens



326,5 mm

Voorzijde keukenblad

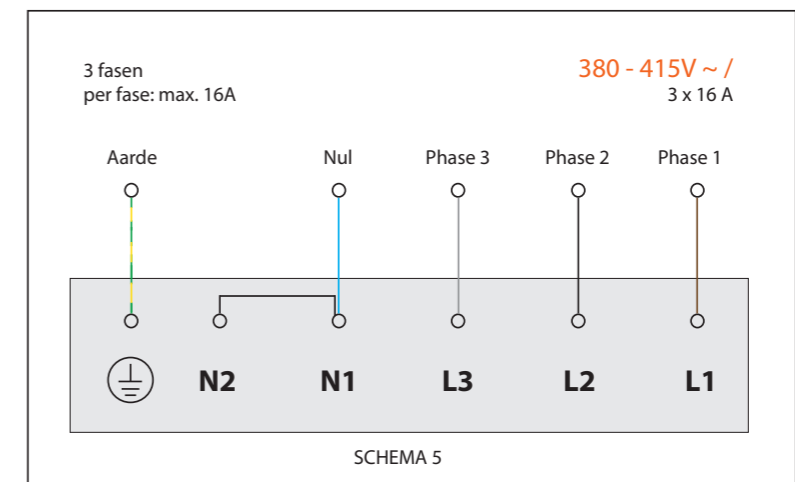
Vooranzicht van voorlijst van keukenblad



Gatenpatroon DXF bestand



Model	Foessa Front Side
Type zones	4x zone klein, 2x zone groot
Uitvoering	Black (volledig zwart)
Automatische panherkenning	✓
Vermogensniveaus	0 - 10 + Boost
Nominale spanning	380-415 V, 3N~
Maximaal vermogen	11040 W
Netto gewicht	23 kg





Installatievoorschriften inductie



Installatiehandleiding inductie



Gebruikshandleiding inductie